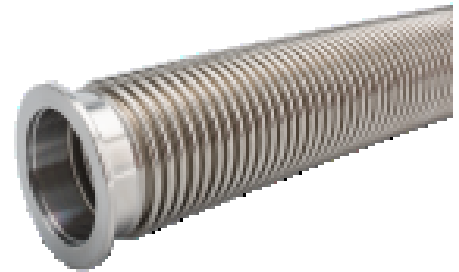


柔軟な金属ホース

INFICON ISO-KFフィッティングは、ISO 2861/1、DIN 28403およびPneurop 6606に従って製造されています。当社の高品質フィッティングはすべての真空および高真空用途に対する標準コンポーネントです。高品質のINFICONコンポーネントは、 1×10^{-9} mbar l/s未満のリーク量を想定して設計され、テストされています。



利点

- 低価格
- 世界中に発送
- 国際的に認められている規格に厳格に沿った設計と測定
- 厳しい真空仕様を満たす表面仕上げ、溶接、材料仕様および清潔度
- 2011/65/EU RoHS 準拠

機能

- 振動が少ない
- 形成可能な形を維持
- 100%リークテスト済み
- 機械成形

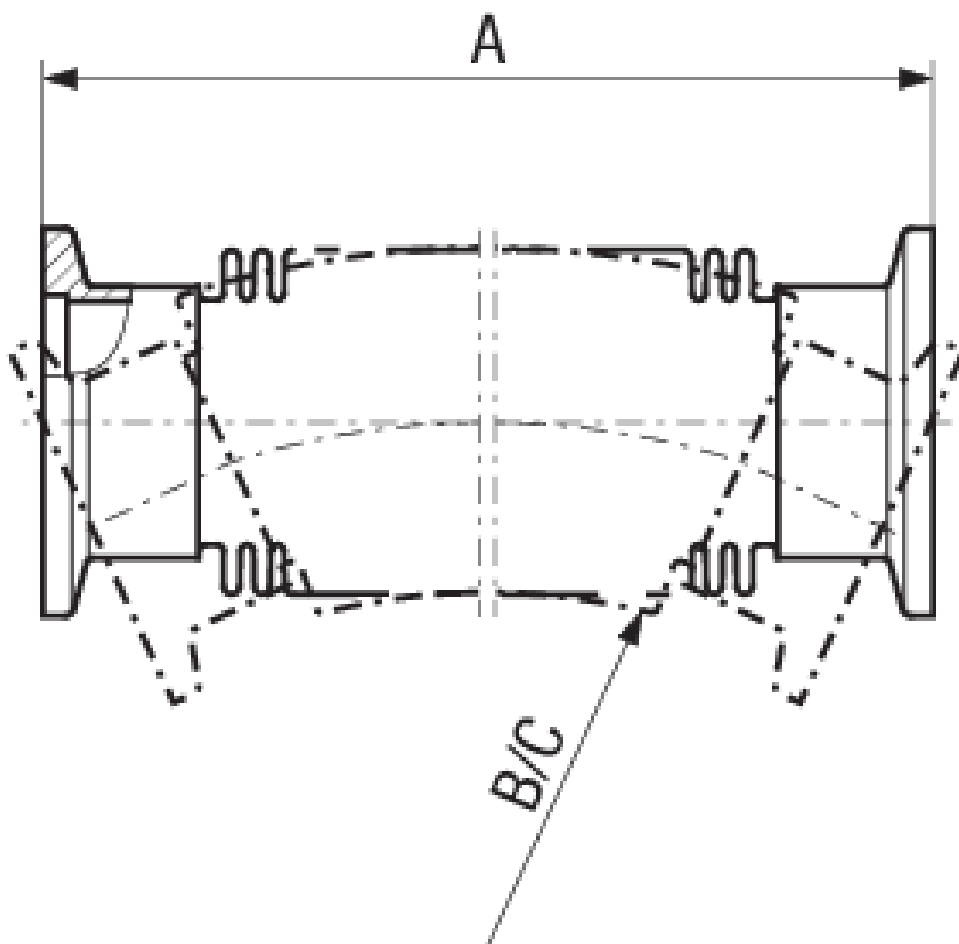
注文の情報

タイプ	DN 10 ISO-KF	DN 16 ISO-KF	DN 25 ISO-KF	DN 40 ISO-KF
Flexible metal hose MF, DN 10 KF, 1000mm	211-854			
Flexible metal hose MF, DN 10 KF, 250mm	211-851			
Flexible metal hose MF, DN 10 KF, 500mm	211-852			
Flexible metal hose MF, DN 10 KF, 750mm	211-853			
Flexible metal hose MF, DN 16 KF, 1000mm		211-860		
Flexible metal hose MF, DN 16 KF, 1500mm		211-861		
Flexible metal hose MF, DN 16 KF, 2000mm		211-862		
Flexible metal hose MF, DN 16 KF, 250mm		211-857		
Flexible metal hose MF, DN 16 KF, 500mm		211-858		
Flexible metal hose MF, DN 16 KF, 750mm		211-859		
Flexible metal hose MF, DN 25 KF, 1000mm			211-866	
Flexible metal hose MF, DN 25 KF, 1500mm			211-867	
Flexible metal hose MF, DN 25 KF, 2000mm			211-868	
Flexible metal hose MF, DN 25 KF, 250mm			211-863	
Flexible metal hose MF, DN 25 KF, 500mm			211-864	
Flexible metal hose MF, DN 25 KF, 750mm			211-865	
Flexible metal hose MF, DN 40 KF, 1000mm				211-872
Flexible metal hose MF, DN 40 KF, 1500mm				211-873
Flexible metal hose MF, DN 40 KF, 2000mm				211-874
Flexible metal hose MF, DN 40 KF, 250mm				211-869
Flexible metal hose MF, DN 40 KF, 500mm				211-870
Flexible metal hose MF, DN 40 KF, 750mm				211-871

仕様

タイプ	DN 10 ISO-KF	DN 16 ISO-KF	DN 25 ISO-KF	DN 40 ISO-KF
寸法A	250, 500, 750, 1000	250, 500, 750, 1000, 1500, 2000	250, 500, 750, 1000, 1500, 2000	250, 500, 750, 1000, 1500, 2000
寸法C	40	60	115	149
C=	Radius for single bending	Radius for single bending	Radius for single bending	Radius for single bending
内部圧力	Max. 4 bar	Max. 4 bar	Max. 4 bar	Max. 4 bar
マテリアルフランジ:	Stainless steel 316 / (304)	Stainless steel 316 / (304)	Stainless steel 316 / (304)	Stainless steel 316 / (304)
音声出力	Stainless steel 316L / (316Ti)	Stainless steel 316L / (316Ti)	Stainless steel 316L / (316Ti)	Stainless steel 316L / (316Ti)

寸法



www.inficon.com reachus@inficon.com

製品向上のプログラムを続けるため、仕様は通知なく変更されます。
RateWatchはINFICONの商標です。その他すべての商標は、それぞれの所有者の資産となります。

(2018-08) © 2018 INFICON