

柔軟な金属ホース

INFICON ISO-KFフィッティングは、ISO 2861/1、DIN 28403およびPneurop 6606に従って製造されています。当社の高品質フィッティングはすべての真空および高真空用途に対する標準コンポーネントです。高品質のINFICONコンポーネントは、 1×10^{-9} mbar l/s未満のリーク量を想定して設計され、テストされています。



利点

- 低価格
- 世界中に発送
- 国際的に認められている規格に厳格に沿った設計と測定
- 厳しい真空仕様を満たす表面仕上げ、溶接、材料仕様および清潔度
- 2011/65/EU RoHS 準拠

機能

- ハイドロフォーミング
- 100%リークテスト済み
- 非常に柔軟

注文の情報

タイプ	DN 10 ISO-KF	DN 16 ISO-KF	DN 25 ISO-KF	DN 40 ISO-KF	DN 50 ISO-KF
Flexible metal hose DN 25 KF, 1000 mm			211-342		
Flexible metal hose DN 40 KF, 1500 mm				211-535	
Flexible metal hose HF, DN 10 KF, 1000mm	211-334				

Flexible metal hose HF, DN 10 KF, 250mm	211-331	
Flexible metal hose HF, DN 10 KF, 500mm	211-332	
Flexible metal hose HF, DN 10 KF, 750mm	211-333	
Flexible metal hose HF, DN 16 KF, 1000mm		211-338
Flexible metal hose HF, DN 16 KF, 1500mm		211-531
Flexible metal hose HF, DN 16 KF, 2000mm		211-532
Flexible metal hose HF, DN 16 KF, 250mm		211-335
Flexible metal hose HF, DN 16 KF, 500mm		211-336
Flexible metal hose HF, DN 16 KF, 750mm		211-337
Flexible metal hose HF, DN 25 KF, 1500mm		211-533
Flexible metal hose HF, DN 25 KF, 2000mm		211-534
Flexible metal hose HF, DN 25 KF, 250mm		211-339
Flexible metal hose HF, DN 25 KF, 500mm		211-340
Flexible metal hose HF, DN 25 KF, 750mm		211-341
Flexible metal hose HF, DN 40 KF, 1000mm		211-346
Flexible metal hose HF, DN 40 KF, 2000mm		211-536
Flexible metal hose HF, DN 40 KF, 250mm		211-343
Flexible metal hose HF, DN 40 KF, 500mm		211-344
Flexible metal hose HF, DN 40 KF, 750mm		211-345
Flexible metal hose HF, DN 50 KF, 1000mm		211-350
Flexible metal hose HF, DN 50 KF, 500mm		211-348

Flexible metal hose HF, DN 50 KF,
750mm

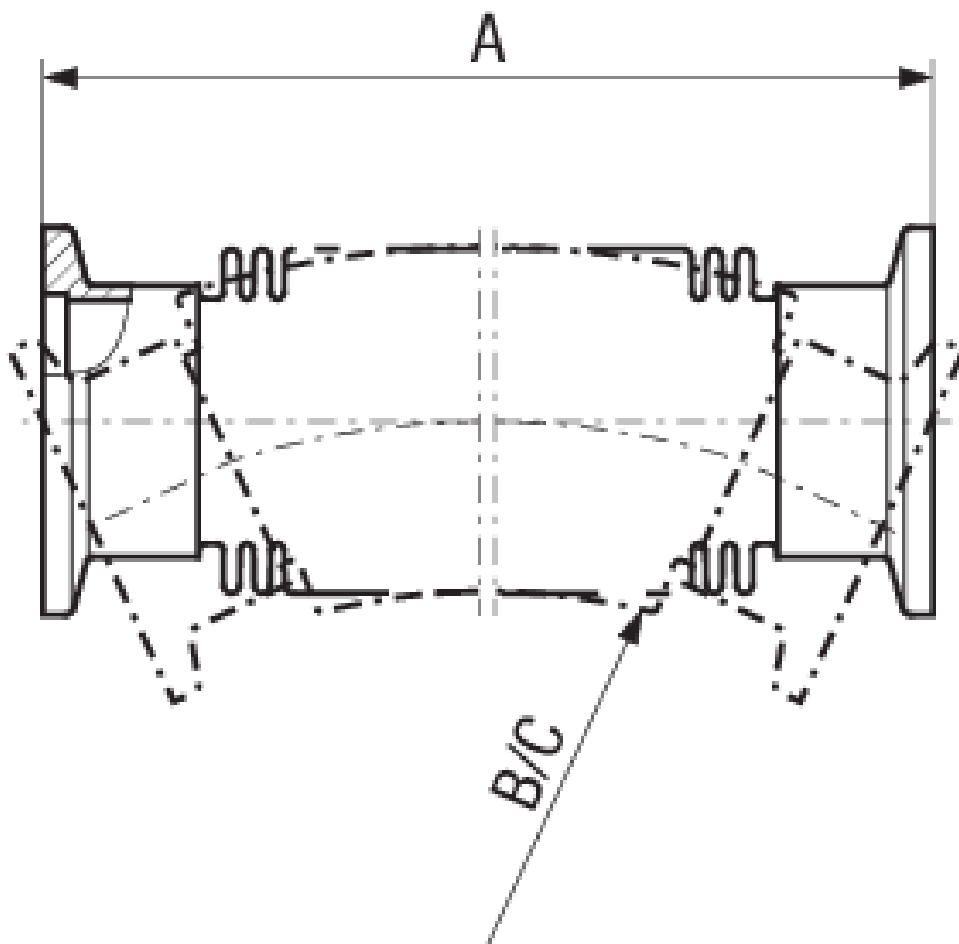
211-349

Flexible metal hose HF, DN 50 KF, 250mm

211-347

仕様

タイプ	DN 10 ISO-KF	DN 16 ISO-KF	DN 25 ISO-KF	DN 40 ISO-KF	DN 50 ISO-KF
寸法 A	250, 500, 750, 1000	250, 500, 750, 1000, 1500, 2000	250, 500, 750, 1000, 1500, 2000	250, 500, 750, 1000, 1500, 2000	250, 500, 750, 1000
寸法 B	100	70	100	130	200
寸法 C	17	50	60	100	130
内部圧力 :	Max. 6 bar	Max. 4 bar	Max. 4 bar	Max. 4 bar	Max. 4 bar
B=	Radius for multiple bending	Radius for multiple bending	Radius for multiple bending	Radius for multiple bending	Radius for multiple bending
C=	Radius for single bending	Radius for single bending	Radius for single bending	Radius for single bending	Radius for single bending
材料 フランジ:	Stainless steel 304	Stainless steel 304	Stainless steel 304	Stainless steel 304	Stainless steel 304
材料 :	Stainless Steel 316L/1.4404	Stainless Steel 316L/1.4404	Stainless Steel 316L/1.4404	Stainless Steel 316L/1.4404	Stainless Steel 316L/1.4404



www.inficon.com reachus@inficon.com

製品向上のプログラムを続けるため、仕様は通知なく変更されます。
RateWatchはINFICONの商標です。その他すべての商標は、それぞれの所有者の資産となります。

V01 (2018-08) © 2018 INFICON