

測定フランジ - アルミ

INFICON ISO-Fフィッティングは、ISO 1609、DIN 28404およびPneurop 6606に従って製造されています。当社の高品質大径フィッティングは、すべての真空および高真空ラインに対応する標準コンポーネントです。高品質のINFICON継ぎ手は、 1×10^{-9} mbar l/s未満のリーク量を想定して設計され、テストされています。



利点

- 低価格
- 世界中に発送
- 国際的に認められている規格に厳格に沿った設計と測定
- 厳しい真空仕様を満たす表面仕上げ、溶接、材料仕様および清潔度
- 2011/65/EU RoHS 準拠

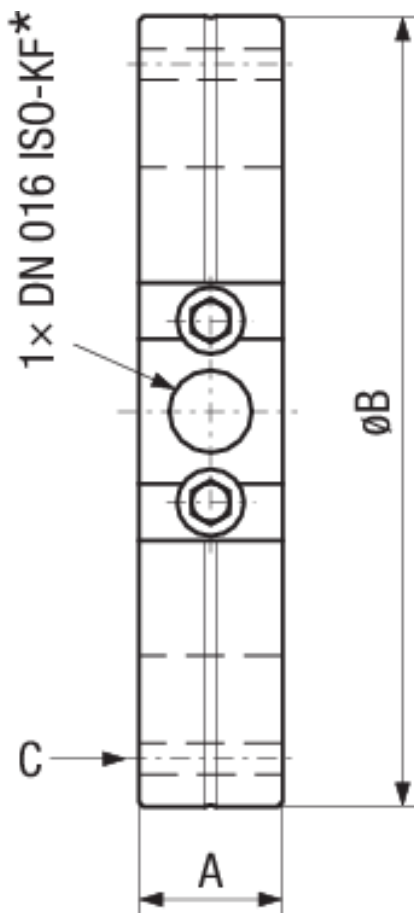
注文の情報

タイプ	DN 100 ISO-F	DN 160 ISO-F
Measurement flange cpl., Al, DN100ISO-F	212-142	
Measurement flange cpl., Al, DN160ISO-F		212-143

仕様

タイプ	DN 100 ISO-F	DN 160 ISO-F
寸法A	30	30
寸法B	165	225
寸法C	M 8	M 10
材質:	Aluminum 6082	Aluminum 6082

寸法



www.inficon.com reachus@inficon.com

製品向上のプログラムを続けるため、仕様は通知なく変更されます。
RateWatchはINFICONの商標です。その他すべての商標は、それぞれの所有者の資産となります。

(2020-09) © 2020 INFICON