

MAG050 MAG060冷陰極ゲージ - パッシブ

INFICONのパッシブ冷陰極ゲージヘッド

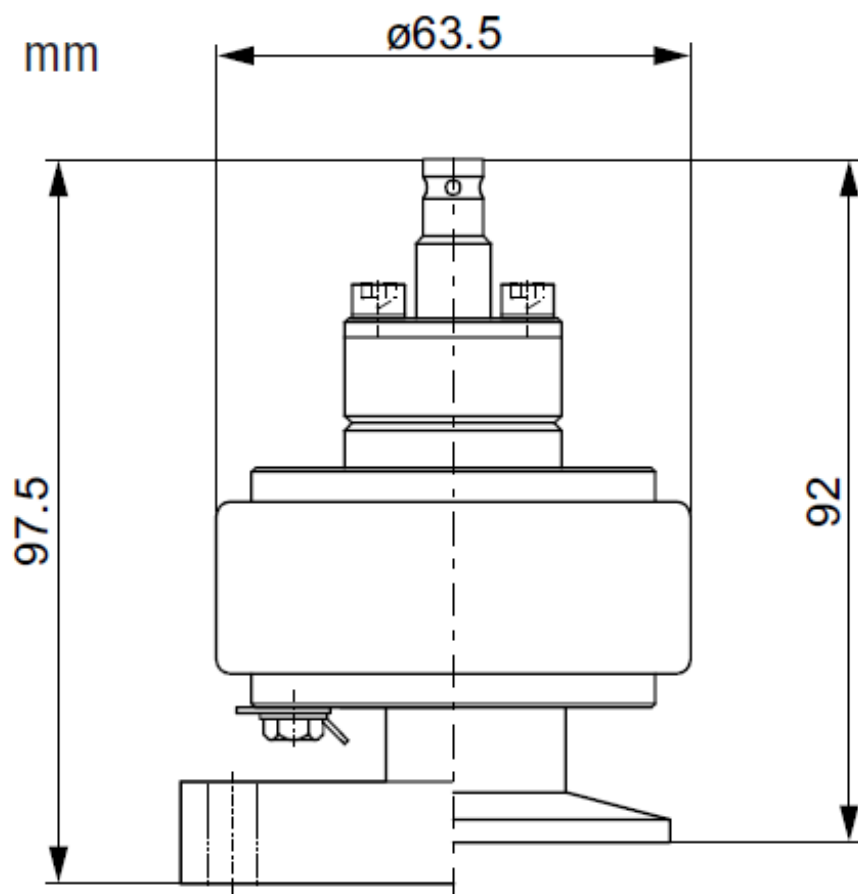
ドMAG050とMAG060は、INFICON真空計コントローラVGC083Cとともに使用するよう設計されています。コンパクトな金属製デザインで、様々な工業的用途に適した、シンプルながら堅牢なゲージとなっています。ゲージヘッドMAG050はエラストマーの内部シールを使用しています。一方、MAG060ゲージヘッドは金属のシールを使用しており、超高真空での圧力測定が可能になっています。ゲージヘッドアセンブリは分解清掃が容易なため、最小限のダウンタイムで長寿命を実現します。陽極側にゲージヘッドイグニッションエイドを取り付ければ、冷陰極ゲージヘッドの測定開始までの時間を短縮できます。MAG050は 2×10^{-9} mbarまで、MAG060は 1×10^{-10} mbarまで測定できます。MAG050は150°Cまでのベークアウトが可能で、主に様々な工業的用途を目的としています。MAG060は250°Cまでのベークアウトが可能で耐放射線設計になっているため、研究開発用途に最適です。



利点

- 実証済みの、信頼性の高いゲージヘッドデザイン
- 150 °C (MAG050)または250 °C (MAG060)までベークアウト可能
- 優れた点火特性
- セラミックのフィードスルーによる耐腐食性
- MAG060の耐放射性デザイン
- 維持が容易

寸法



www.inficon.com reachus@inficon.com

製品向上のプログラムを続けるため、仕様は通知なく変更されます。
RateWatchはINFICONの商標です。その他すべての商標は、それぞれの所有者の資産となります。

(2020-04) © 2020 INFICON