

## 溶接フランジ – スチールA570

INFICON ISO-Kフィッティングは、ISO 1609、DIN 28404およびPneurop 6606に従って製造されています。当社の高品質大径フィッティングは、すべての真空および高真空ラインに対応する標準コンポーネントです。高品質のINFICONフィッティングは、 $1 \times 10^{-9}$  mbar l/s未満のリーク量を想定して設計され、テストされています。



### 利点

- 低価格
- 世界中に発送
- 国際的に認められている規格に厳格に沿った設計と測定
- 厳しい真空仕様を満たす表面仕上げ、溶接、材料仕様および清潔度
- 2011/65/EU RoHS 準拠

### 注文の情報

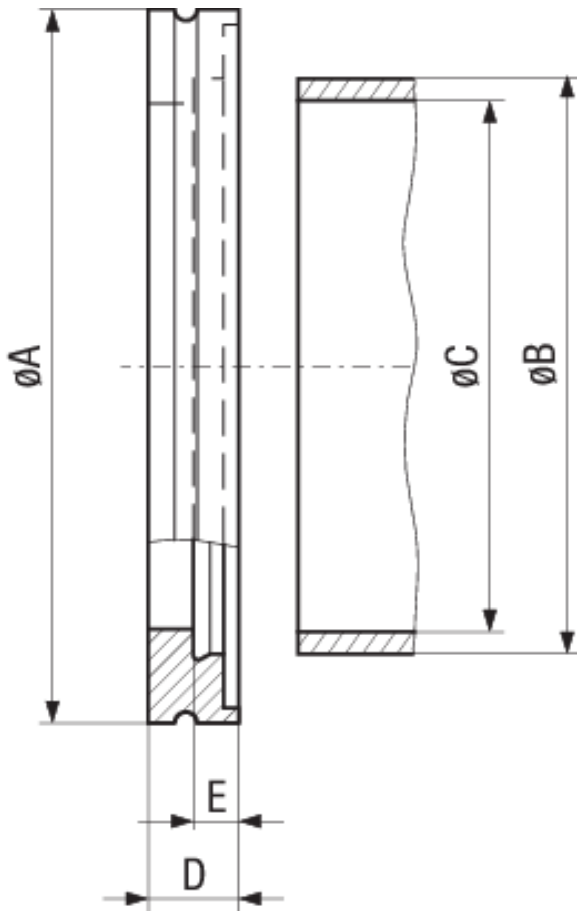
タイプ	DN 160 ISO-K	DN 250 ISO-K
Welding flange, steel, DN 160 ISO-K	212-023	
Welding flange, steel, DN 250 ISO-K		212-025



## 仕様

タイプ	DN 160 ISO-K	DN 250 ISO-K
寸法 A	180	290
寸法 B	159	267
寸法 C	153.2	261
寸法 D	12	12
寸法 E	6	6
材料：	Steel A570/-	Steel A570/-

## 寸法



[www.inficon.com](http://www.inficon.com) [reachus@inficon.com](mailto:reachus@inficon.com)

製品向上のプログラムを続けるため、仕様は通知なく変更されます。  
RateWatchはINFICONの商標です。その他すべての商標は、それぞれの所有者の資産となります。

(2018-08) © 2018 INFICON