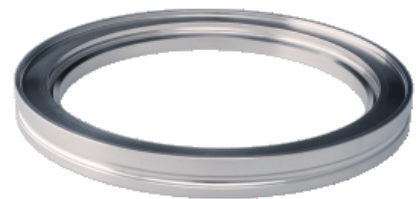


溶接フランジ - スチール

INFICON ISO-Kフィッティングは、ISO 1609、DIN 28404およびPneurop 6606に従って製造されています。当社の高品質大径フィッティングは、すべての真空および高真空ラインに対応する標準コンポーネントです。高品質のINFICONフィッティングは、 1×10^{-9} mbar l/s未満のリーク量を想定して設計され、テストされています。



利点

- 低価格
- 世界中に発送
- 国際的に認められている規格に厳格に沿った設計と測定
- 厳しい真空仕様を満たす表面仕上げ、溶接、材料仕様および清潔度
- 2011/65/EU RoHS 準拠

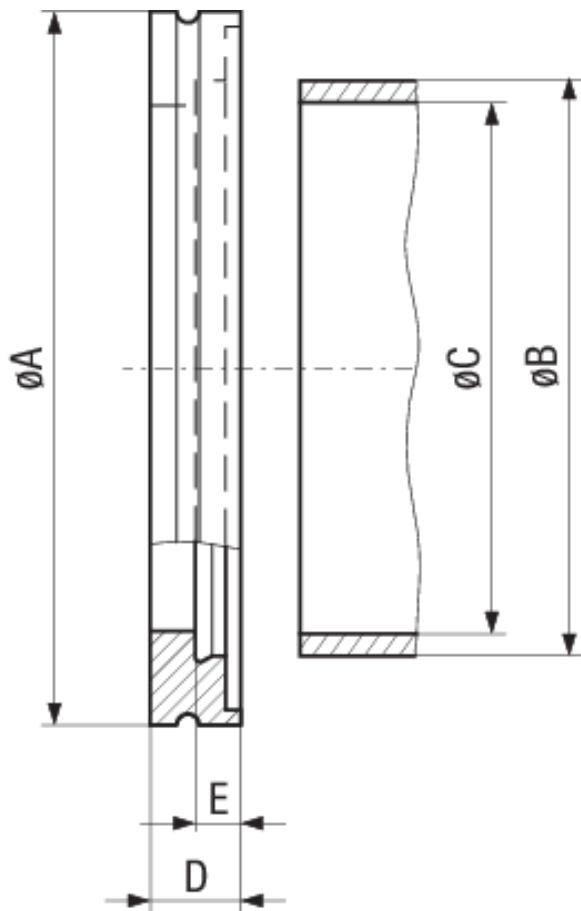
注文の情報

タイプ	DN 63 ISO-K	DN 100 ISO-K
Welding flange, steel, DN 100 ISO-K		212-022
Welding flange, steel, DN 63 ISO-K	212-021	

仕様

タイプ	DN 63 ISO-K	DN 100 ISO-K
寸法 A	95	130
寸法 B	76.1	108
寸法 C	70.3	102.2
寸法 D	12	12
寸法 E	6	6
材料 :	Steel -/ 1.0831	Steel -/1.0831

寸法



www.inficon.com reachus@inficon.com

製品向上のプログラムを続けるため、仕様は通知なく変更されます。
RateWatchはINFICONの商標です。その他すべての商標は、それぞれの所有者の資産となります。

(2018-08) © 2018 INFICON