

溶接フランジ – ステンレス鋼

INFICON ISO-Kフィッティングは、ISO 1609、DIN 28404およびPneurop 6606に従って製造されています。当社の高品質大径フィッティングは、すべての真空および高真空ラインに対応する標準コンポーネントです。高品質のINFICONフィッティングは、 1×10^{-9} mbar l/s未満のリーク量を想定して設計され、テストされています。



利点

- 低価格
- 世界中に発送
- 国際的に認められている規格に厳格に沿った設計と測定
- 厳しい真空仕様を満たす表面仕上げ、溶接、材料仕様および清潔度
- 2011/65/EU RoHS 準拠

注文の情報

タイプ	DN 63 ISO-K	DN 80 ISO-K	DN 100 ISO-K	DN 160 ISO-K	DN 200 ISO-K	DN 250 ISO-K
Welding flange, inox, DN 100 ISO-K			212-032			
Welding flange, inox, DN 160 ISO-K				212-033		
Welding flange, inox, DN 200 ISO-K					212-034	
Welding flange, inox, DN 250 ISO-K						212-035
Welding flange, inox, DN 320 ISO-K						
Welding flange, inox, DN 63 ISO-K	212-031					
Welding flange, inox, DN 80 ISO-K		212-078				

DN 320 ISO-
K

212-036

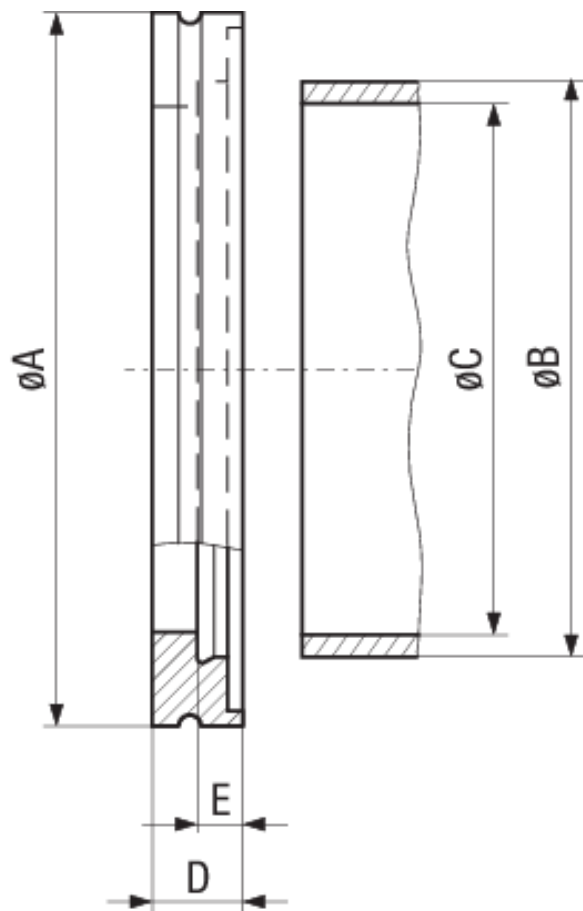
仕様

タイプ	DN 63 ISO-K	DN 80 ISO-K	DN 100 ISO-K	DN 160 ISO-K	DN 200 ISO-K	DN 250 ISO-K
寸法 A	95	110	130	180	240	290
寸法 B	76.1	88.9	108	159	219.1	267
寸法 C	71.5	84.9	102	155	213.1	261
寸法 D	12	12	12	12	12	12
寸法 E	6	6	6	6	6	6
材料 :	Stainless steel 304/-	Stainless steel 304/-	Stainless steel 304/-	Stainless steel 304/-	Stainless steel 304/-	Stainless steel 304/-

仕様

タイプ	DN 320 ISO-K
寸法 A	370
寸法 B	324
寸法 C	318
寸法 D	17
寸法 E	8.5
材料 :	Stainless steel 304/-

寸法



www.inficon.com reachus@inficon.com

製品向上のプログラムを続けるため、仕様は通知なく変更されます。
RateWatchはINFICONの商標です。その他すべての商標は、それぞれの所有者の資産となります。

(2018-08) © 2018 INFICON