

## ティー – ステンレス鋼

INFICON ISO-Kフィッティングは、ISO 1609、DIN 28404およびPneurop 6606に従って製造されています。当社の高品質大径フィッティングは、すべての真空および高真空ラインに対応する標準コンポーネントです。高品質のINFICONフィッティングは、 $1 \times 10^{-9}$  mbar l/s未満のリーク量を想定して設計され、テストされています。



### 利点

- 低価格
- 世界中に発送
- 国際的に認められている規格に厳格に沿った設計と測定
- 厳しい真空仕様を満たす表面仕上げ、溶接、材料仕様および清潔度
- 2011/65/EU RoHS 準拠

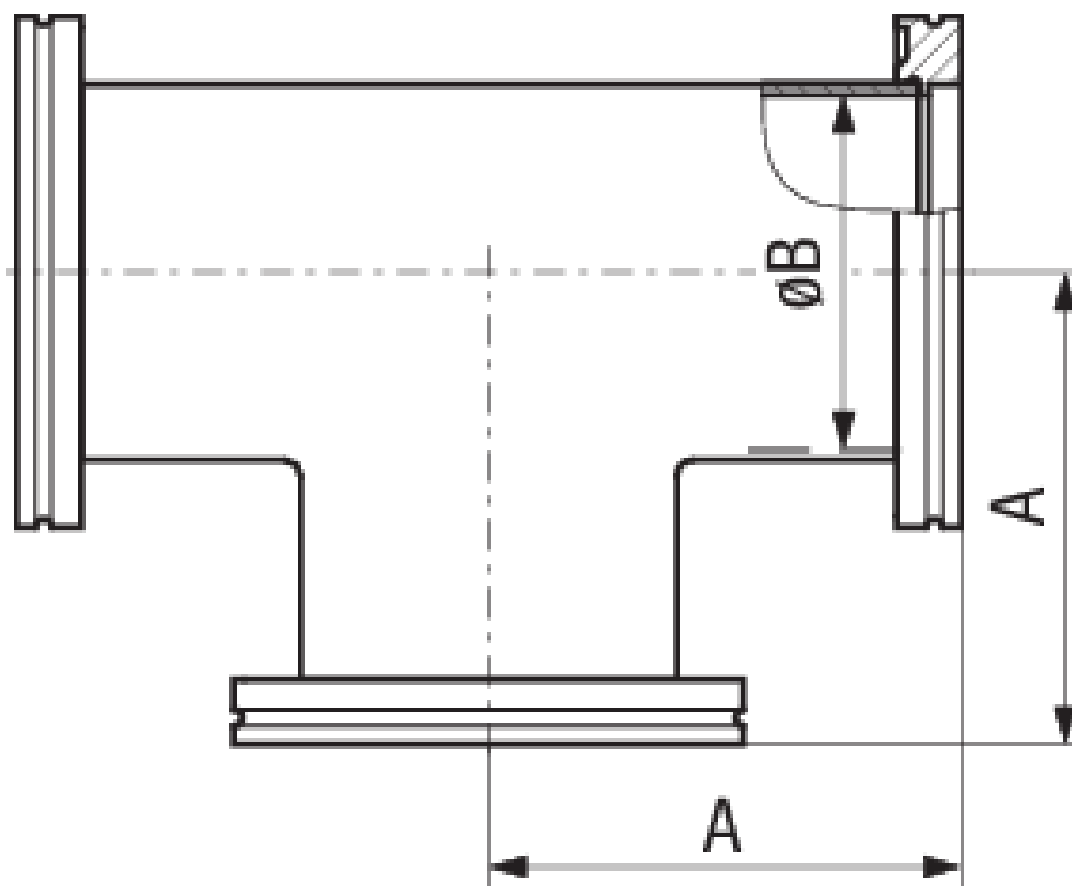
### 注文の情報

タイプ	DN 63 ISO-K	DN 100 ISO-K	DN 160 ISO-K	DN 200 ISO-K	DN 250 ISO-K	DN 320 ISO-K
T piece, inox, DN 160 ISO-K			212-113			
T piece, inox, DN 200 ISO-K				212-114		
T piece, inox, DN 250 ISO-K					212-115	
T piece, inox, DN 320 ISO-K						212-116
T piece, inox, DN 63 ISO-K	212-111					
T piece, SS, DN 100 ISO-K		212-112				

## 仕様

タイプ	DN 63 ISO-K	DN 100 ISO-K	DN 160 ISO-K	DN 200 ISO-K	DN 250 ISO-K	DN 320 ISO-K
寸法 A	88	108	138	178	208	250
寸法 B	66	100	150	213	250	318
材料 :	Stainless steel 304/-	Stainless steel 304/-	Stainless steel 304/-	Stainless steel 304/-	Stainless steel 304/-	Stainless steel 304/-

## 寸法



[www.inficon.com](http://www.inficon.com) [reachus@inficon.com](mailto:reachus@inficon.com)

製品向上のプログラムを続けるため、仕様は通知なく変更されます。  
RateWatchはINFICONの商標です。その他すべての商標は、それぞれの所有者の資産となります。

(2018-08) © 2018 INFICON