

金属ホース

INFICON ISO-Kフィッティングは、ISO 1609、DIN 28404およびPneurop 6606に従って製造されています。当社の高品質大径フィッティングは、すべての真空および高真空ラインに対応する標準コンポーネントです。高品質のINFICONフィッティングは、 1×10^{-9} mbar l/s未満のリーク量を想定して設計され、テストされています。

利点

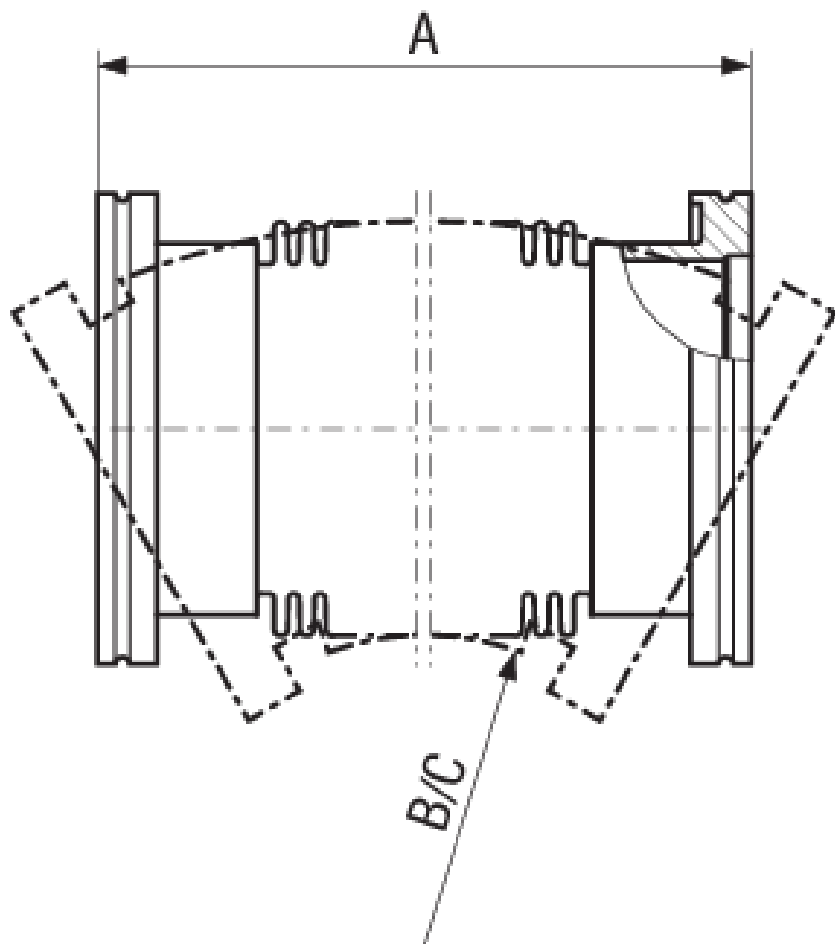
- 低価格
- 世界中に発送
- 国際的に認められている規格に厳格に沿った設計と測定
- 厳しい真空仕様を満たす表面仕上げ、溶接、材料仕様および清潔度
- 2011/65/EU RoHS 準拠

注文の情報

タイプ	DN 63 ISO-K	DN 100 ISO-K	DN 160 ISO-K
Metal hose DN 160 ISO-Kx1000			212-222
Metal hose, inox, DN 100 ISO-K x 1000		212-218	
Metal hose, inox, DN 100 ISO-K x 250		212-215	
Metal hose, inox, DN 100 ISO-K x 500		212-216	
Metal hose, inox, DN 100 ISO-K x 750		212-217	
Metal hose, inox, DN 63 ISO-K x 1000	212-214		
Metal hose, inox, DN 63 ISO-K x 250	212-211		
Metal hose, inox, DN 63 ISO-K x 500	212-212		
Metal hose, inox, DN 63 ISO-K x 750	212-213		

仕様

タイプ	DN 63 ISO-K	DN 100 ISO-K	DN 160 ISO-K
寸法 A	250, 500, 750, 1000	250, 500, 750, 1000	1000
寸法 B		530	1050
寸法 C		130	215
フランジ:		Stainless steel 304/-	Stainless steel 304/-
ベローズ		Stainless steel 316Ti/-	Stainless steel 316Ti/-
内部圧力		Max 1.5 bar	Max 1.5 bar
B =		Radius for multiple bending	Radius for multiple bending
寸法 B	330		
C =		Radius for single bending	Radius for single bending
寸法 C	90		
フランジ :	Stainless steel 304/-		
ベロー :	Stainless steel 316Ti/-		
内部圧力 :	Max 1.5 bar		
B=	Radius for multiple bending		
C=	Radius for single bending		



www.inficon.com reachus@inficon.com

製品向上のプログラムを続けるため、仕様は通知なく変更されます。
RateWatchはINFICONの商標です。その他すべての商標は、それぞれの所有者の資産となります。

(2018-08) © 2018 INFICON