

中間接続部品 - ステンレス鋼

INFICON ISO-Kフィッティングは、ISO 1609、DIN 28404およびPneurop 6606に従って製造されています。当社の高品質大径フィッティングは、すべての真空および高真空ラインに対応する標準コンポーネントです。高品質のINFICONフィッティングは、 1×10^{-9} mbar l/s未満のリーク量を想定して設計され、テストされています。



利点

- 低価格
- 世界中に発送
- 国際的に認められている規格に厳格に沿った設計と測定
- 2011/65/EU RoHS 準拠

機能

- 厳しい真空仕様を満たす表面仕上げ、溶接、材料仕様および清潔度

注文の情報

タイプ

Intermediate piece DN 63 ISO-K

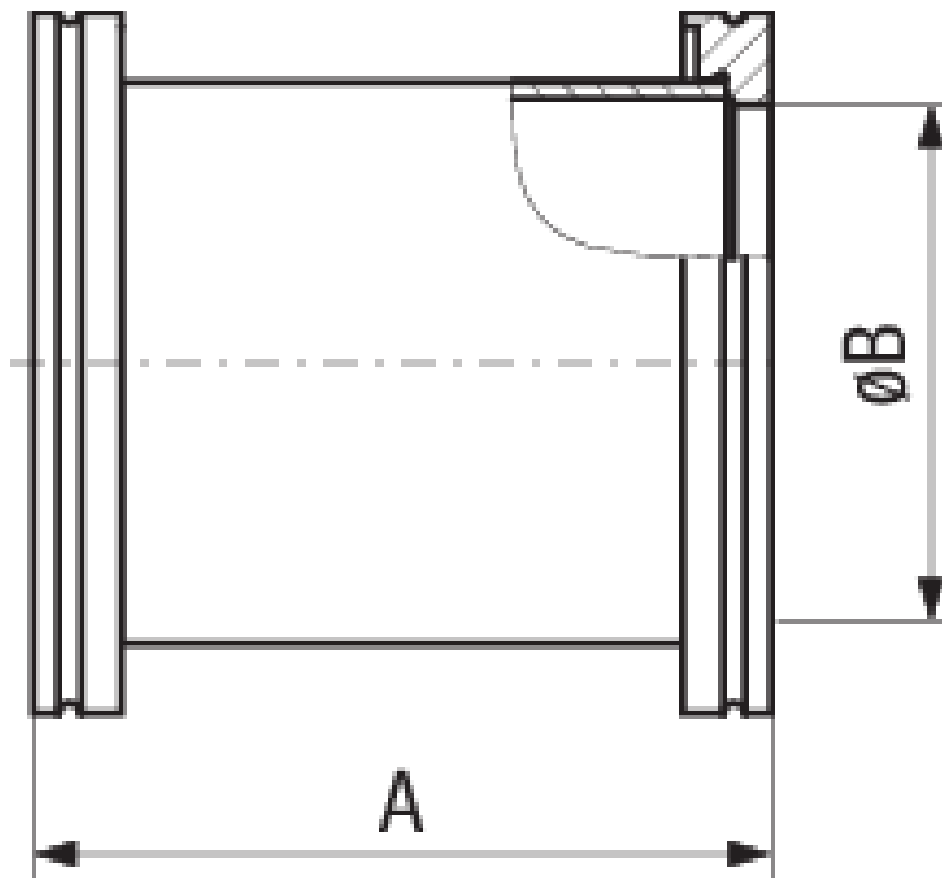
DN 63 ISO-K

212-191

仕様

| | |
|------|-----------------------|
| タイプ | DN 63 ISO-K |
| 寸法 A | 100 |
| 寸法 B | 70 |
| 材料 : | Stainless steel 304/- |

寸法



www.inficon.com reachus@inficon.com

製品向上のプログラムを続けるため、仕様は通知なく変更されます。
RateWatchelはINFICONの商標です。その他すべての商標は、それぞれの所有者の資産となります。

(2018-08) © 2018 INFICON