

蝶ナット付きクランプリング

INFICON ISO-KF継ぎ手は、ISO 2861/1、DIN 28403および Pneurop 6606に従って製造されています。当社の高品質フィッティングはすべての真空および高真空用途に対する標準コンポーネントです。高品質のINFICONコンポーネントは、 1×10^{-9} mbar l/s未満のリーク量を想定して設計され、テストされています。



利点

- 低価格
- 国際的に認められている規格に厳格に沿った設計と測定
- 世界中に発送
- 2011/65/EU RoHS 準拠

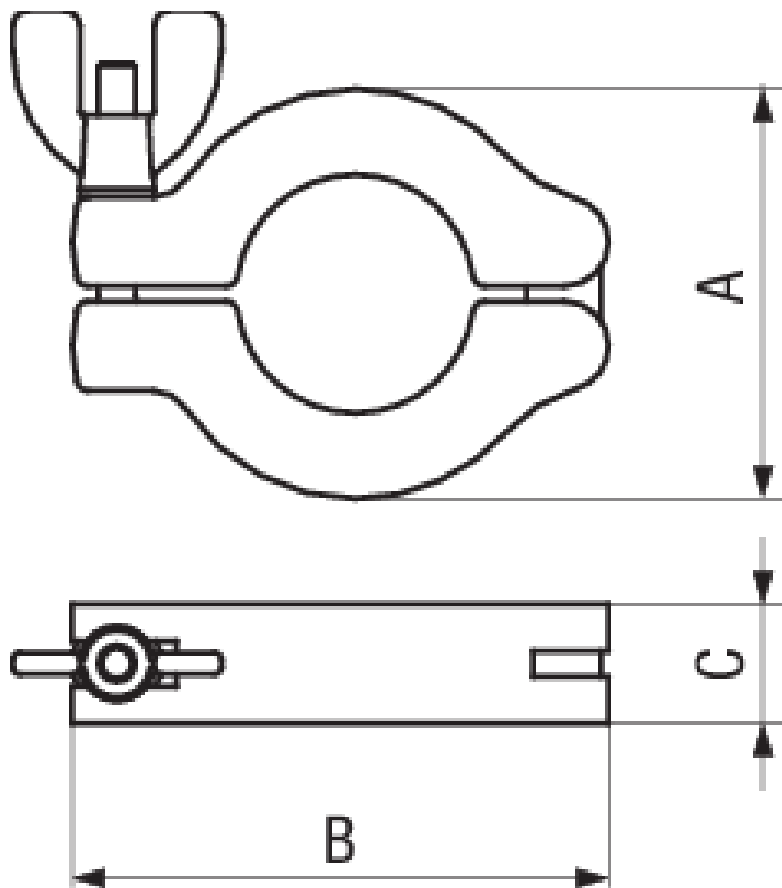
注文の情報

タイプ	DN 10 - 16 ISO-KF	DN 20 - 25 ISO-KF	DN 32 - 40 ISO-KF	DN 50 ISO-KF
Clamping ring DN 10-16 ISO-KF	211-001			
Clamping ring DN 32-40 ISO-KF			211-003	
Clamping ring DN 50 ISO-KF				211-004
クランプリング DN 20-25 ISO-KF		211-002		

仕様

タイプ	DN 10 - 16 ISO-KF	DN 20 - 25 ISO-KF	DN 32 - 40 ISO-KF	DN 50 ISO-KF
寸法A	45 mm	55	70	95
寸法B	61	72	90	123
寸法C	16	16	18	25
クランプリングハーフ:	Aluminum 380.0	Aluminum 380.0	Aluminum 380.0	Aluminum 380.0
ボルト	Steel nickel plated	Steel nickel plated	Steel nickel plated	Steel nickel plated
ナット:	Zinc alloy nickel plated	Zinc alloy nickel plated	Zinc alloy nickel plated	Zinc alloy nickel plated

寸法



www.inficon.com reachus@inficon.com

製品向上のプログラムを続けるため、仕様は通知なく変更されます。
RateWatchはINFICONの商標です。その他すべての商標は、それぞれの所有者の資産となります。

(2021-07) © 2021 INFICON