

クランプ - スチール

INFICON ISO-Kフィッティングは、ISO 1609、DIN 28404およびPneurop 6606に従って製造されています。当社の高品質大径フィッティングは、すべての真空および高真空ラインに対応する標準コンポーネントです。高品質のINFICONフィッティングは、 1×10^{-9} mbar l/s未満のリーク量を想定して設計され、テストされています。



利点

- 低価格
- 世界中に発送
- 国際的に認められている規格に厳格に沿った設計と測定
- 厳しい真空仕様を満たす表面仕上げ、溶接、材料仕様および清潔度
- 2011/65/EU RoHS 準拠

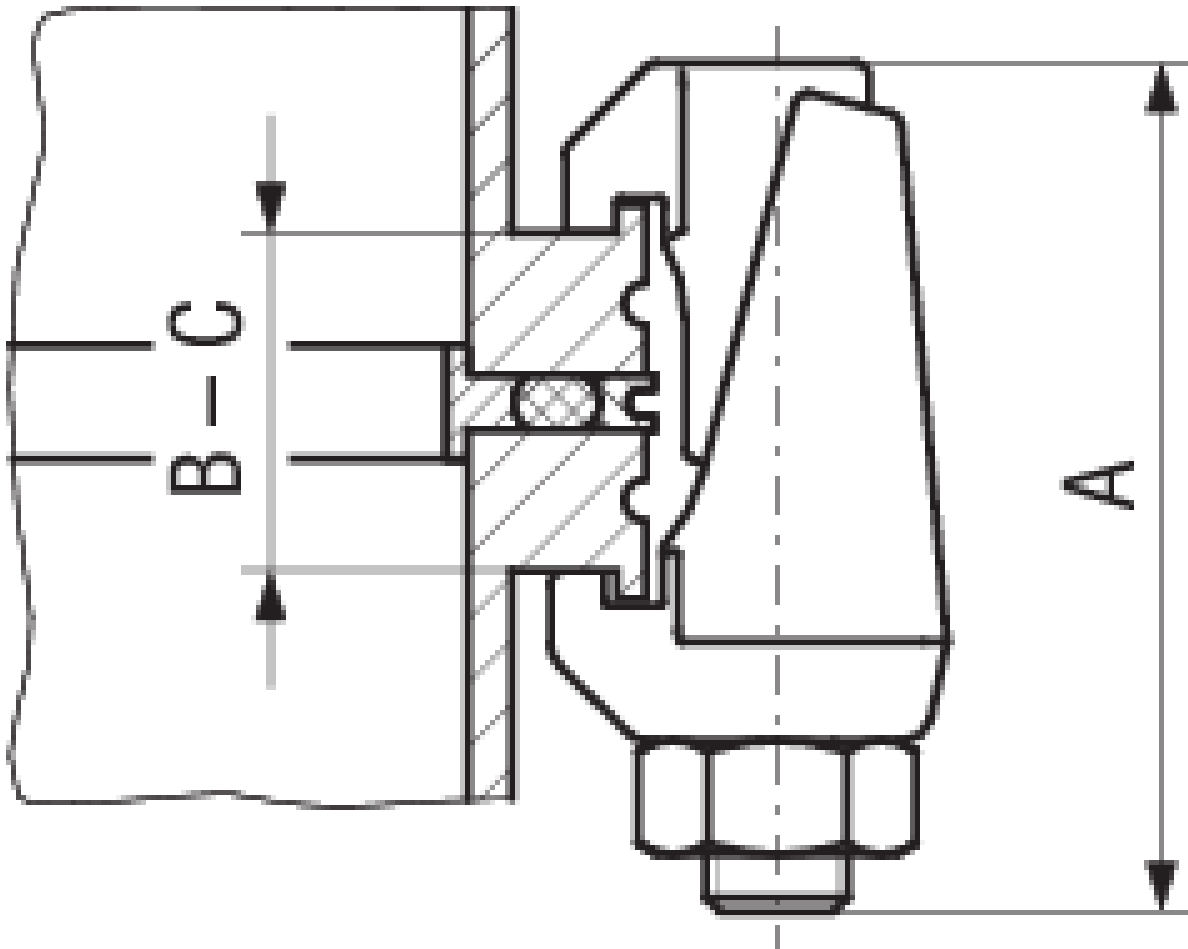
注文の情報

タイプ	DN 63-250 ISO-K	DN 320-500 ISO-K	DN 630 ISO-K
Clamp DN 320-500 ISO-K, 4pcs.		212-226	
Clamp DN 630 ISO-K, 4 pcs.			212-227
Clamp DN 63-250 ISO-K, 4 pcs.	212-225		

仕様

タイプ	DN 63-250 ISO-K	DN 320-500 ISO-K	DN 630 ISO-K
寸法 A	60	78	88
寸法 B	17	27	31
寸法 C	27	39	49
材料:	Steel zinc plated 1045/-	Steel zinc plated 1045/-	Steel zinc plated 1045/-
セット:	4 pcs	4 pcs.	4 pcs.
スレッドサイズ:	M10	M12	M12

寸法



www.inficon.com reachus@inficon.com

製品向上のプログラムを続けるため、仕様は通知なく変更されます。
RateWatchはINFICONの商標です。その他すべての商標は、それぞれの所有者の資産となります。

(2018-08) © 2018 INFICON