

## 中間部品 - ステンレス鋼304L

INFICONのCF高品質フィッティングは、ISO 3669および最新のTS/ISO 3669-2規格に従って製造されています。INFICONの超高真空フィッティングは、 $1 \times 10^{-12}$  mbarまでの真空と、400°Cまでの加熱に対応できるようにデザインされています。



### 利点

- 世界中に発送
- 国際的に認められている規格に厳格に沿った設計と測定
- 厳しい真空仕様を満たす表面仕上げ、溶接、材料仕様および清潔度
- 2011/65/EU RoHS 準拠

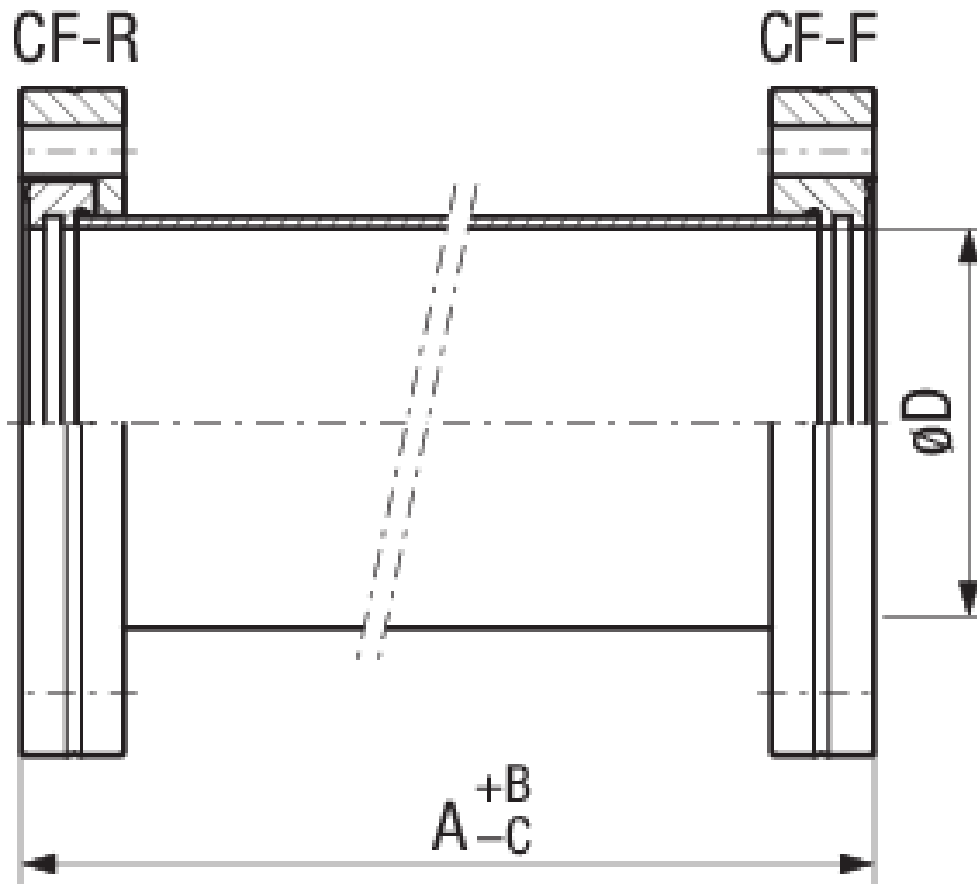
### 注文の情報

| タイプ                          | DN 16 CF | DN 40 CF | DN 63 CF | DN 100 CF | DN 160 CF |
|------------------------------|----------|----------|----------|-----------|-----------|
| Intermediate piece DN 100 CF |          |          |          | 213-204   |           |
| Intermediate piece DN 16 CF  | 213-201  |          |          |           |           |
| Intermediate piece DN 160 CF |          |          |          |           | 213-205   |
| Intermediate piece DN 40 CF  |          | 213-202  |          |           |           |
| Intermediate piece DN 63 CF  |          |          | 213-203  |           |           |

## 仕様

| タイプ  | DN 16 CF                         | DN 40 CF                         | DN 63 CF                         | DN 100 CF                        | DN 160 CF                        |
|------|----------------------------------|----------------------------------|----------------------------------|----------------------------------|----------------------------------|
| 寸法 A | 76                               | 126                              | 210                              | 270                              | 334                              |
| 寸法 B | 0.5                              | 1                                | 1                                | 1                                | 1.5                              |
| 寸法 C | 0.5                              | 1                                | 1                                | 1                                | 1.5                              |
| 寸法 D | 16                               | 37                               | 66                               | 104                              | 155                              |
| 材料 : | Stainless steel<br>304L / 1.4306 | Stainless steel<br>304L / 1.4306 | Stainless steel<br>304L / 1.4306 | Stainless steel<br>304L / 1.4306 | Stainless steel<br>304L / 1.4306 |

## 寸法



[www.inficon.com](http://www.inficon.com) [reachus@inficon.com](mailto:reachus@inficon.com)

製品向上のプログラムを続けるため、仕様は通知なく変更されます。  
RateWatchはINFICONの商標です。その他すべての商標は、それぞれの所有者の資産となります。

(2018-08) © 2018 INFICON