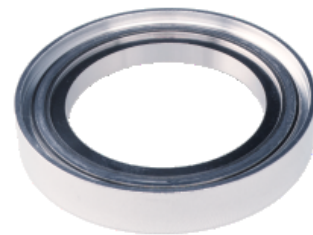


インジウムシール

INFICON ISO-KF継手は、ISO 2861/1、DIN 28403、およびPneurop 6606に準拠して製造されています。当社の高品質の継手は、すべての真空および高真空用途向けの標準部品です。高品質のインフィコン製の部品は、 1×10^{-9} mbar l/s未満のリークレートに対応するように設計、テストされています。



利点

- お求めやすい価格
- 世界規模のロジステイクス
- 国際水準を満たすようデザインされています
- 2011/65/EU RoHS 準拠

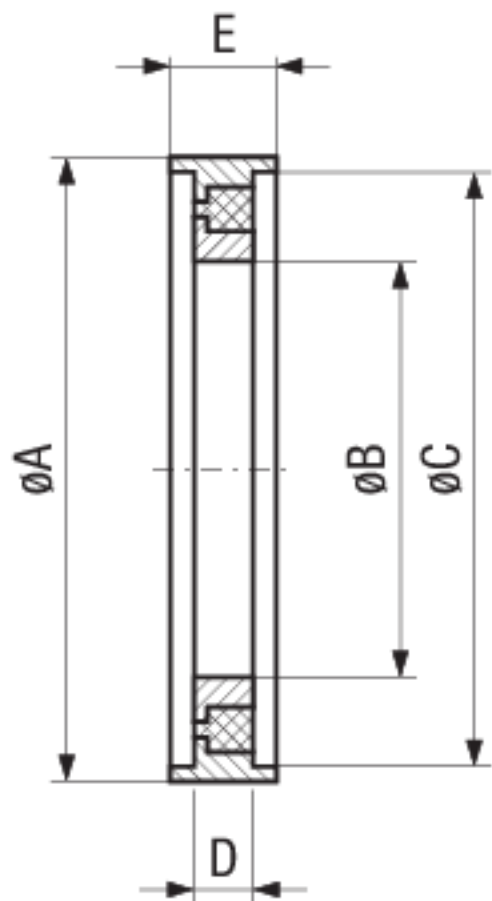
注文の情報

タイプ	DN 10-16 ISO-KF	DN 20-25 ISO-KF	DN 32-40 ISO-KF	DN 50 ISO-KF
Indium seal DN 10-16 ISO-KF	211-162			
Indium seal DN 20-25 ISO-KF		211-163		
Indium seal DN 32-40 ISO-KF			211-164	
Indium seal DN 50 ISO-KF				211-165

仕様

タイプ	DN 10-16 ISO-KF	DN 20-25 ISO-KF	DN 32-40 ISO-KF	DN 50 ISO-KF
寸法 A	32	42	57	77
寸法 B	18	28	43	63
寸法 C	30	40	55	75
寸法 D	3.9	3.9	3.9	3.9
寸法 E	7	7	7	7
インナーリング :	Stainless Steel 304/1.4301	Stainless Steel 304/1.4301	Stainless Steel 304/1.4301	Stainless Steel 304/1.4301
アウターリング :	Aluminum 5012	Aluminum 5012	Aluminum 5012	Aluminum 5012
シール :	Indium	Indium	Indium	Indium
使用温度 :	-196° ... +60° C	-196° ... +60° C	-196° ... +60° C	-196° ... +60° C

寸法



www.inficon.com reachus@inficon.com

製品向上のプログラムを続けるため、仕様は通知なく変更されます。
RateWatchはINFICONの商標です。その他すべての商標は、それぞれの所有者の資産となります。

(2016-08) © 2016 INFICON