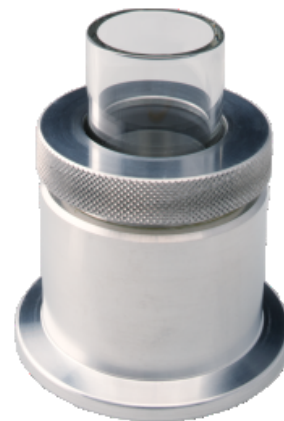


ガラス管接続

INFICON ISO-KFフィッティングは、ISO 2861/1、DIN 28403およびPneurop 6606に従って製造されています。当社の高品質フィッティングはすべての真空および高真空用途に対する標準コンポーネントです。高品質のINFICONコンポーネントは、 1×10^{-9} mbar l/s未満のリーク量を想定して設計され、テストされています。



利点

- 低価格
- 世界中に発送
- 国際的に認められている規格に厳格に沿った設計と測定
- 厳しい真空仕様を満たす表面仕上げ、溶接、材料仕様および清潔度
- 2011/65/EU RoHS 準拠

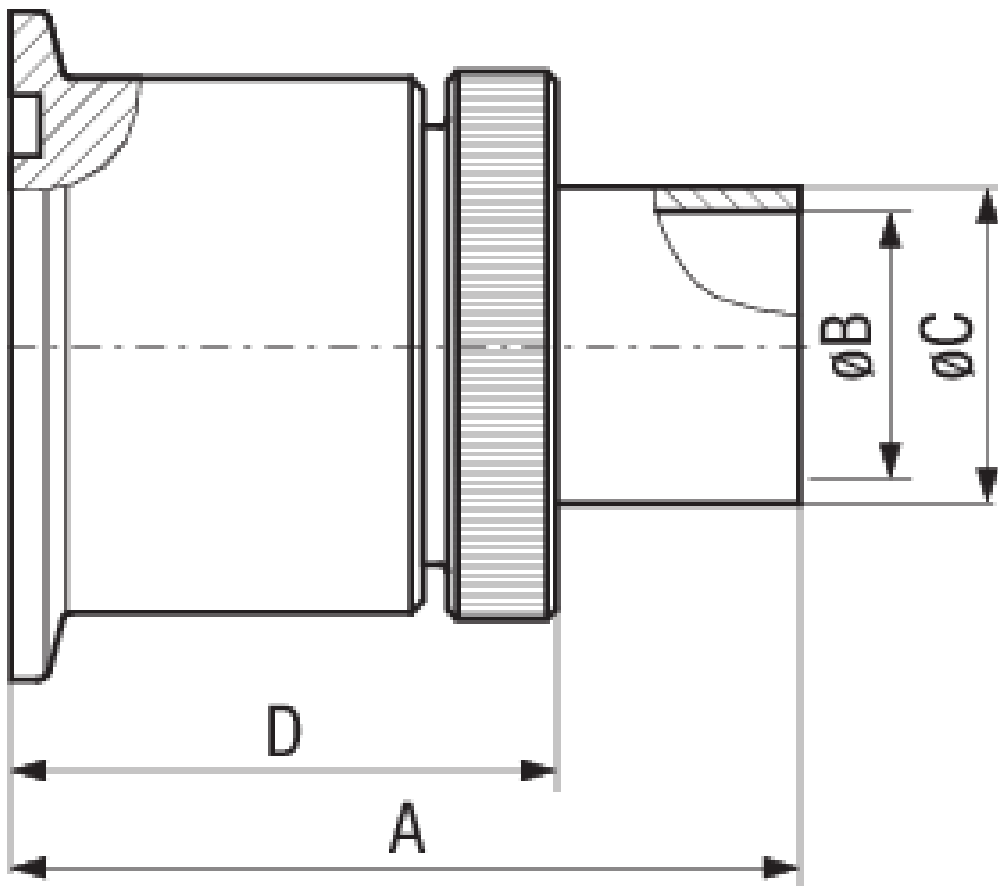
注文の情報

タイプ	DN 10 ISO-KF	DN 40 ISO-KF
Glass tube connection, Al, FPM DN10KF-10	211-351	
Glass tube connection, Al, FPM DN40KF-26		211-353

仕様

タイプ	DN 10 ISO-KF	DN 40 ISO-KF
寸法 A	50	65
寸法 B	8	22
寸法 C	10	26
寸法 D	30	45
フランジ :	Aluminum 6082	Aluminum 6082
シーリング :	FPM	FPM
チューブ :	Glas Pyrex	Glas Pyrex

寸法



www.inficon.com reachus@inficon.com

製品向上のプログラムを続けるため、仕様は通知なく変更されます。
RateWatchはINFICONの商標です。その他すべての商標は、それぞれの所有者の資産となります。

(2018-08) © 2018 INFICON