

外付けセンターリング：アルミニウム

INFICON ISO-KF継手は、ISO 2861/1、DIN 28403、およびPneurop 6606に準拠して製造されています。当社の高品質の継手は、すべての真空および高真空用途向けの標準部品です。高品質のインフィコン製の部品は、 1×10^{-9} mbar l/s未満のリークレートに対応するように設計、テストされています。



利点

- お求めやすい価格
- 世界規模のロジスティクス
- 国際水準を満たすようデザインされています
- 2011/65/EU RoHS 準拠

注文の情報

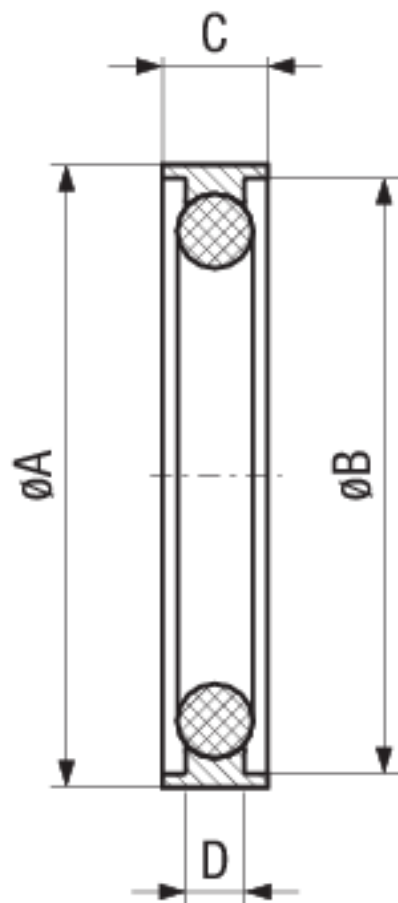
Ext. centering ring cpl. DN 10-16 KF, CR	211-081
Ext. centering ring cpl. DN 10-16KF, FPM	211-085
Ext. centering ring cpl. DN 20-25 KF, FPM	211-086
Ext. centering ring cpl. DN 20-25KF, CR	211-082
Ext. centering ring cpl. DN 32-40 KF, CR	211-083
Ext. centering ring cpl. DN 32-40 KF, FPM	211-087
Ext. centering ring cpl. DN 50 KF, CR	211-084
Ext. centering ring cpl. DN 50 KF, FPM	211-088
Ext. centering ring DN 10-16 KF, AI / NBR	211-700
Ext. centering ring DN 10-16 KF, AI / VMQ	211-708
Ext. centering ring DN 10-16KF, AI / EPDM	211-704
Ext. centering ring DN 20-25 KF, AI / NBR	211-701

Ext. centering ring DN 20-25 KF,AI / VMQ	211-709
Ext. centering ring DN 20-25KF,AI / EPDM	211-705
Ext. centering ring DN 32-40 KF,AI / NBR	211-702
Ext. centering ring DN 32-40 KF,AI / VMQ	211-710
Ext. centering ring DN 32-40KF,AI / EPDM	211-706
Ext. centering ring DN 50 KF, AI / EPDM	211-707
Ext. centering ring DN 50 KF, AI / NBR	211-703
Ext. centering ring DN 50 KF, AI / VMQ	211-711

仕様

タイプ	.
DN 10-16 ISO-KF	
寸法 A	32
寸法 B	30.2
寸法 C	7
寸法 D	3.9
リング :	Aluminum 6026
シール :	CR, FPM, NBR, EPDM, VMQ
DN 20-25 ISO-KF	
寸法 A	42
寸法 B	40.2
寸法 C	7
寸法 D	3.9
リング :	Aluminum 6026
シール :	CR, FPM, NBR, EPDM, VMQ
DN 32-40 ISO-KF	
A	57
B	55.2
C	7
D	3.9
リング :	Aluminum 6026
シール :	CR
DN 50 ISO-KF	
A	77
B	75.2
C	7
D	3.9
リング :	Aluminium 6026
シール :	CR

寸法



www.inficon.com reachus@inficon.com

製品向上のプログラムを続けるため、仕様は通知なく変更されます。
RateWatchはINFICONの商標です。その他すべての商標は、それぞれの所有者の資産となります。

(2016-08) © 2016 INFICON