

ダブルクロス部品 - ステンレス鋼304L

INFICONのCF高品質フィッティングは、ISO 3669および最新のTS/ISO 3669-2規格に従って製造されています。INFICONの超高真空フィッティングは、 1×10^{-12} mbarまでの真空と、400°Cまでの加熱に対応できるようにデザインされています。



利点

- 世界中に発送
- 国際的に認められている規格に厳格に沿った設計と測定
- 厳しい真空仕様を満たす表面仕上げ、溶接、材料仕様および清潔度
- 2011/65/EU RoHS 準拠

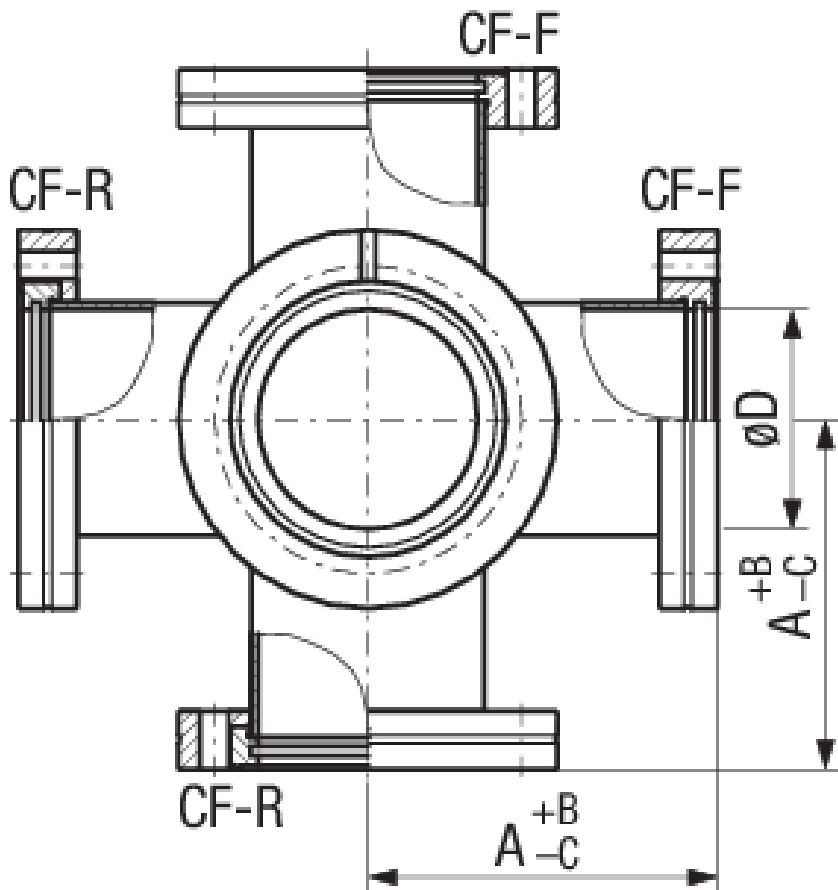
注文の情報

タイプ	DN 40 CF	DN 63 CF	DN 100 CF	DN 160 CF
Double cross-piece DN 100 CF			213-334	
Double cross-piece DN 160 CF				213-335
Double cross-piece DN 40 CF	213-332			
Double cross-piece DN 63 CF		213-333		

仕様

タイプ	DN 40 CF	DN 63 CF	DN 100 CF	DN 160 CF
寸法 A	63	105	135	167
寸法 B	0.5	1	1	1.5
寸法 C	0.5	1	1	1.5
寸法 D	38	66	100	150
材料:	Stainless steel 304L / 1.4306	Stainless steel 304L / 1.4306	Stainless steel 304L / 1.4306	Stainless steel 304L / 1.4306
回転フランジ:	3	3	3	3
固定フランジ:	3	3	3	3

寸法



www.inficon.com reachus@inficon.com

製品向上のプログラムを続けるため、仕様は通知なく変更されます。
RateWatchはINFICONの商標です。その他すべての商標は、それぞれの所有者の資産となります。

(2018-08) © 2018 INFICON