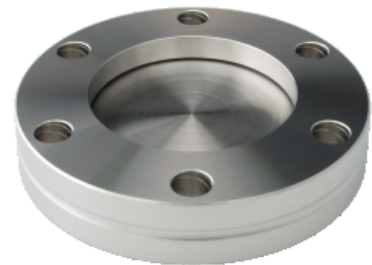


ブランクフランジ回転式ステンレス鋼304L

INFICONのCF高品質フィッティングは、ISO 3669および最新のTS/ISO 3669-2規格に従って製造されています。INFICONの超高真空フィッティングは、 1×10^{-12} mbarまでの真空と、400°Cまでの加熱に対応できるようにデザインされています。



利点

- 世界中に発送
- 国際的に認められている規格に厳格に沿った設計と測定
- 厳しい真空仕様を満たす表面仕上げ、溶接、材料仕様および清潔度
- 2011/65/EU RoHS 準拠

注文の情報

タイプ	DN 16 CF	DN 40 CF	DN 63 CF	DN 100 CF	DN 160 CF	DN 200 CF
Blanking flange rotatable DN 63 CF-R			213-013			
Blanking flange DN 100 CF-R				213-014		
Blanking flange DN 250CF-R						
Blanking flange rotatable	213-011				213-015	
Blanking flange rotatable DN 200 CF-R						213-016
Blanking flange rotatable DN 40 CF-R		213-012				

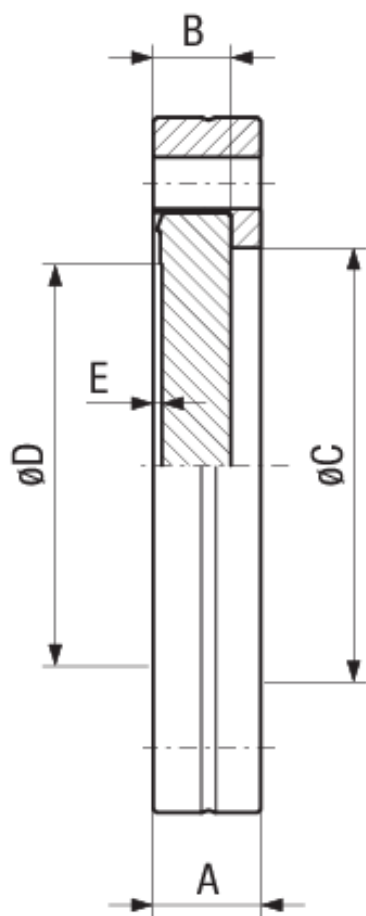
DN 250 CF

213-017

仕様

タイプ	DN 16 CF	DN 40 CF	DN 63 CF	DN 100 CF	DN 160 CF	DN 200 CF
寸法 A	7.5	13	17.5	20	22	24.5
寸法 B	5.8	7.6	12.6	14.3	15.8	17.1
寸法 C	18.6	41	71	109	160	206
寸法 D	14	38	66	104	155	205
寸法 E	1.4	1.4	1.4	1.4	1.4	1.4
材料：	Stainless steel 304L / 1.4306	Stainless steel 304L / 1.4306	Stainless steel 304L / 1.4306	Stainless steel 304L / 1.4306	Stainless steel 304L / 1.4306	Stainless steel 304L / 1.4306

寸法



仕様

タイプ	DN 250 CF
寸法 A	24.5
寸法 B	18
寸法 C	257
寸法 D	256
寸法 E	1.4
材料 :	Stainless steel 304L / 1.4306



www.inficon.com reachus@inficon.com

製品向上のプログラムを続行するため、仕様は通知なく変更されます。
RateWatchはINFICONの商標です。その他すべての商標は、それぞれの所有者の資産となります。

(2018-08) © 2018 INFICON