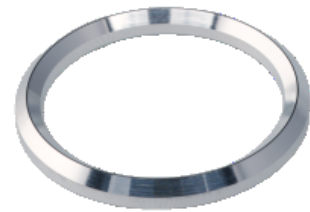


アルミニウムシール

INFICON ISO-KF継手は、ISO 2861/1、DIN 28403、およびPneurop 6606に準拠して製造されています。当社の高品質継手は、すべての真空および高真空用途向けの標準部品です。インフィコン製の高品質コンポーネントは、 1×10^{-9} mbar l/s未満のリークレートに対応するように設計、テストされています。



利点

- お求めやすい価格
- 世界規模のロジステイクス
- 国際水準を満たすようデザインされています
- 2011/65/EU RoHS 準拠

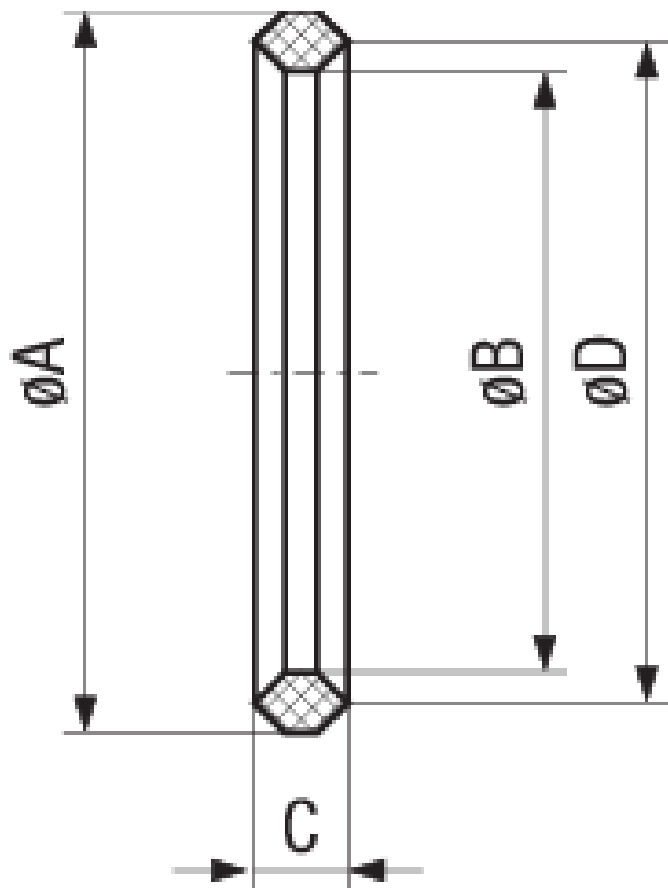
注文の情報

タイプ	DN 10-16 ISO-KF	DN 20-25 ISO-KF	DN 32-40 ISO-KF	DN 50 ISO-KF
Al seal DN 10-16 ISO-KF, 3 pcs.	211-167			
Al seal DN 20-25 ISO-KF, 3 pcs.		211-168		
Al seal DN 32-40 ISO-KF, 3 pcs.			211-169	
Al seal DN 50 ISO-KF, 3 pcs.				211-170

仕様

タイプ	DN 10-16 ISO-KF	DN 20-25 ISO-KF	DN 32-40 ISO-KF	DN 50 ISO-KF
寸法 A	25.6	35.6	50.6	65.6
寸法 B	19.6	29.6	44.6	59.6
寸法 C	4.5	4.5	4.5	4.5
寸法 D	22.6	32.6	47.6	62.6
材質:	Aluminium annealed 6082	Aluminium annealed 6082	Aluminium annealed 6082	Aluminium annealed 6082
サポートリング付き (オプション)	211-171	211-172	211-173	211-174
セット	3 pieces	3 pieces	3 pieces	3 pieces

寸法



www.inficon.com reachus@inficon.com

製品向上のプログラムを続けるため、仕様は通知なく変更されます。
RateWatchはINFICONの商標です。その他すべての商標は、それぞれの所有者の資産となります。

(2016-08) © 2016 INFICON