

アダプタISO-KF / スウェジロック

INFICON ISO-KF継ぎ手は、ISO 2861/1、DIN 28403および Pneurop 6606に従って製造されています。当社の高品質フィッティングはすべての真空および高真空用途に対する標準コンポーネントです。高品質のINFICONコンポーネントは、 1×10^{-9} mbar l/s未満のリーク量を想定して設計され、テストされています。



利点

- 低価格
- 世界中に発送
- 国際的に認められている規格に厳格に沿った設計と測定
- 厳しい真空仕様を満たす表面仕上げ、溶接、材料仕様および清潔度
- 2011/65/EU RoHS 準拠

注文の情報

タイプ	DN 16 ISO-KF / 6mm Swagelok®	DN 25 ISO-KF / 10mm Swagelok®	DN 40 ISO-KF / 16mm Swagelok®	DN 16 ISO-KF / 1/8" Swagelok®	DN 25 ISO-KF / 1/4" Swagelok®	DN 40 ISO-KF / 1/4" Swagelok®
Transition piece DN 16 KF - 1/8"				211-476		
Transition piece DN 16 KF - 6 mm	211-356					
Transition piece DN 25 KF - 1/4"					211-477	
Transition piece DN 25 KF - 10 mm		211-357				
Transition piece DN 40 KF - 1/2"						
Transition piece DN 40 KF - 1/4"						211-478
Transition piece DN 40 KF - 16 mm			211-358			

DN 40 ISO-
KF / 1/2"
Swagelok®

211-479

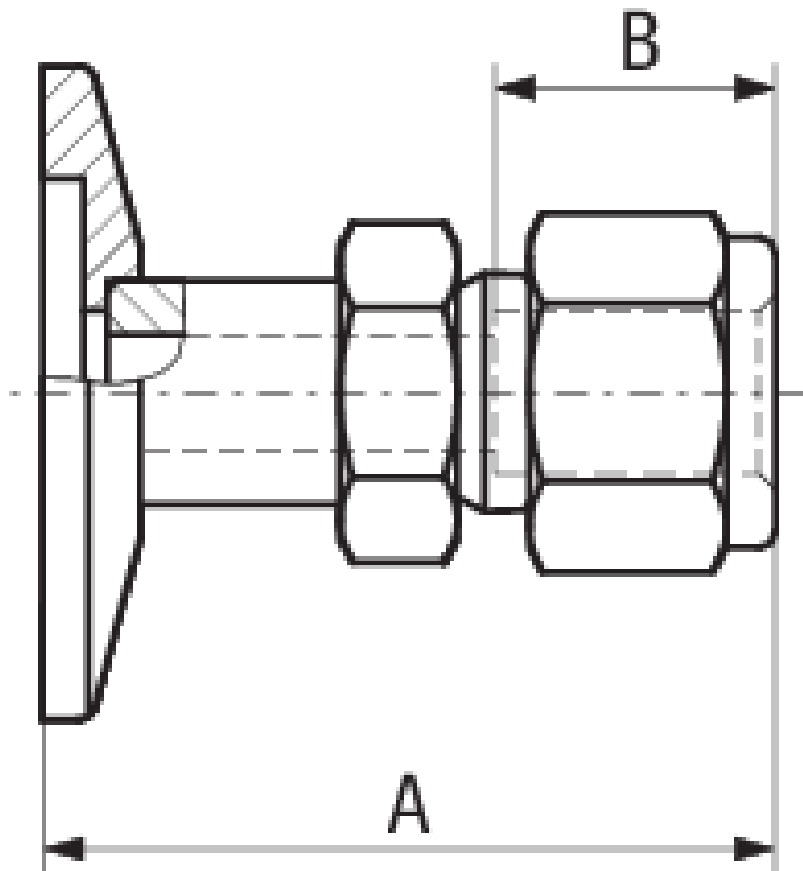
仕様

タイプ	DN 16 ISO-KF / 6mm Swagelok®	DN 25 ISO-KF / 10mm Swagelok®	DN 40 ISO-KF / 16mm Swagelok®	DN 16 ISO-KF / 1/8" Swagelok®	DN 25 ISO-KF / 1/4" Swagelok®	DN 40 ISO-KF / 1/4" Swagelok®
寸法A	37	45	53	35	37	37
フランジ :		Stainless Steel 304 / 1.4301	Stainless Steel 304 / 1.4301	Stainless Steel 304 / 1.4301	Stainless Steel 304 / 1.4301	Stainless Steel 304 / 1.4301
寸法B	15.3	17.2	24.4	12.7	15.5	15.5
ナット :	Stainless Steel 316L / 1.4435	Stainless Steel 316L / 1.4435	Stainless Steel 316L / 1.4435	Stainless Steel 316L / 1.4435	Stainless Steel 316L / 1.4435	Stainless Steel 316L / 1.4435

メートル法(SI)での対辺距離またはインチでの対辺距離

仕様

タイプ	DN 40 ISO- KF / 1/2" Swagelok®
寸法A	47
フランジ :	Stainless Steel 304 / 1.4301
寸法B	23
ナット :	Stainless Steel 316L / 1.4435



www.inficon.com reachus@inficon.com

製品向上のプログラムを続けるため、仕様は通知なく変更されます。
RateWatchはINFICONの商標です。その他すべての商標は、それぞれの所有者の資産となります。

(2019-06) © 2019 INFICON