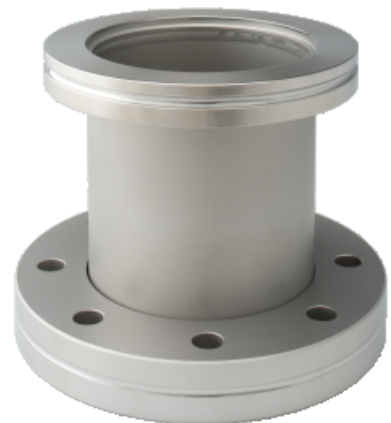


## アダプタCF-F / ISO-K

INFICONのCF高品質フィッティングは、ISO 3669および最新のTS/ISO 3669-2規格に従って製造されています。INFICONの超高真空フィッティングは、 $1 \times 10^{-12}$  mbarまでの真空と、400°Cまでの加熱に対応できるようにデザインされています。

### 利点

- 世界中に発送
- 国際的に認められている規格に厳格に沿った設計と測定
- 厳しい真空仕様を満たす表面仕上げ、溶接、材料仕様および清潔度
- 2011/65/EU RoHS 準拠



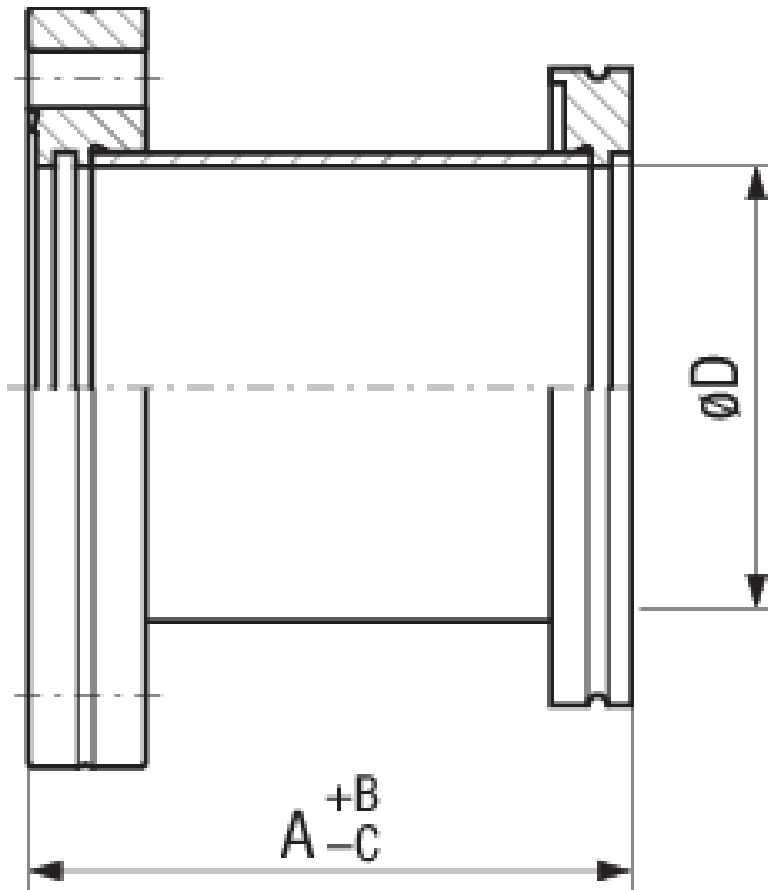
### 注文の情報

タイプ	DN 63 ISO-K / DN 63 CF	DN 100 ISO-K / DN 100 CF	DN 160 ISO-K / DN 160 CF
Transition piece, inox, DN 100 CF/ISO-K		213-272	
Transition piece, inox, DN 160 CF/ISO-K			213-273
Transition piece, inox, DN 63 CF/ ISO-K	213-271		

## 仕様

タイプ	DN 63 ISO-K / DN 63 CF	DN 100 ISO-K / DN 100 CF	DN 160 ISO-K / DN 160 CF
寸法 A	90	90	90
寸法 B	1	1	1.5
寸法 C	1	1	1.5
材料 :	Stainless steel 304L / 1.4306	Stainless steel 304L / 1.4306	Stainless steel 304L / 1.4306

## 寸法



[www.inficon.com](http://www.inficon.com)    [reachus@inficon.com](mailto:reachus@inficon.com)

製品向上のプログラムを続けるため、仕様は通知なく変更されます。  
RateWatchはINFICONの商標です。その他すべての商標は、それぞれの所有者の資産となります。

(2018-08)    © 2018 INFICON