

Brida de soldadura con agujeros de colada de acero inoxidable 304L

Los conectores de calidad CF de INFICON se fabrican de conformidad con la norma ISO 3669 y el estándar reciente TS/ ISO 3669-2. Los conectores de vacío ultraelevado de INFICON están diseñados para aplicaciones de hasta 1×10^{-12} mbar y temperaturas de cocción de hasta 400°C.



BENEFICIOS

- Logística a escala mundial
- El diseño y las medidas siguen estrictamente los estándares internacionales
- El acabado de la superficie, las soldaduras y las especificaciones del material y la limpieza cumplen (o superan) los requisitos de alto vacío
- De conformidad con la normativa 2011/65/EU (RoHS)

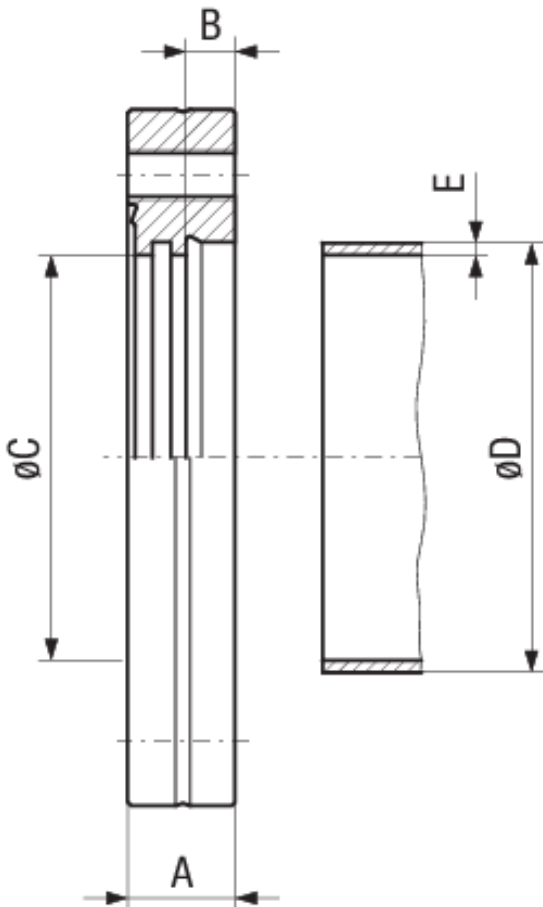
INFORMACIÓN DEL PEDIDO

Tipo	DN 16 CF	DN 40 CF	DN 63 CF	DN 100 CF
Welding flange with tapped	213-031		213-033	
Welding flange with tapped DN 100 CF-F				213-034
Welding flange with tapped DN 40 CF-F		213-032		

ESPECIFICACIONES

Tipo	DN 16 CF	DN 40 CF	DN 63 CF	DN 100 CF
Dimensión A	7.5	13	17.5	20
Dimensión B	3.3	7.5	8	9
Dimensión C	17.2	39.5	66	104
Dimensión D	18	40	70	108
Dimensión E	1	1.5	2	2
Dimensión F	6 x M4	6 x M6	8 x M8	16 x M8
Material:	Stainless steel 304L / 1.4306	Stainless steel 304L / 1.4306	Stainless steel 304L / 1.4306	Stainless steel 304L / 1.4306

DIMENSIONES



www.inficon.com reachus@inficon.com

Debido a nuestro programa continuo de mejoras en los productos, las especificaciones están sujetas a modificaciones sin previo aviso. RateWatcher es una marca comercial de INFICON. El resto de marcas comerciales son propiedad de sus respectivos propietarios.

(2018-08) © 2018 INFICON