

# Brida de soldadura giratoria de acero inoxidable 316LN

---

Los conectores de calidad CF de INFICON se fabrican de conformidad con la norma ISO 3669 y el estándar reciente TS/ ISO 3669-2. Los conectores de vacío ultraelevado de INFICON están diseñados para aplicaciones de hasta  $1 \times 10^{-12}$  mbar y temperaturas de cocción de hasta 400°C.



## BENEFICIOS

---

- Logística a escala mundial
- El diseño y las medidas siguen estrictamente los estándares internacionales
- El acabado de la superficie, las soldaduras y las especificaciones del material y la limpieza cumplen (o superan) los requisitos de alto vacío
- De conformidad con la normativa 2011/65/EU (RoHS)

## INFORMACIÓN DEL PEDIDO

---

Tipo	DN 16 CF	DN 40 CF	DN 63 CF	DN 100 CF	DN 160 CF	DN 200 CF
Welding flange DN 160 CF-R					213-145	
Welding flange DN 200 CF-R						213-146
Welding flange DN 40 CF-R		213-142				
Welding flange rotatable DN 100 CF-R				213-144		
Welding flange rotatable DN 250 CF						
Welding flange rotatable DN 63 CF-R			213-143			
Welding flange special DN 16 CF-R	213-141					

## ESPECIFICACIONES

Tipo	DN 16 CF	DN 40 CF	DN 63 CF	DN 100 CF	DN 160 CF	DN 200 CF
Dimensión A	7.5	13	17.5	20	22	24.5
Dimensión B	3.3	7.5	8	9	10	12
Dimensión C	17.2	39.5	66	104	155	205
Dimensión D	18	40	70	108	159	205
Dimensión E	1	1.5	2	2	2	2.5
Material:	Stainless Steel 316LN / 1.4429	Stainless Steel 316LN / 1.4429	Stainless Steel 316LN / 1.4429	Stainless Steel 316LN / 1.4429	Stainless Steel 316LN / 1.4429	Stainless Steel 316LN / 1.4429

## DN 250 CF

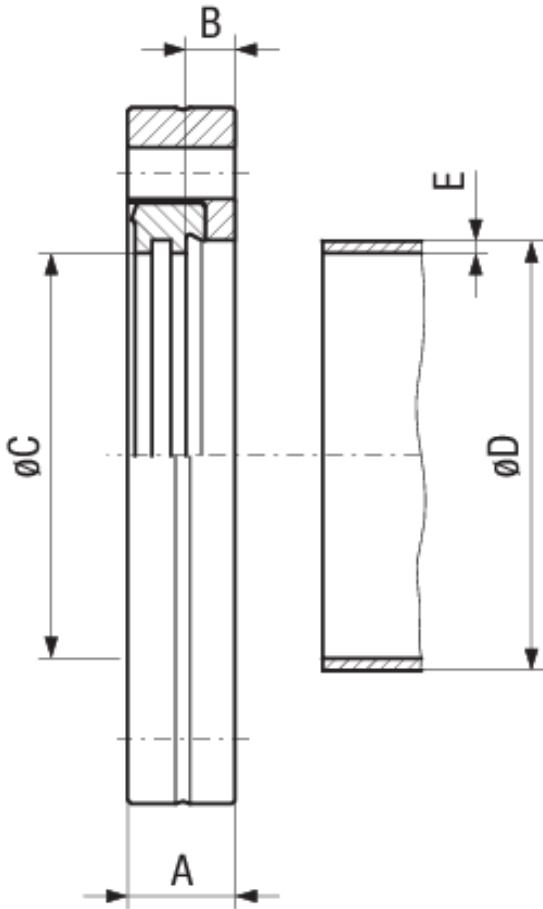
213-147

### **ESPECIFICACIONES**

<b>Tipo</b>	<b>DN 250 CF</b>
Dimensión A	24.5
Dimensión B	12
Dimensión C	256
Dimensión D	256
Dimensión E	3
Material:	Stainless Steel 316LN / 1.4429

## DIMENSIONES

---



[www.inficon.com](http://www.inficon.com)    [reachus@inficon.com](mailto:reachus@inficon.com)

Debido a nuestro programa continuo de mejoras en los productos, las especificaciones están sujetas a modificaciones sin previo aviso. RateWatcher es una marca comercial de INFICON. El resto de marcas comerciales son propiedad de sus respectivos propietarios.

(2018-08)    © 2018 INFICON