

Brida de soldadura giratoria de acero inoxidable 304L

Los conectores de calidad CF de INFICON se fabrican de conformidad con la norma ISO 3669 y el estándar reciente TS/ ISO 3669-2. Los conectores de vacío ultraelevado de INFICON están diseñados para aplicaciones de hasta 1×10^{-12} mbar y temperaturas de cocción de hasta 400°C.



BENEFICIOS

- Logística a escala mundial
- El diseño y las medidas siguen estrictamente los estándares internacionales
- El acabado de la superficie, las soldaduras y las especificaciones del material y la limpieza cumplen (o superan) los requisitos de alto vacío
- De conformidad con la normativa 2011/65/EU (RoHS)

INFORMACIÓN DEL PEDIDO

Tipo	DN 16 CF	DN 40 CF	DN 63 CF	DN 100 CF	DN 160 CF	DN 200 CF
Welding flange DN 16 CF-R	213-041					
Welding flange DN 40 CF-R		213-042				
Welding flange rotatable				213-044		213-046
Welding flange rotatable DN 160 CF-R					213-045	
Welding flange rotatable DN 250 CF-R						
Welding flange rotatable DN 63 CF-R			213-043			

ESPECIFICACIONES

Tipo	DN 16 CF	DN 40 CF	DN 63 CF	DN 100 CF	DN 160 CF	DN 200 CF
Dimensión A	7.5	13	17.5	20	22	24.5
Dimensión B	3.3	7.5	8	9	10	12
Dimensión C	17.2	39.5	66	104	155	205
Dimensión D	18	40	70	108	159	205
Dimensión E	1	1.5	2	2	2	2.5
Material:	Stainless steel 304L / 1.4306	Stainless steel 304L / 1.4306	Stainless steel 304L / 1.4306	Stainless steel 304L / 1.4306	Stainless steel 304L / 1.4306	Stainless steel 304L / 1.4306

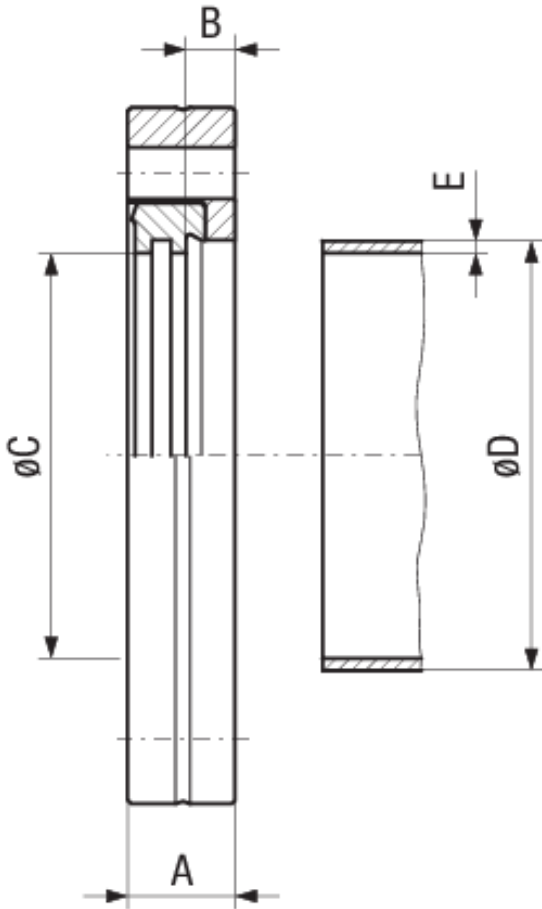
DN 250 CF

213-047

ESPECIFICACIONES

Tipo	DN 250 CF
Dimensión A	24.5
Dimensión B	12
Dimensión C	256
Dimensión D	256
Dimensión E	3
Material:	Stainless steel 304L / 1.4306

DIMENSIONES



www.inficon.com reachus@inficon.com

Debido a nuestro programa continuo de mejoras en los productos, las especificaciones están sujetas a modificaciones sin previo aviso. RateWatcher es una marca comercial de INFICON. El resto de marcas comerciales son propiedad de sus respectivos propietarios.

(2018-08) © 2018 INFICON