

VSC150A interruptor absoluto, pasivo

El interruptor de vacío VSC150 de INFICON es un interruptor de presión absoluta con un contacto de conmutación eléctrico ajustable de 0,5 a 2000 mbar. El diseño mecánico permite un cortocircuito o una sobrecarga térmica de 3000 mbar sin perjudicar la precisión de conmutación de $\pm 0,1$ mbar. INFICON ofrece un ajuste específico del cliente del interruptor de presión.



BENEFICIOS

- Precisión de conmutación alta (± 0.1 mbar)
- Características de funcionamiento estable a largo plazo
- Diseño sólido que protege de la corrosión

CARACTERÍSTICAS

- Contactos de conmutación (normalmente cerrados) en la cámara de referencia y protegidos así, contra los medios de proceso
- Aumento de la capacidad de conmutación cuando se utiliza un amplificador de conmutación
- Adaptador disponible para la medición de presión diferencial

INFORMACIÓN DEL PEDIDO

Tipo

VSC150 Vacuum Switch

VSC150A absolute switch, passiv

399-005

ESPECIFICACIONES

Tipo		VSC150A absolute switch, passiv
Rango de conmutación	mbar	0.5 ... 2000
Sensibilidad de respuesta	mbar	0.1
Límite de sobrecarga	mbar	3000
Histéresis de conmutación	mbar	0.5
Temperatura		
Funcionamiento (ambiente)	°C	5 ... 90
Almacenamiento	°C	-20 ... 70
Horneado (máx. 8 h)	°C	120
Temperatura		
Coefficiente de punto de conmutación	% K of switching value	0.4
Conexión de vacío		DN 16 ISO-KF
Conexión eléctrica		Protected plug (DIN 43650)
Interruptor		n.c.
Tensión de conmutación	V	24
Corriente de conmutación	mA	10
Resistencia de contacto	Ω	<1
Categoría de protección		IP 65
Materiales en contacto con el medio		
Volumen de detección		Stainless steel 1.4301, 1.4401, 1.4310, 1.3541, FPM75
Volumen de referencia		Stainless steel 1.4301, 1.4401, 1.3541, glass, gold
Volumen de detección (1)	cm ³	≈4
Volumen de referencia	cm ³	≈20
Peso	kg	1.3
Amplificador de conmutación SV		
Suministro de red (se puede seleccionar)	V	110 ... 130, 220 ... 240
Relé de salida: Tensión de conmutación	V	250
Amplificador de conmutación SV		
Frecuencia de red	Hz	50 / 60
Amplificador de conmutación SV		
Consumo de potencia	VA	3
Relé de salida: Capacidad de conmutación	VA	500

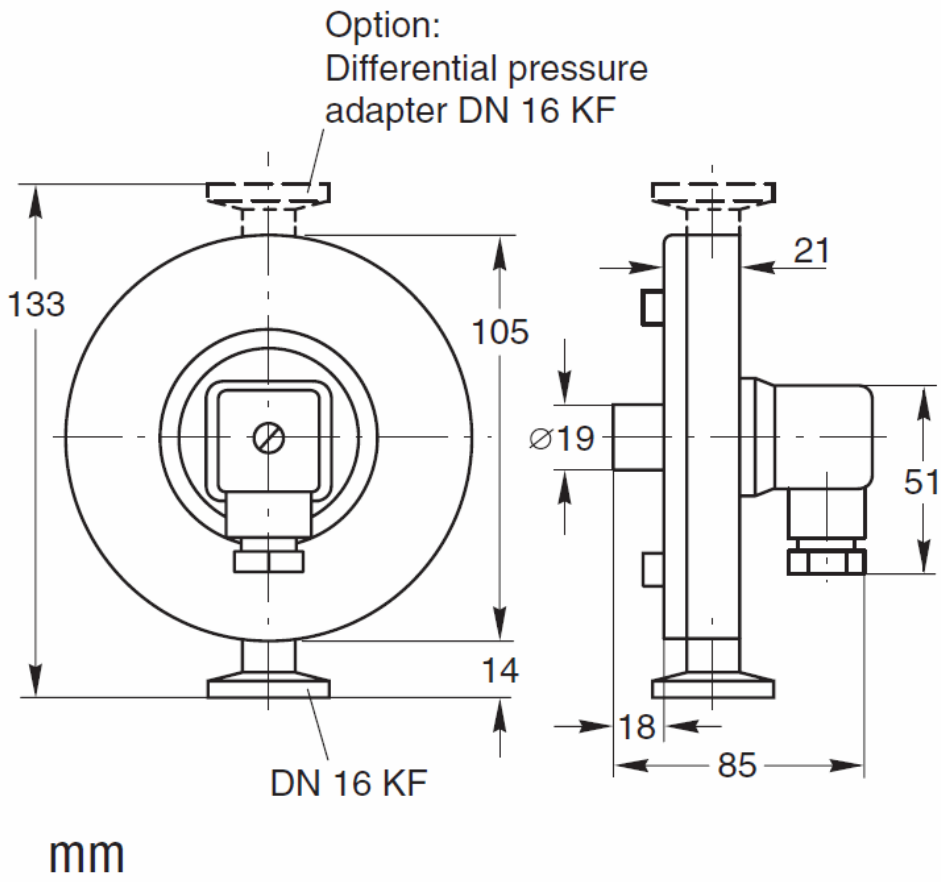
ESPECIFICACIONES

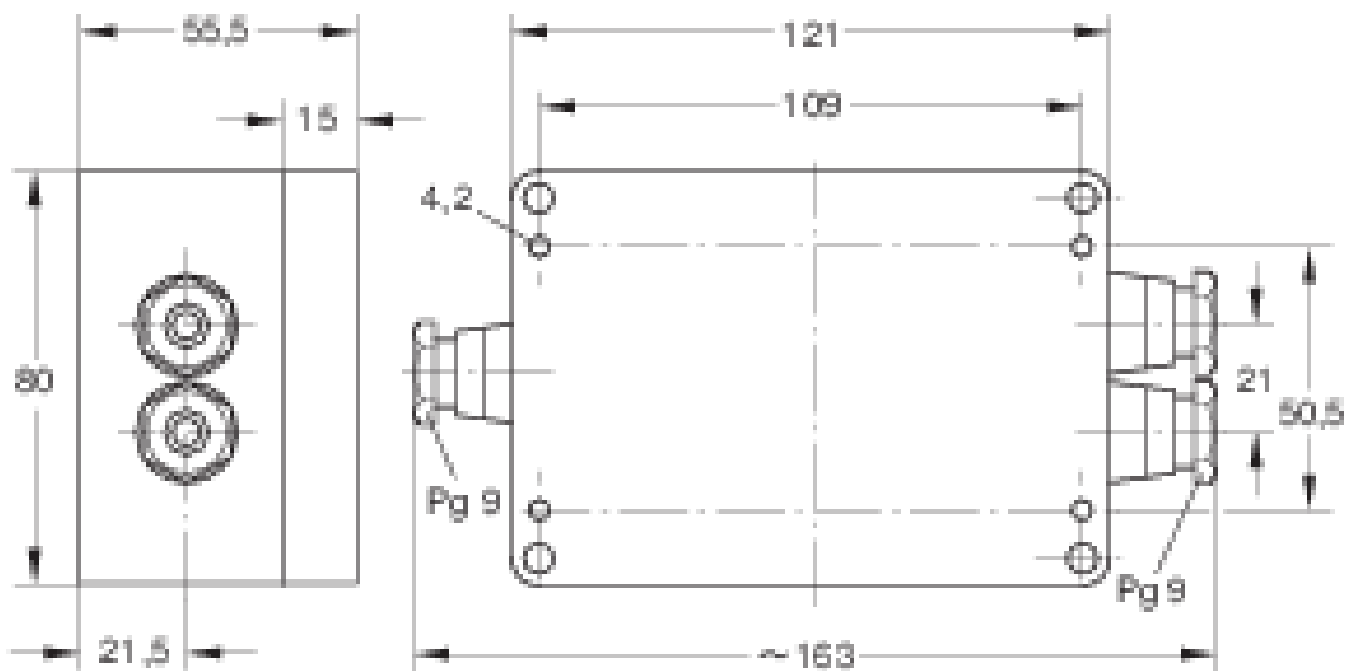
Tipo		VSC150A absolute switch, passiv
Amplificador de conmutación SV		
Relé de salida: Corriente de conmutación	A	5
Amplificador de conmutación SV		
Tiempo de respuesta	ms	30
Tiempo de liberación	ms	7
Amplificador de conmutación SV		
Circuito de control	V/mA	24 / 10
Amplificador de conmutación SV		
Temperatura de funcionamiento	°C	5 ... 50
Amplificador de conmutación SV		
Peso	kg	0.36

ACCESORIOS

VSC150A absolute switch, passiv	
Differentialpressure-Adapter for VSC150	399-007
Setpoint-adjustment for VSC150	399-006
Switching Amplifer for VSC150	399-008

DIMENSIONES





www.inficon.com reachus@inficon.com

Debido a nuestro programa continuo de mejoras en los productos, las especificaciones están sujetas a modificaciones sin previo aviso. RateWatcher es una marca comercial de INFICON. El resto de marcas comerciales son propiedad de sus respectivos propietarios.

(2014-11) © 2014 INFICON