

Perno en T - Acero inoxidable 304L

Los conectores de calidad CF de INFICON se fabrican de conformidad con la norma ISO 3669 y el estándar reciente TS/ ISO 3669-2. Los conectores de vacío ultraelevado de INFICON están diseñados para aplicaciones de hasta 1×10^{-12} mbar y temperaturas de cocción de hasta 400°C.

BENEFICIOS

- Logística a escala mundial
- El diseño y las medidas siguen estrictamente los estándares internacionales
- El acabado de la superficie, las soldaduras y las especificaciones del material y la limpieza (o superan) los requisitos de alto vacío
- De conformidad con la normativa 2011/65/EU (RoHS)



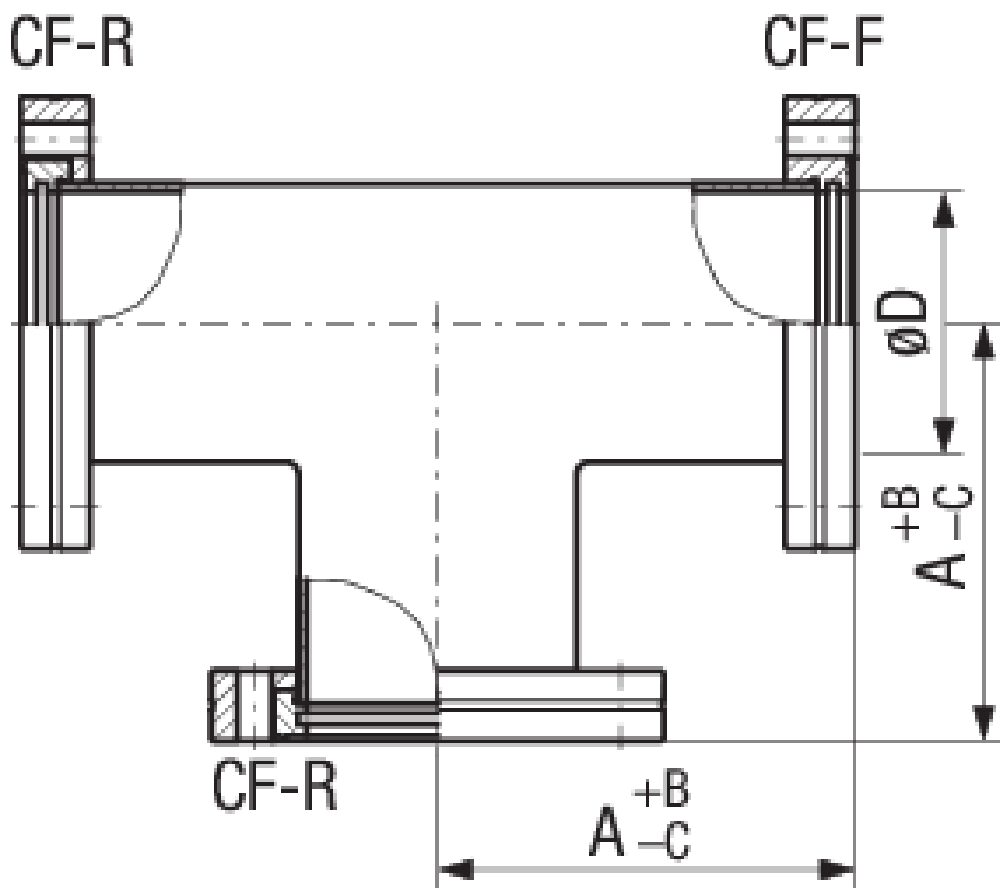
INFORMACIÓN DEL PEDIDO

Tipo	DN 16 CF	DN 40 CF	DN 63 CF	DN 100 CF	DN 160 CF
T pieza DN 100 CF				213-314	
T-pieza DN 16 CF	213-311				
T-pieza DN 160 CF					213-315
T-pieza DN 40 CF		213-312			
T-pieza DN 63 CF			213-313		

ESPECIFICACIONES

Tipo	DN 16 CF	DN 40 CF	DN 63 CF	DN 100 CF	DN 160 CF
Dimensión A	38	63	105	135	167
Dimensión B	0.5	0.5	1	1	1.5
Dimensión C	0.5	0.5	1	1	1.5
Dimensión D	15	38	66	100	150
Material:	Stainless steel 304L / 1.4306	Stainless steel 304L / 1.4306	Stainless steel 304L / 1.4306	Stainless steel 304L / 1.4306	Stainless steel 304L / 1.4306

DIMENSIONES



www.inficon.com reachus@inficon.com

Debido a nuestro programa continuo de mejoras en los productos, las especificaciones están sujetas a modificaciones sin previo aviso. RateWatcher es una marca comercial de INFICON. El resto de marcas comerciales son propiedad de sus respectivos propietarios.

(2018-08) © 2018 INFICON