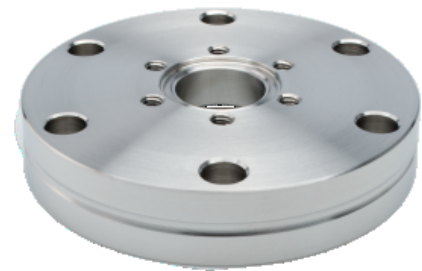


Brida reductora CF-F / CF-R - Acero inoxidable 316LN

Los conectores de calidad CF de INFICON se fabrican de conformidad con la norma ISO 3669 y el estándar reciente TS/ ISO 3669-2 Los conectores de vacío ultraelevado de INFICON están diseñados para aplicaciones de hasta 1×10^{-12} mbar y temperaturas de cocción de hasta 400°C.



BENEFICIOS

- Logística a escala mundial
- El diseño y las medidas siguen estrictamente los estándares internacionales
- El acabado de la superficie, las soldaduras y las especificaciones del material y la limpieza cumplen (o superan) los requisitos de alto vacío
- De conformidad con la normativa 2011/65/EU (RoHS)

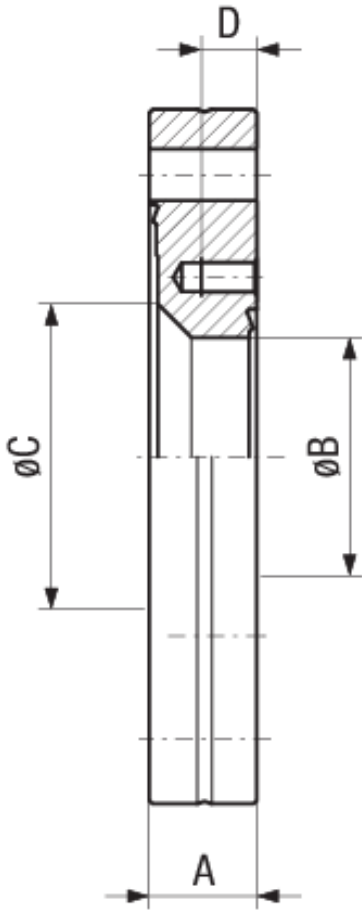
INFORMACIÓN DEL PEDIDO

Tipo	DN 40/16 CF	DN 63/40 CF	DN 100/40 CF	DN 100/63 CF	DN 160/40 CF	DN 160/100 CF
Reducing flange DN 100/63CF-F,				213-176		
Reducing flange DN 160/100 CF-F						213-180
Reducing flange DN 160/40CF-F,					213-178	
Reducing flange DN 40/16CF-F,	213-171					
Reducing flange DN 63/40CF-F,		213-173				
Reducing flange DN 100/40CF-F,			213-175			

ESPECIFICACIONES

Tipo	DN 40/16 CF	DN 63/40 CF	DN 100/40 CF	DN 100/63 CF	DN 160/40 CF	DN 160/100 CF
Dimensión A	13	17.5	20	20	22	22
Dimensión B	16	39	39	66	39	104
Dimensión C	22	50	55	85	60	120
Dimensión D	5.5	9	9	11	9	11
Dimensión E	6 x M4	6 x M6	6 x M6	8 x M8	6 x M6	16 x M8
Material:	Stainless Steel 316LN / 1.4429	Stainless Steel 316LN / 1.4429	Stainless Steel 316LN / 1.4429	Stainless Steel 316LN / 1.4429	Stainless Steel 316LN / 1.4429	Stainless Steel 316LN / 1.4429

DIMENSIONES



www.inficon.com reachus@inficon.com

Debido a nuestro programa continuo de mejoras en los productos, las especificaciones están sujetas a modificaciones sin previo aviso. RateWatcher es una marca comercial de INFICON. El resto de marcas comerciales son propiedad de sus respectivos propietarios.

(2018-08) © 2018 INFICON