

## Reductor CF-F / CF-R - Acero inoxidable 304L

Los conectores de calidad CF de INFICON se fabrican de conformidad con la norma ISO 3669 y el estándar reciente TS/ ISO 3669-2. Los conectores de vacío ultraelevado de INFICON están diseñados para aplicaciones de hasta  $1 \times 10^{-12}$  mbar y temperaturas de cocción de hasta 400°C.



### BENEFICIOS

- Logística a escala mundial
- El diseño y las medidas siguen estrictamente los estándares internacionales
- El acabado de la superficie, las soldaduras y las especificaciones del material y la limpieza cumplen (o superan) los requisitos de alto vacío
- De conformidad con la normativa 2011/65/EU (RoHS)

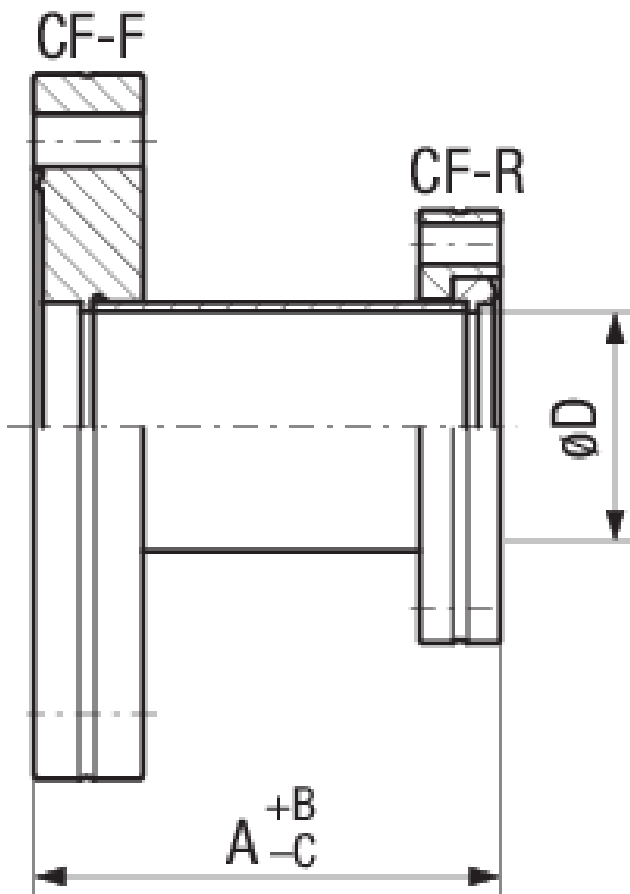
### INFORMACIÓN DEL PEDIDO

Tipo	DN 40/16 CF	DN 63/40 CF	DN 100/40 CF	DN 100/63 CF	DN 160/100 CF
Reducing piece DN 100/40 CF			213-225		
Reducing piece DN 100/63 CF				213-226	
Reducing piece DN 160/100 CF					213-230
Reducing piece DN 40/16 CF	213-221				
Reducing piece DN 63/40 CF		213-223			

## ESPECIFICACIONES

Tipo	DN 40/16 CF	DN 63/40 CF	DN 100/40 CF	DN 100/63 CF	DN 160/100 CF
Dimensión A	45	75	75	95	105
Dimensión B	1	1	1	1	1.5
Dimensión C	1	1	1	1	1.5
Dimensión D	16	37	37	66	104
Material:	Stainless steel 304L / 1.4306	Stainless steel 304L / 1.4306	Stainless steel 304L / 1.4306	Stainless steel 304L / 1.4306	Stainless steel 304L / 1.4306

## DIMENSIONES



[www.inficon.com](http://www.inficon.com) [reachus@inficon.com](mailto:reachus@inficon.com)

Debido a nuestro programa continuo de mejoras en los productos, las especificaciones están sujetas a modificaciones sin previo aviso. RateWatcher es una marca comercial de INFICON. El resto de marcas comerciales son propiedad de sus respectivos propietarios.

(2018-08) © 2018 INFICON