

Manguera PVC

Los conectores ISO-KF de INFICON están fabricados de acuerdo con las normas ISO 2861/1, DIN 28403 y Pneurop 6606. Nuestros conectores de calidad son el componente estándar de todas las aplicaciones de vacío y alto vacío. Los componentes de alta calidad de INFICON están diseñados y probados para tasas de fuga inferiores a 1×10^{-9} mbar l/s.



BENEFICIOS

- Precio competitivo
- Logística a escala mundial
- El diseño y las medidas siguen estrictamente los estándares internacionales
- El acabado de la superficie, las soldaduras y las especificaciones del material y la limpieza cumplen (o superan) los requisitos de alto vacío
- De conformidad con la normativa 2011/65/EU (RoHS)

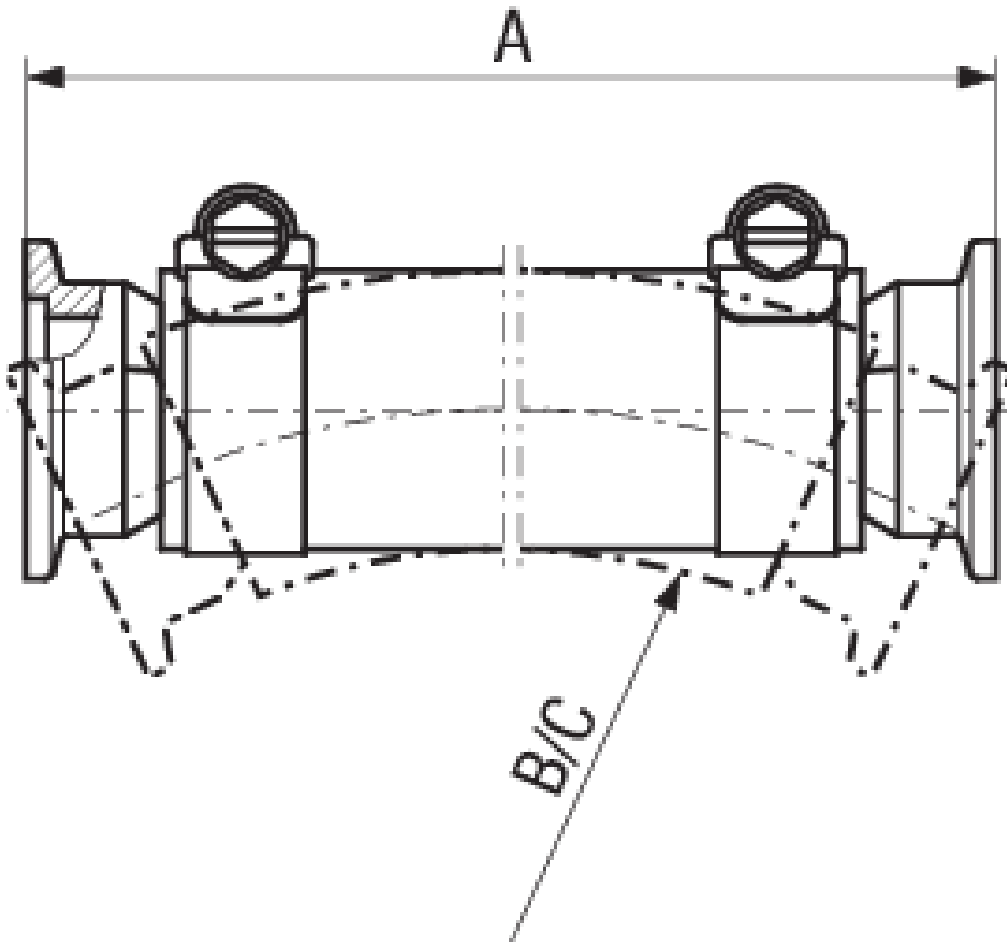
INFORMACIÓN DEL PEDIDO

Tipo	DN 16 ISO-KF	DN 25 ISO-KF	DN 40 ISO-KF
PVC hose cpl. DN 25 KF, 1000 mm		211-409	
PVC hose cpl. DN 25 KF, 2000 mm		211-412	
PVC hose cpl. DN 25 KF, 500 mm		211-408	
PVC hose cpl. DN 40 KF, 500 mm			211-410
Tube PVC cpl. DN 40 KF, 1000 mm			211-411
Tube PVC cpl. DN 16 KF, 1000 mm	211-407		
Tube PVC cpl. DN 16 KF, 1500 mm	211-509		
Tube PVC cpl. DN 16 KF, 500 mm	211-406		

ESPECIFICACIONES

Tipo	DN 16 ISO-KF	DN 25 ISO-KF	DN 40 ISO-KF
Dimensión A	500, 1000, 1500	500, 1000, 2000	500, 1000
Dimensión B	130	200	260
Dimensión C	65	100	130
B =	radius for multiple bending	radius for multiple bending	radius for multiple bending
C =	radius for single bend	radius for single bend	radius for single bend
Manguera:	PVC with cast in steel spiral	PVC with cast in steel spiral	PVC with cast in steel spiral
Boquilla:	aluminum 6082	aluminum 6082	aluminum 6082
Abrazadera de manguera:	stainless steel 430	stainless steel 430	stainless steel 430

DIMENSIONES



www.inficon.com reachus@inficon.com

Debido a nuestro programa continuo de mejoras en los productos, las especificaciones están sujetas a modificaciones sin previo aviso. RateWatcher es una marca comercial de INFICON. El resto de marcas comerciales son propiedad de sus respectivos propietarios.

(2018-08) © 2018 INFICON