

Manguera metálica de gran flexibilidad

Los conectores ISO-KF de INFICON están fabricados de acuerdo con las normas ISO 2861/1, DIN 28403 y Pneurop 6606. Nuestros conectores de calidad son el componente estándar de todas las aplicaciones de vacío y alto vacío. Los componentes de alta calidad de INFICON están diseñados y probados para tasas de fuga inferiores a 1×10^{-9} mbar l/s.



BENEFICIOS

- Precio competitivo
- Logística a escala mundial
- El diseño y las medidas siguen estrictamente los estándares internacionales
- El acabado de la superficie, las soldaduras y las especificaciones del material y la limpieza cumplen (o superan) los requisitos de alto vacío
- De conformidad con la normativa 2011/65/EU (RoHS)

CARACTERÍSTICAS

- Hidroconformado
- Perfectamente sellado contra fugas
- Muy flexible

INFORMACIÓN DEL PEDIDO

| Tipo | DN 10 ISO-KF | DN 16 ISO-KF | DN 25 ISO-KF | DN 40 ISO-KF | DN 50 ISO-KF |
|--|--------------|--------------|--------------|--------------|--------------|
| Flexible metal hose HF, DN 10 KF, 1000mm | 211-334 | | | | |

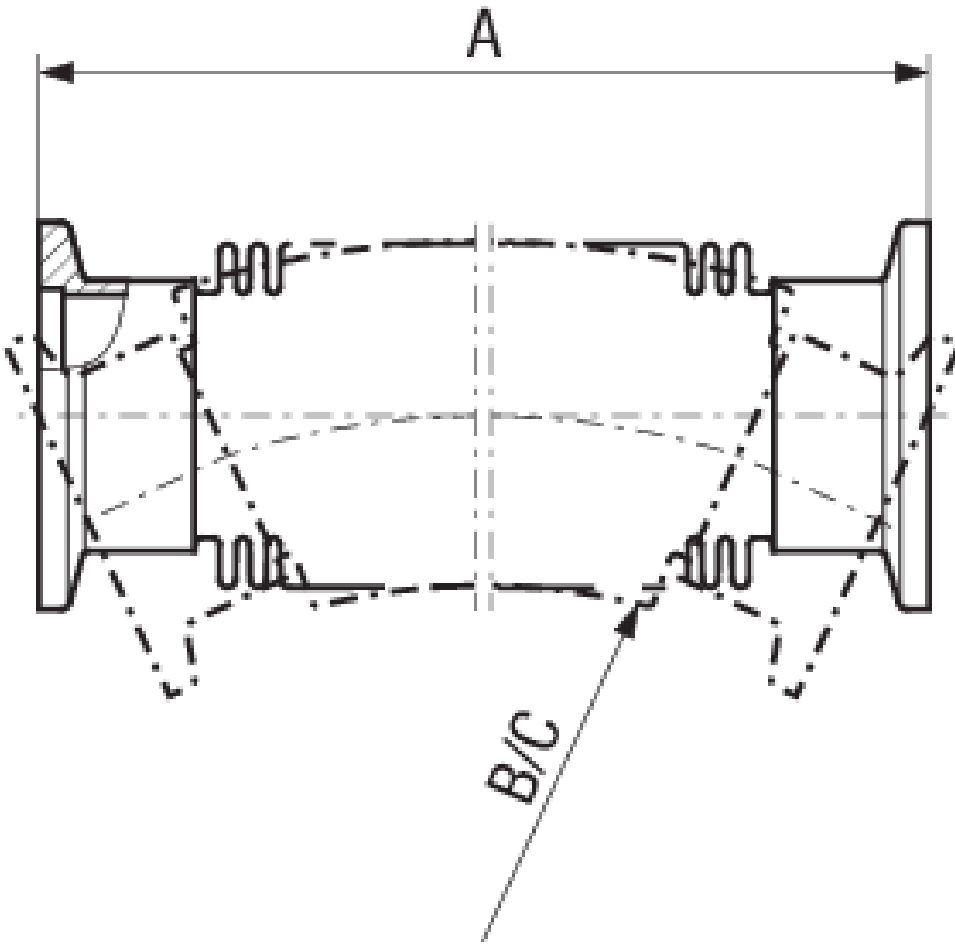
| | | |
|---|---------|---------|
| Flexible metal hose HF, DN 10 KF, 250mm | 211-331 | |
| Flexible metal hose HF, DN 10 KF, 500mm | 211-332 | |
| Flexible metal hose HF, DN 10 KF, 750mm | 211-333 | |
| Flexible metal hose HF, DN 16 KF, 1000mm | | 211-338 |
| Flexible metal hose HF, DN 16 KF, 1500mm | | 211-531 |
| Flexible metal hose HF, DN 16 KF, 2000mm | | 211-532 |
| Flexible metal hose HF, DN 16 KF, 250mm | | 211-335 |
| Flexible metal hose HF, DN 16 KF, 500mm | | 211-336 |
| Flexible metal hose HF, DN 16 KF, 750mm | | 211-337 |
| Flexible metal hose HF, DN 25 KF, 1000mm | | 211-342 |
| Flexible metal hose HF, DN 25 KF, 1500mm | | 211-533 |
| Flexible metal hose HF, DN 25 KF, 2000mm | | 211-534 |
| Flexible metal hose HF, DN 25 KF, 250mm | | 211-339 |
| Flexible metal hose HF, DN 25 KF, 500mm | | 211-340 |
| Flexible metal hose HF, DN 25 KF, 750mm | | 211-341 |
| Flexible metal hose HF, DN 40 KF, 1000mm | | 211-346 |
| Flexible metal hose HF, DN 40 KF, 1500mm | | 211-535 |
| Flexible metal hose HF, DN 40 KF, 2000mm | | 211-536 |
| Flexible metal hose HF, DN 40 KF, 250mm | | 211-343 |
| Flexible metal hose HF, DN 40 KF, 500mm | | 211-344 |
| Flexible metal hose HF, DN 40 KF, 750mm | | 211-345 |

| | |
|--|---------|
| Flexible metal hose HF, DN 50 KF, 1000mm | 211-350 |
| Flexible metal hose HF, DN 50 KF, 500mm | 211-348 |
| Flexible metal hose HF, DN 50 KF, 750mm | 211-349 |
| Flexible metal hose HF, DN 50 KF, 250mm | 211-347 |

ESPECIFICACIONES

| Tipo | DN 10 ISO-KF | DN 16 ISO-KF | DN 25 ISO-KF | DN 40 ISO-KF | DN 50 ISO-KF |
|-------------------|-----------------------------|---------------------------------|---------------------------------|---------------------------------|-----------------------------|
| Dimensión A | 250, 500, 750, 1000 | 250, 500, 750, 1000, 1500, 2000 | 250, 500, 750, 1000, 1500, 2000 | 250, 500, 750, 1000, 1500, 2000 | 250, 500, 750, 1000 |
| Dimensión B | 100 | 70 | 100 | 130 | 200 |
| Dimensión C | 17 | 50 | 60 | 100 | 130 |
| Presión interna: | Max. 6 bar | Max. 4 bar | Max. 4 bar | Max. 4 bar | Max. 4 bar |
| B= | Radius for multiple bending | Radius for multiple bending | Radius for multiple bending | Radius for multiple bending | Radius for multiple bending |
| C= | Radius for single bending | Radius for single bending | Radius for single bending | Radius for single bending | Radius for single bending |
| Material flange: | Stainless steel 304 | Stainless steel 304 | Stainless steel 304 | Stainless steel 304 | Stainless steel 304 |
| Material bellows: | Stainless Steel 316L/1.4404 | Stainless Steel 316L/1.4404 | Stainless Steel 316L/1.4404 | Stainless Steel 316L/1.4404 | Stainless Steel 316L/1.4404 |

DIMENSIONES



www.inficon.com reachus@inficon.com

Debido a nuestro programa continuo de mejoras en los productos, las especificaciones están sujetas a modificaciones sin previo aviso. RateWatcher es una marca comercial de INFICON. El resto de marcas comerciales son propiedad de sus respectivos propietarios.

V01 (2018-08) © 2018 INFICON