

## Vacuómetros de cátodo frío MAG050 y MAG060, pasivos

Los cabezales de vacuómetro de cátodo frío pasivo MAG050 y MAG060 de INFICON se han diseñado para su uso con el controlador de vacuómetros INFICON VGC083C. Están contruidos con un diseño metálico compacto para conseguir un medidor sencillo pero robusto, adecuado para numerosas aplicaciones industriales. El cabezal de vacuómetro MAG050 utiliza una junta interna de elastómero, mientras que el cabezal MAG060 utiliza una junta metálica que permite realizar mediciones de presión en el rango de ultravacío. El conjunto del cabezal del vacuómetro se puede desmontar y limpiar fácilmente, lo que permite su uso a largo plazo con un tiempo de inactividad mínimo. Para reducir el tiempo de colocación del cabezal del vacuómetro de cátodo frío se ha montado un dispositivo auxiliar de ignición en el ánodo. El cabezal MAG050 realiza mediciones bajas, de hasta  $2 \times 10^{-9}$  mbar, mientras que el MAG060 puede llegar hasta  $1 \times 10^{-10}$  mbar. El MAG050 se puede calentar hasta  $150\text{ }^{\circ}\text{C}$  y está destinado principalmente para su uso en diferentes aplicaciones industriales. El MAG060 se puede calentar hasta  $250\text{ }^{\circ}\text{C}$  y es resistente a la radiación, lo que lo convierte en una excelente elección para su uso en aplicaciones de I+D.

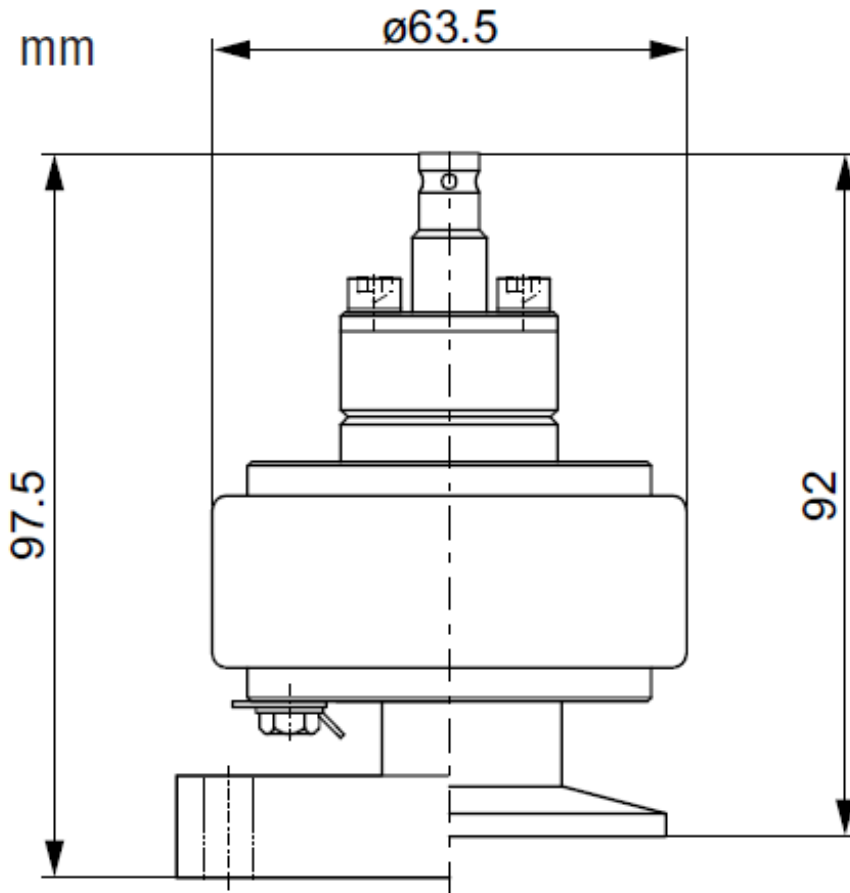


### VENTAJAS

- Diseño de cabezal de vacuómetro fiable y comprobado
- Calentamiento hasta  $150\text{ }^{\circ}\text{C}$  (MAG050) o  $250\text{ }^{\circ}\text{C}$  (MAG060)
- Buenas propiedades de ignición
- Resistente a la corrosión con pasamuros cerámico
- Diseño resistente a la radiación MAG060
- Mantenimiento sencillo

## DIMENSIONES

---



[www.inficon.com](http://www.inficon.com)    [reachus@inficon.com](mailto:reachus@inficon.com)

Debido a nuestro programa continuo de mejoras en los productos, las especificaciones están sujetas a modificaciones sin previo aviso. RateWatcher es una marca comercial de INFICON. El resto de marcas comerciales son propiedad de sus respectivos propietarios.

(2020-04)    © 2020 INFICON