

## Brida soldadura de acero inoxidable

---

Los conectores ISO-K de INFICON están fabricados de acuerdo con las normas ISO 1609, DIN 28404 y Pneurop 6606. Nuestros conectores de calidad de gran diámetro son el componente estándar de todas las líneas de vacío y alto vacío. Los conectores de alta calidad de INFICON están diseñados y probados para tasas de fuga inferiores a  $1 \times 10^{-9}$  mbar l/s.



### **BENEFICIOS**

---

- Precio competitivo
- Logística a escala mundial
- El diseño y las medidas siguen estrictamente los estándares internacionales
- El acabado de la superficie, las soldaduras y las especificaciones del material y la limpieza cumplen (o superan) los requisitos de alto vacío
- De conformidad con la normativa 2011/65/EU (RoHS)

### **INFORMACIÓN DEL PEDIDO**

---

Tipo	DN 63 ISO-K	DN 80 ISO-K	DN 100 ISO-	DN 160 ISO-	DN 200 ISO-	DN 250 ISO-
			K	K	K	K
Welding flange, inox, DN 100 ISO-K			212-032			
Welding flange, inox, DN 160 ISO-K				212-033		
Welding flange, inox, DN 200 ISO-K					212-034	
Welding flange, inox, DN 250 ISO-K						212-035
Welding flange, inox, DN 320 ISO-K						
Welding flange, inox, DN 63 ISO-K	212-031					
Welding flange, inox, DN 80 ISO-K		212-078				

## ESPECIFICACIONES

Tipo	DN 63 ISO-K	DN 80 ISO-K	DN 100 ISO-	DN 160 ISO-	DN 200 ISO-	DN 250 ISO-
			K	K	K	K
Dimensión A	95	110	130	180	240	290
Dimensión B	76.1	88.9	108	159	219.1	267
Dimensión C	71.5	84.9	102	155	213.1	261
Dimensión D	12	12	12	12	12	12
Dimensión E	6	6	6	6	6	6
Material:	Stainless steel 304/-	Stainless steel 304/-	Stainless steel 304/-	Stainless steel 304/-	Stainless steel 304/-	Stainless steel 304/-

## DN 320 ISO- K

---

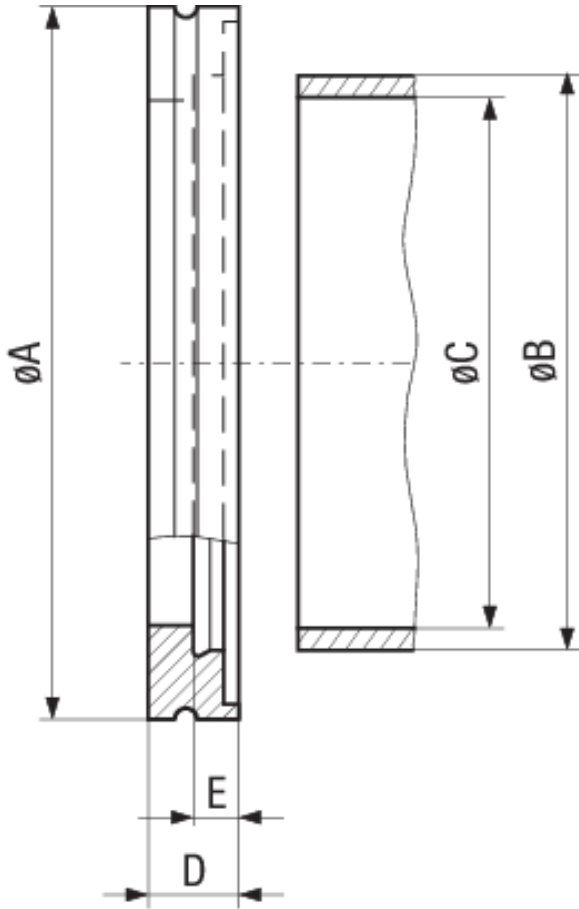
212-036

### ESPECIFICACIONES

Tipo	DN 320 ISO- K
Dimensión A	370
Dimensión B	324
Dimensión C	318
Dimensión D	17
Dimensión E	8.5
Material:	Stainless steel 304/-

## DIMENSIONES

---



[www.inficon.com](http://www.inficon.com)    [reachus@inficon.com](mailto:reachus@inficon.com)

Debido a nuestro programa continuo de mejoras en los productos, las especificaciones están sujetas a modificaciones sin previo aviso. RateWatcher es una marca comercial de INFICON. El resto de marcas comerciales son propiedad de sus respectivos propietarios.

(2018-08)    © 2018 INFICON