

## T de acero inoxidable

Los conectores ISO-K de INFICON están fabricados de acuerdo con las normas ISO 1609, DIN 28404 y Pneurop 6606. Nuestros conectores de calidad de gran diámetro son el componente estándar de todas las líneas de vacío y alto vacío. Los conectores de alta calidad de INFICON están diseñados y probados para tasas de fuga inferiores a  $1 \times 10^{-9}$  mbar l/s.



### BENEFICIOS

- Precio competitivo
- Logística a escala mundial
- El diseño y las medidas siguen estrictamente los estándares internacionales
- El acabado de la superficie, las soldaduras y las especificaciones del material y la limpieza cumplen (o superan) los requisitos de alto vacío
- De conformidad con la normativa 2011/65/EU (RoHS)

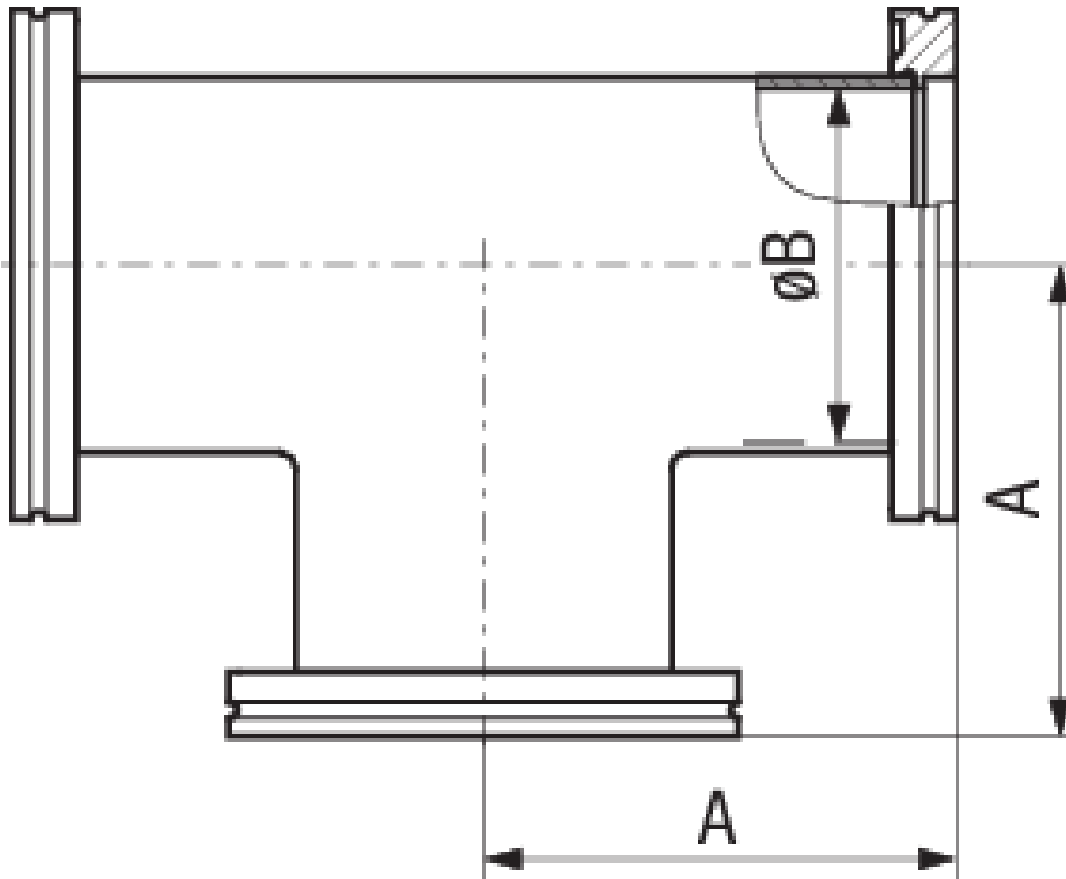
### INFORMACIÓN DEL PEDIDO

Tipo	DN 63 ISO-K	DN 100 ISO-K	DN 160 ISO-K	DN 200 ISO-K	DN 250 ISO-K	DN 320 ISO-K
T piece, inox, DN 160 ISO-K			212-113			
T piece, inox, DN 200 ISO-K				212-114		
T piece, inox, DN 250 ISO-K					212-115	
T piece, inox, DN 320 ISO-K						212-116
T piece, inox, DN 63 ISO-K	212-111					
T piece, SS, DN 100 ISO-K		212-112				

## ESPECIFICACIONES

Tipo	DN 63 ISO-K	DN 100 ISO-K	DN 160 ISO-K	DN 200 ISO-K	DN 250 ISO-K	DN 320 ISO-K
Dimensión A	88	108	138	178	208	250
Dimensión B	66	100	150	213	250	318
Material:	Stainless steel 304/-	Stainless steel 304/-	Stainless steel 304/-	Stainless steel 304/-	Stainless steel 304/-	Stainless steel 304/-

## DIMENSIONES



[www.inficon.com](http://www.inficon.com) [reachus@inficon.com](mailto:reachus@inficon.com)

Debido a nuestro programa continuo de mejoras en los productos, las especificaciones están sujetas a modificaciones sin previo aviso. RateWatcher es una marca comercial de INFICON. El resto de marcas comerciales son propiedad de sus respectivos propietarios.

(2018-08) © 2018 INFICON