

Manguera de metal

Los conectores ISO-K de INFICON están fabricados de acuerdo con las normas ISO 1609, DIN 28404 y Pneurop 6606. Nuestros conectores de calidad de gran diámetro son el componente estándar de todas las líneas de vacío y alto vacío. Los conectores de alta calidad de INFICON están diseñados y probados para tasas de fuga inferiores a 1×10^{-9} mbar l/s.

BENEFICIOS

- Precio competitivo
- Logística a escala mundial
- El diseño y las medidas siguen estrictamente los estándares internacionales
- El acabado de la superficie, las soldaduras y las especificaciones del material y la limpieza cumplen (o superan) los requisitos de alto vacío
- De conformidad con la normativa 2011/65/EU (RoHS)

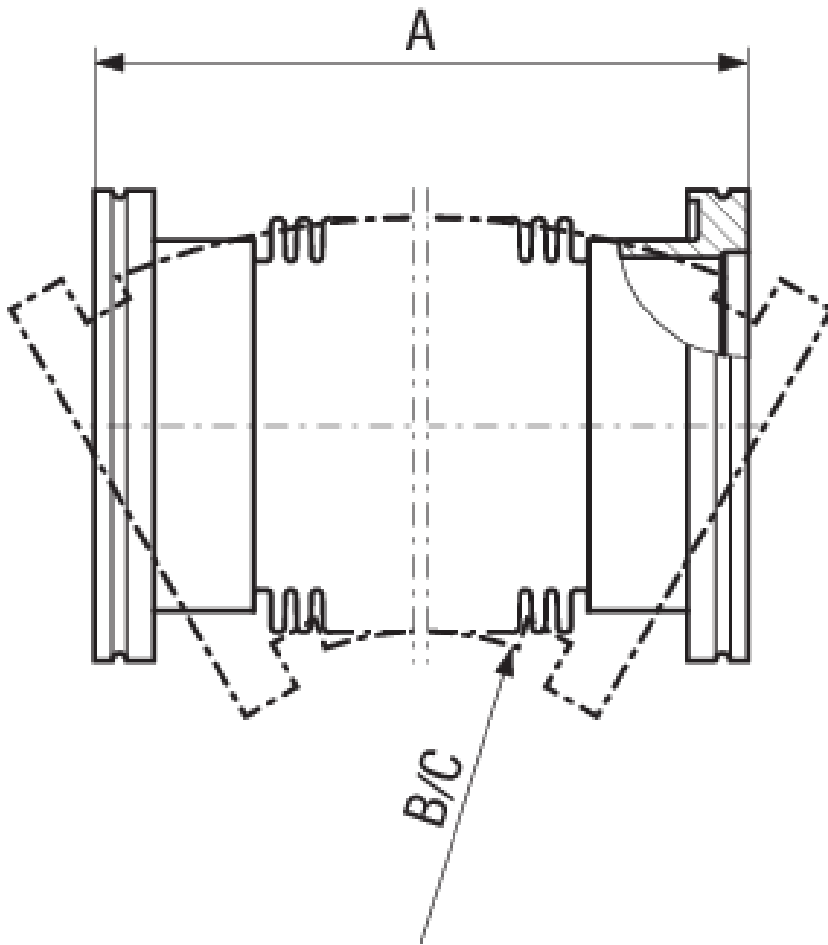
INFORMACIÓN DEL PEDIDO

Tipo	DN 63 ISO-K	DN 100 ISO-K	DN 160 ISO-K
Metal hose DN 160 ISO-Kx1000			212-222
Metal hose, inox, DN 100 ISO-K x 1000		212-218	
Metal hose, inox, DN 100 ISO-K x 250		212-215	
Metal hose, inox, DN 100 ISO-K x 500		212-216	
Metal hose, inox, DN 100 ISO-K x 750		212-217	
Metal hose, inox, DN 63 ISO-K x 1000	212-214		
Metal hose, inox, DN 63 ISO-K x 250	212-211		
Metal hose, inox, DN 63 ISO-K x 500	212-212		
Metal hose, inox, DN 63 ISO-K x 750	212-213		

ESPECIFICACIONES

Tipo	DN 63 ISO-K	DN 100 ISO-K	DN 160 ISO-K
Dimensión A	250, 500, 750, 1000	250, 500, 750, 1000	1000
B =		Radius for multiple bending	Radius for multiple bending
Dimensión B	330	530	1050
C =		Radius for single bending	Radius for single bending
Dimensión C	90	130	215
Bridas:	Stainless steel 304/-	Stainless steel 304/-	Stainless steel 304/-
Fuelles:	Stainless steel 316Ti/-	Stainless steel 316Ti/-	Stainless steel 316Ti/-
Presión interna:	Max 1.5 bar	Max 1.5 bar	Max 1.5 bar
B=	Radius for multiple bending		
C=	Radius for single bending		

DIMENSIONES



www.inficon.com reachus@inficon.com

Debido a nuestro programa continuo de mejoras en los productos, las especificaciones están sujetas a modificaciones sin previo aviso. RateWatcher es una marca comercial de INFICON. El resto de marcas comerciales son propiedad de sus respectivos propietarios.

(2018-08) © 2018 INFICON