

Anillo de fijación con tuerca de mariposa

Los conectores ISO-KF de INFICON están fabricados de acuerdo con las normas ISO 2861/1, DIN 28403 y Pneurop 6606. Nuestros conectores de calidad son el componente estándar de todas las aplicaciones de vacío y alto vacío. Los componentes de alta calidad de INFICON están diseñados y probados con índices de fuga inferiores a 1×10^{-9} mbar l/s.



VENTAJAS

- Precio competitivo
- El diseño y las medidas siguen estrictamente los estándares internacionales
- Logística a escala mundial
- De conformidad con la normativa 2011/65/EU (RoHS)

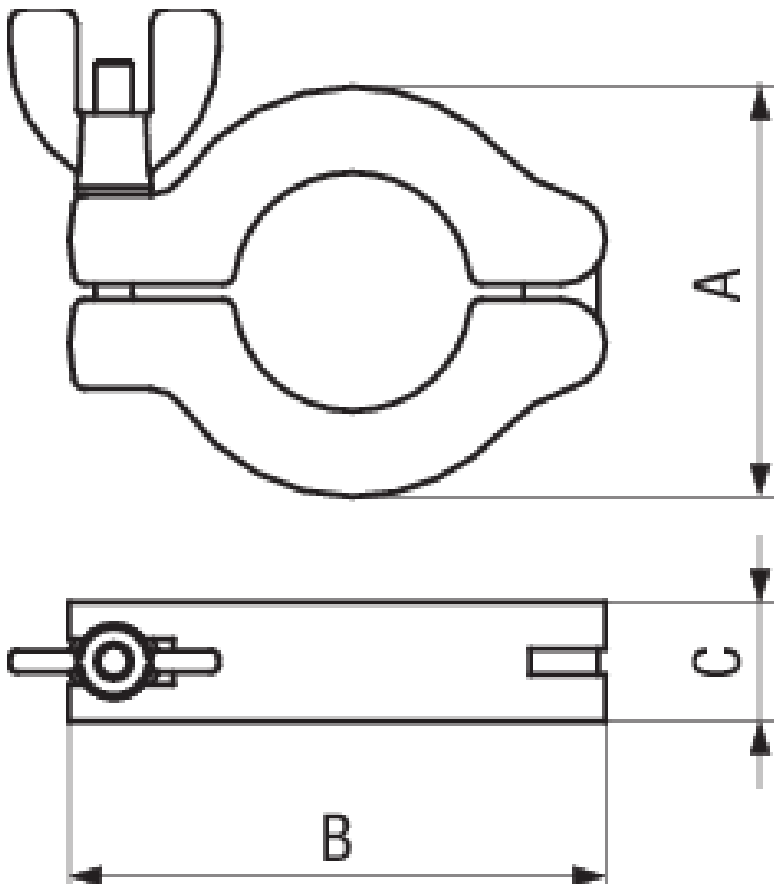
INFORMACIÓN DEL PEDIDO

Tipo	DN 10 - 16 ISO-KF	DN 20 - 25 ISO-KF	DN 32 - 40 ISO-KF	DN 50 ISO-KF
Anillo de sujeción DN 20-25 ISO-KF		211-002		
Clamping ring DN 10-16 ISO-KF	211-001			
Clamping ring DN 32-40 ISO-KF			211-003	
Clamping ring DN 50 ISO-KF				211-004

ESPECIFICACIONES

Tipo	DN 10 - 16 ISO-KF	DN 20 - 25 ISO-KF	DN 32 - 40 ISO-KF	DN 50 ISO-KF
Dimensión A	45 mm	55	70	95
Dimensión B	61	72	90	123
Dimensión C	16	16	18	25
Abrazadera partida:	Aluminum 380.0	Aluminum 380.0	Aluminum 380.0	Aluminum 380.0
Perno:	Steel nickel plated	Steel nickel plated	Steel nickel plated	Steel nickel plated
Tuerca:	Zinc alloy nickel plated	Zinc alloy nickel plated	Zinc alloy nickel plated	Zinc alloy nickel plated

DIMENSIONES



www.inficon.com reachus@inficon.com

Debido a nuestro programa continuo de mejoras en los productos, las especificaciones están sujetas a modificaciones sin previo aviso. RateWatcher es una marca comercial de INFICON. El resto de marcas comerciales son propiedad de sus respectivos propietarios.

(2021-07) © 2021 INFICON