

## Abrazadera de acero

Los conectores ISO-K de INFICON están fabricados de acuerdo con las normas ISO 1609, DIN 28404 y Pneurop 6606. Nuestros conectores de calidad de gran diámetro son el componente estándar de todas las líneas de vacío y alto vacío. Los conectores de alta calidad de INFICON están diseñados y probados para tasas de fuga inferiores a  $1 \times 10^{-9}$  mbar l/s.



### BENEFICIOS

- Precio competitivo
- Logística a escala mundial
- El diseño y las medidas siguen estrictamente los estándares internacionales
- El acabado de la superficie, las soldaduras y las especificaciones del material y la limpieza cumplen (o superan) los requisitos de alto vacío
- De conformidad con la normativa 2011/65/EU (RoHS)

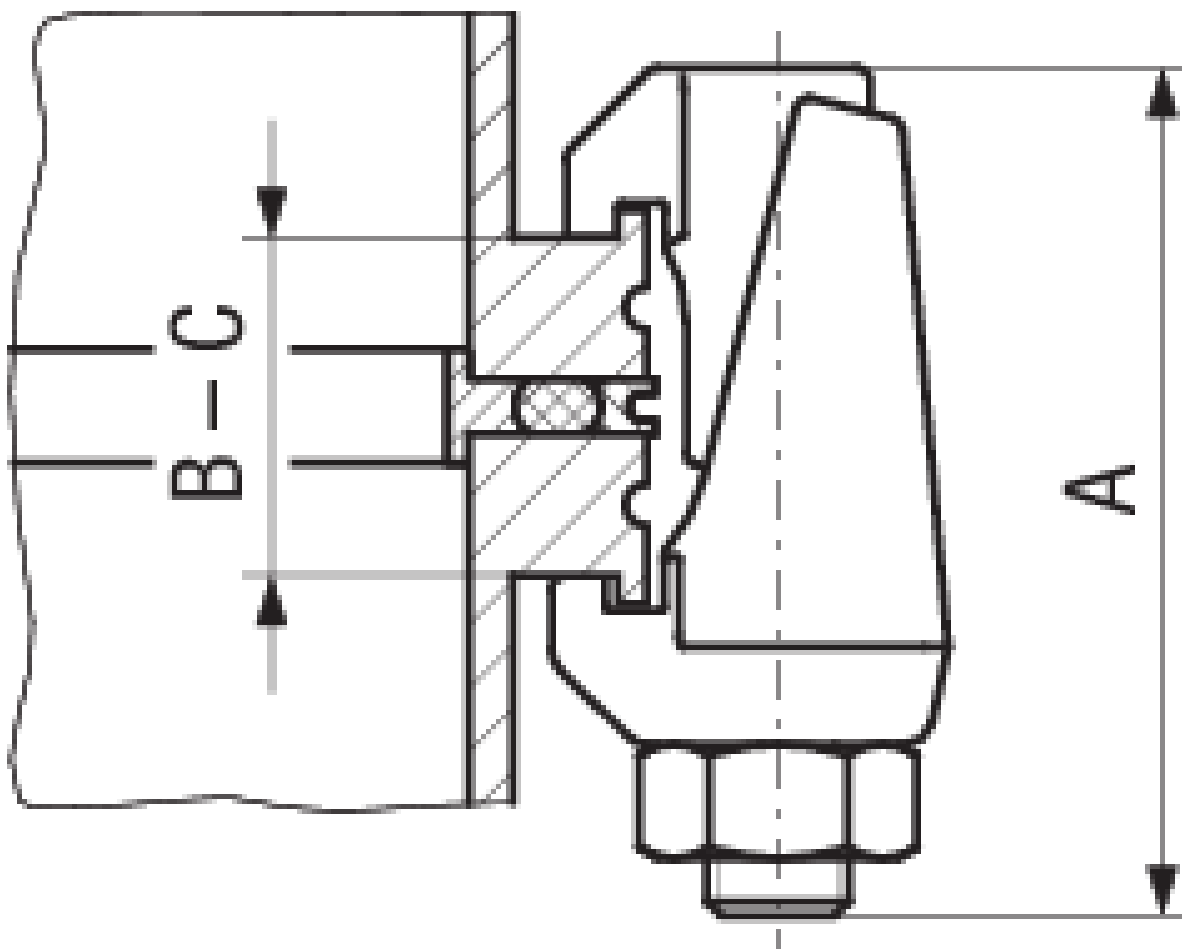
### INFORMACIÓN DEL PEDIDO

Tipo	DN 63-250 ISO-K	DN 320-500 ISO-K	DN 630 ISO-K
Clamp DN 320-500 ISO-K, 4 pcs.		212-226	
Clamp DN 630 ISO-K, 4 pcs.			212-227
Clamp DN 63-250 ISO-K, 4 pcs.	212-225		

## ESPECIFICACIONES

Tipo	DN 63-250 ISO-K	DN 320-500 ISO-K	DN 630 ISO-K
Dimensión A	60	78	88
Dimensión B	17	27	31
Dimensión C	27	39	49
Material:	Steel zinc plated 1045/-	Steel zinc plated 1045/-	Steel zinc plated 1045/-
Set de:	4 pcs	4 pcs.	4 pcs.
Tamaño de la rosca:	M10	M12	M12

## DIMENSIONES



[www.inficon.com](http://www.inficon.com) [reachus@inficon.com](mailto:reachus@inficon.com)

Debido a nuestro programa continuo de mejoras en los productos, las especificaciones están sujetas a modificaciones sin previo aviso. RateWatcher es una marca comercial de INFICON. El resto de marcas comerciales son propiedad de sus respectivos propietarios.

(2018-08) © 2018 INFICON