

Junta de indio

Los accesorios de calidad ISO-KF de INFICON se fabrican según la norma ISO 2861/1, DIN 28403 y Pneurop 6606. Nuestros accesorios de calidad son los componentes estándar para todas las aplicaciones de vacío y vacío alto. Los componentes de alta calidad de INFICON han sido diseñados y probados para índices de fugas menores de 1×10^{-9} mbar l/s.



BENEFICIOS

- Precio competitivo
- Logística por todo el mundo
- El diseño y las medidas respetan las estrictas normas internacionales
- De conformidad con la normativa 2011/65/EU (RoHS)

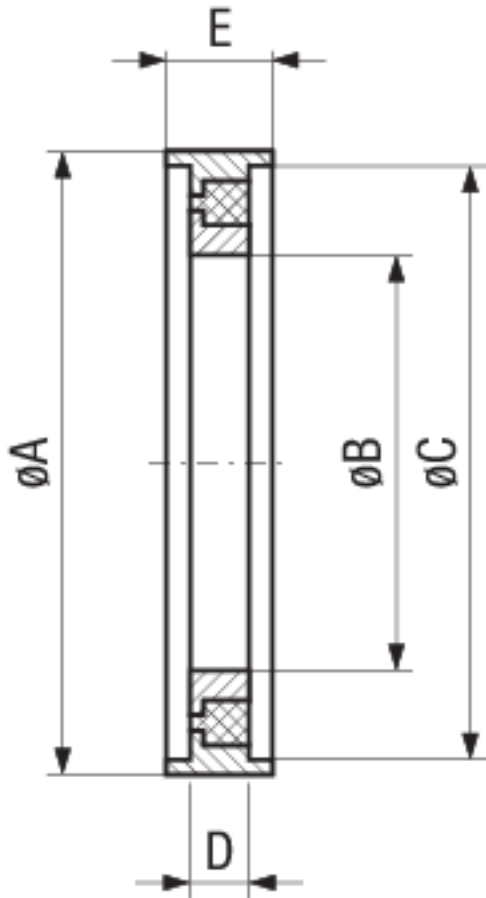
INFORMACIÓN DEL PEDIDO

Tipo	DN 10-16 ISO-KF	DN 20-25 ISO-KF	DN 32-40 ISO-KF	DN 50 ISO-KF
Indium seal DN 10-16 ISO-KF	211-162			
Indium seal DN 20-25 ISO-KF		211-163		
Indium seal DN 32-40 ISO-KF			211-164	
Indium seal DN 50 ISO-KF				211-165

ESPECIFICACIONES

Tipo	DN 10-16 ISO-KF	DN 20-25 ISO-KF	DN 32-40 ISO-KF	DN 50 ISO-KF
Dimensión A	32	42	57	77
Dimensión B	18	28	43	63
Dimensión C	30	40	55	75
Dimensión D	3.9	3.9	3.9	3.9
Dimensión E	7	7	7	7
Anillo Interno:	Stainless Steel 304/1.4301	Stainless Steel 304/1.4301	Stainless Steel 304/1.4301	Stainless Steel 304/1.4301
Anillo Exterior:	Aluminum 5012	Aluminum 5012	Aluminum 5012	Aluminum 5012
Junta:	Indium	Indium	Indium	Indium
Temperatura de trabajo:	-196° ... +60° C	-196° ... +60° C	-196° ... +60° C	-196° ... +60° C

DIMENSIONES



www.inficon.com reachus@inficon.com

Debido a nuestro programa continuo de mejoras en los productos, las especificaciones están sujetas a modificaciones sin previo aviso. RateWatcher es una marca comercial de INFICON. El resto de marcas comerciales son propiedad de sus respectivos propietarios.

(2016-08) © 2016 INFICON