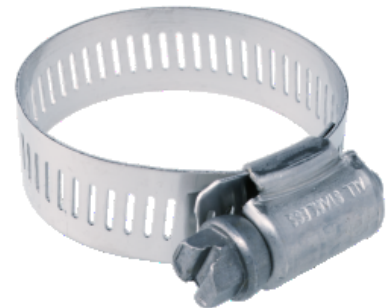


Abrazadera de manguera

Los conectores ISO-KF de INFICON están fabricados de acuerdo con las normas ISO 2861/1, DIN 28403 y Pneurop 6606. Nuestros conectores de calidad son el componente estándar de todas las aplicaciones de vacío y alto vacío. Los componentes de alta calidad de INFICON están diseñados y probados para tasas de fuga inferiores a 1×10^{-9} mbar l/s.



BENEFICIOS

- Precio competitivo
- Logística a escala mundial
- El diseño y las medidas siguen estrictamente los estándares internacionales
- El acabado de la superficie, las soldaduras y las especificaciones del material y la limpieza cumplen (o superan) los requisitos de alto vacío
- De conformidad con la normativa 2011/65/EU (RoHS)

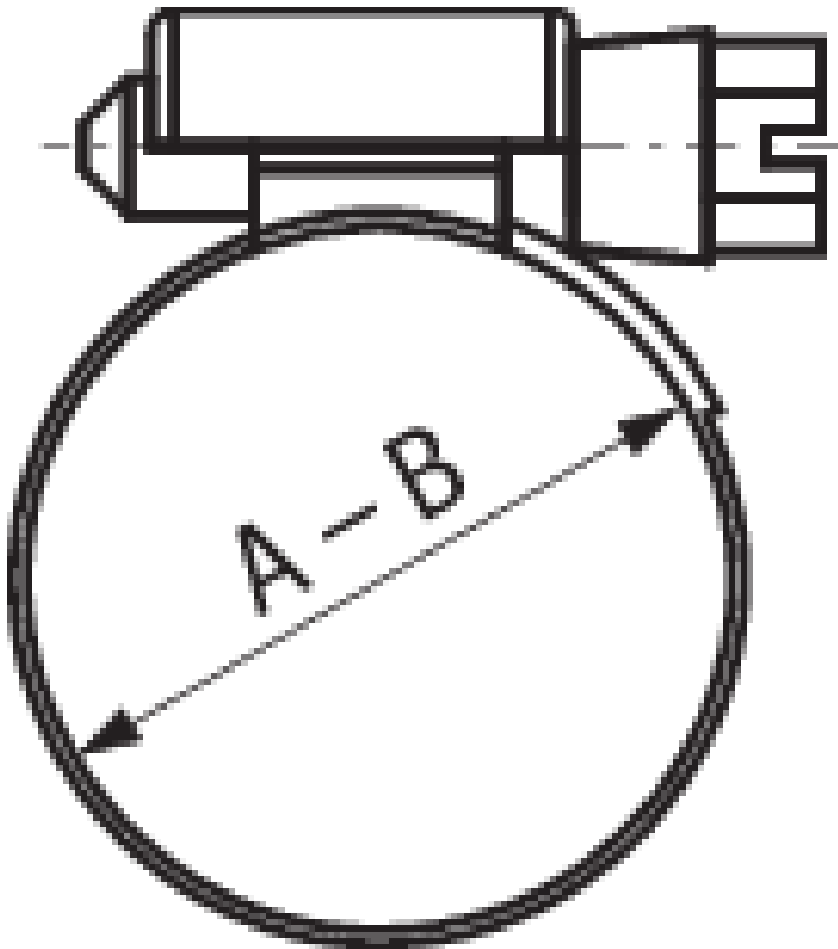
INFORMACIÓN DEL PEDIDO

Tipo	DN 16 ISO-KF	DN 25 ISO-KF	DN 40 ISO-KF
Hose clamp, inox, \varnothing 13-32	211-461		
Hose clamp, inox, \varnothing 19-44		211-462	
Hose clamp, inox, \varnothing 26-76			211-463

ESPECIFICACIONES

Tipo	DN 16 ISO-KF	DN 25 ISO-KF	DN 40 ISO-KF
Dimensión A	13	19	26
Dimensión B	32	44	76
Material:	Stainless steel 430/-	Stainless steel 430/-	Stainless steel 430/-

DIMENSIONES



www.inficon.com reachus@inficon.com

Debido a nuestro programa continuo de mejoras en los productos, las especificaciones están sujetas a modificaciones sin previo aviso. RateWatcher es una marca comercial de INFICON. El resto de marcas comerciales son propiedad de sus respectivos propietarios.

(2018-08) © 2018 INFICON