

## Pernos hexagonales con tuercas dúo

Los conectores de calidad CF de INFICON se fabrican de conformidad con la norma ISO 3669 y el estándar reciente TS/ ISO 3669-2 Los conectores de vacío ultraelevado de INFICON están diseñados para aplicaciones de hasta 1 x 10<sup>-12</sup> mbar y temperaturas de cocción de hasta 400°C.



### BENEFICIOS

- Logística a escala mundial
- El diseño y las medidas siguen estrictamente los estándares internacionales
- De conformidad con la normativa 2011/65/EU (RoHS)

### INFORMACIÓN DEL PEDIDO

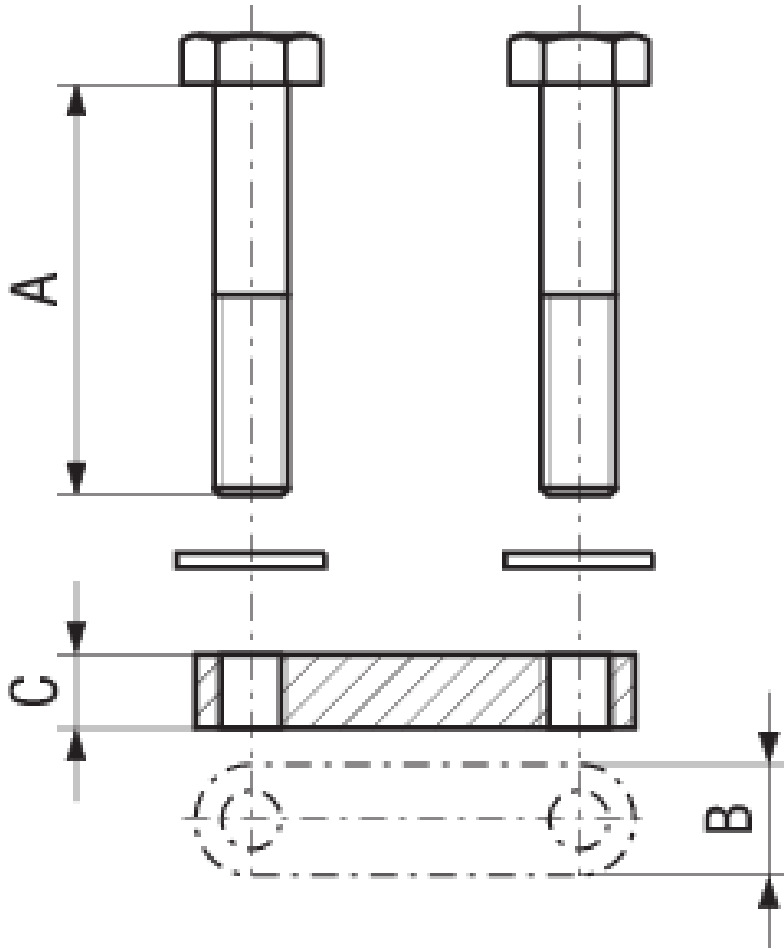
Tipo	DN 16 CF	DN 40 CF	DN 63 CF	DN 100 CF	DN 160 CF
Set of hex. bolts with duo nuts DN 16 CF	213-421				
Set of hex. bolts with duo nuts DN 40 CF		213-422			
Set of hex. bolts with duo nuts DN 63 CF			213-423		
Set of hex. bolts with duo nuts DN100CF				213-424	
Set of hex. bolts with duo nuts DN160CF					213-425

## ESPECIFICACIONES

Tipo	DN 16 CF	DN 40 CF	DN 63 CF	DN 100 CF	DN 160 CF
Dimensión A	20	35	45	50	55
Dimensión B	7	10	12	12	12
Dimensión C	4	5	8	8	8
Tuerca doble:	6 x M4/3	6 x M6/3	8 x M8/4	16 x M8/8	20 x M8/10
Par de apriete:	4 Nm	10 Nm	20 Nm	20 Nm	20 Nm
Perno:	Stainless Steel 316 / 1.4401	Stainless Steel 316 / 1.4401	Stainless Steel 316 / 1.4401	Stainless Steel 316 / 1.4401	Stainless Steel 316 / 1.4401
Arandela:	Stainless Steel 304 / 1.4301	Stainless Steel 304 / 1.4301	Stainless Steel 304 / 1.4301	Stainless Steel 304 / 1.4301	Stainless Steel 304 / 1.4301
Tuerca:	Stainless Steel 316 / 1.4401	Stainless Steel 316 / 1.4401	Stainless Steel 316 / 1.4401	Stainless Steel 316 / 1.4401	Stainless Steel 316 / 1.4401

## DIMENSIONES

---



[www.inficon.com](http://www.inficon.com)    [reachus@inficon.com](mailto:reachus@inficon.com)

Debido a nuestro programa continuo de mejoras en los productos, las especificaciones están sujetas a modificaciones sin previo aviso. RateWatcher es una marca comercial de INFICON. El resto de marcas comerciales son propiedad de sus respectivos propietarios.

(2018-08)    © 2018 INFICON