

## Manguera de metal flexible

Los conectores de calidad CF de INFICON se fabrican de conformidad con la norma ISO 3669 y el estándar reciente TS/ ISO 3669-2. Los conectores de vacío ultraelevado de INFICON están diseñados para aplicaciones de hasta  $1 \times 10^{-12}$  mbar y temperaturas de cocción de hasta 400°C.



### BENEFICIOS

- Logística a escala mundial
- El diseño y las medidas siguen estrictamente los estándares internacionales
- El acabado de la superficie, las soldaduras y las especificaciones del material y la limpieza cumplen (o superan) los requisitos de alto vacío
- De conformidad con la normativa 2011/65/EU (RoHS)

### INFORMACIÓN DEL PEDIDO

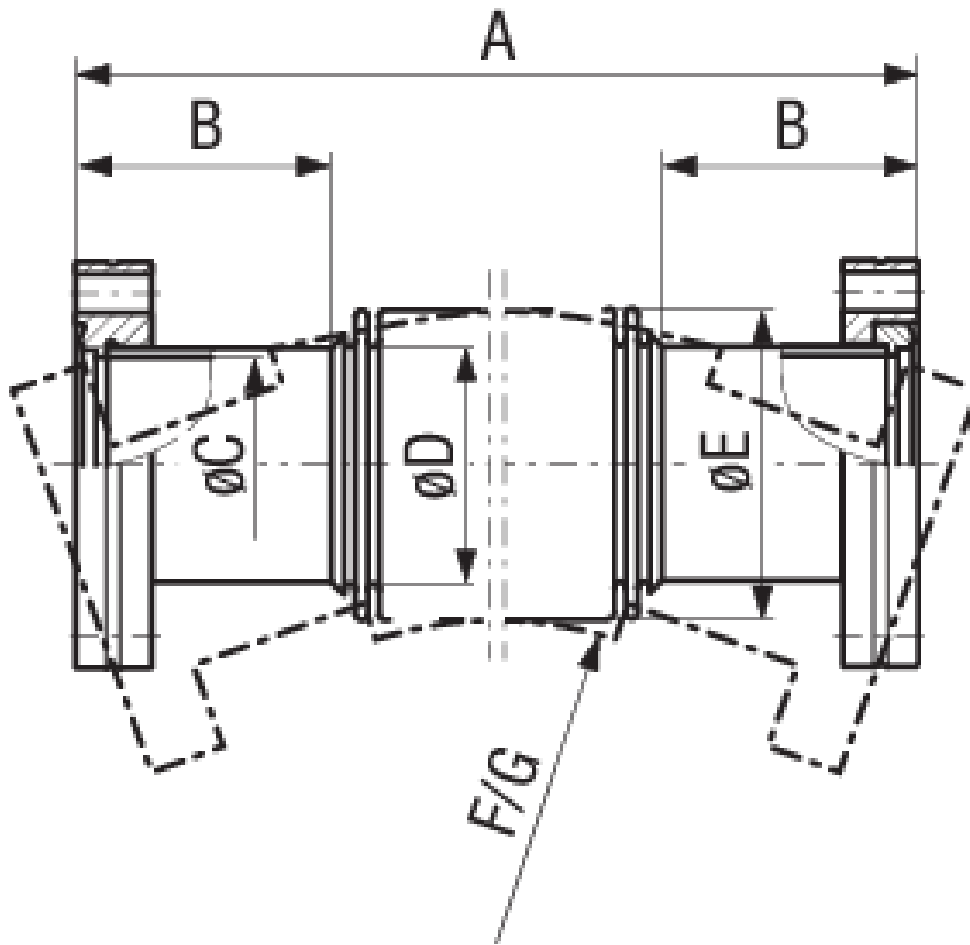
Tipo	DN 16 CF	DN 40 CF
Flexible metal hose DN16 CF x 1000	213-364	
Flexible metal hose DN16 CF x 250	213-361	
Flexible metal hose DN16 CF x 500	213-362	
Flexible metal hose DN16 CF x 750	213-363	
Flexible metal hose DN40 CF x 1000		213-368
Flexible metal hose DN40 CF x 250		213-365
Flexible metal hose DN40 CF x 500		213-366
Flexible metal hose DN40 CF x 750		213-367

## ESPECIFICACIONES

Tipo	DN 16 CF	DN 40 CF
Dimensión A	250, 500, 750, 1000	250, 500, 750, 1000
Dimensión B	23	46
Dimensión C	16	36.8
Dimensión D	15	40.5
Dimensión E	22.5	53
Dimensión F	70	130
Dimensión G	50	100
Bridas:	Stainless steel 304L / 1.4306	Stainless steel 304L / 1.4306
Fuelles:	Stainless Steel 316 Ti / 1.4571	Stainless Steel 316 Ti / 1.4571
Presión interna:	Max. 5 bar	Max. 5 bar
F=	Radius for multible bending	Radius for multible bending
G=	Radius for single bending	Radius for single bending

## DIMENSIONES

---



[www.inficon.com](http://www.inficon.com)    [reachus@inficon.com](mailto:reachus@inficon.com)

Debido a nuestro programa continuo de mejoras en los productos, las especificaciones están sujetas a modificaciones sin previo aviso. RateWatcher es una marca comercial de INFICON. El resto de marcas comerciales son propiedad de sus respectivos propietarios.

(2018-08)    © 2018 INFICON