

## Anillo de centrado externo Aluminio

Los accesorios de calidad ISO-KF de INFICON se fabrican según la norma ISO 2861/1, DIN 28403 y Pneurop 6606. Nuestros accesorios de calidad son los componentes estándar para todas las aplicaciones de vacío y vacío alto. Los componentes de alta calidad de INFICON han sido diseñados y probados para índices de fugas menores de  $1 \times 10^{-9}$  mbar l/s.



### BENEFICIOS

- Precio competitivo
- Logística por todo el mundo
- El diseño y las medidas respetan las estrictas normas internacionales
- De conformidad con la normativa 2011/65/EU (RoHS)

### INFORMACIÓN DEL PEDIDO

Ext. centering ring cpl. DN 10-16 KF, CR	211-081
Ext. centering ring cpl. DN 10-16KF, FPM	211-085
Ext. centering ring cpl. DN 20-25 KF,FPM	211-086
Ext. centering ring cpl. DN 20-25KF, CR	211-082
Ext. centering ring cpl. DN 32-40 KF, CR	211-083
Ext. centering ring cpl. DN 32-40 KF,FPM	211-087
Ext. centering ring cpl. DN 50 KF, CR	211-084
Ext. centering ring cpl. DN 50 KF, FPM	211-088
Ext. centering ring DN 10-16 KF,AI / NBR	211-700
Ext. centering ring DN 10-16 KF,AI / VMQ	211-708
Ext. centering ring DN 10-16KF,AI / EPDM	211-704

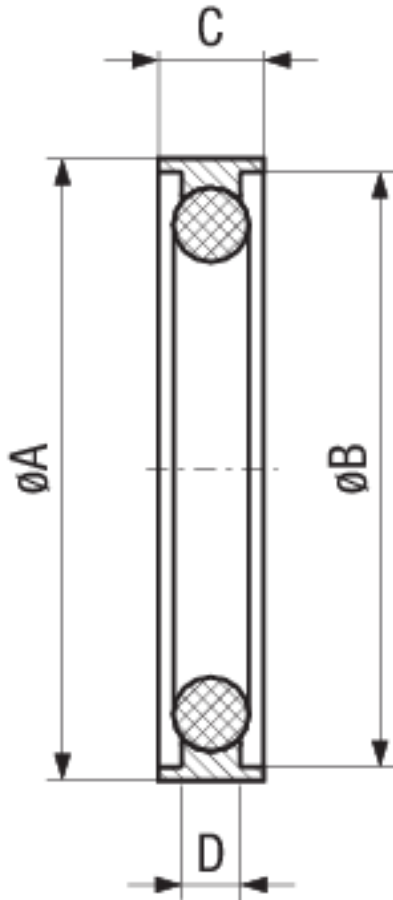
Ext. centering ring DN 20-25 KF,AI / NBR	211-701
Ext. centering ring DN 20-25 KF,AI / VMQ	211-709
Ext. centering ring DN 20-25KF,AI / EPDM	211-705
Ext. centering ring DN 32-40 KF,AI / NBR	211-702
Ext. centering ring DN 32-40 KF,AI / VMQ	211-710
Ext. centering ring DN 32-40KF,AI / EPDM	211-706
Ext. centering ring DN 50 KF, AI / EPDM	211-707
Ext. centering ring DN 50 KF, AI / NBR	211-703
Ext. centering ring DN 50 KF, AI / VMQ	211-711

## ESPECIFICACIONES

<b>Tipo</b>	.
DN 10-16 ISO-KF	
Dimensión A	32
Dimensión B	30.2
Dimensión C	7
Dimensión D	3.9
Anillo:	Aluminum 6026
Juntas:	CR, FPM, NBR, EPDM, VMQ
DN 20-25 ISO-KF	
Dimensión A	42
Dimensión B	40.2
Dimensión C	7
Dimensión D	3.9
Anillo:	Aluminum 6026
Juntas:	CR, FPM, NBR, EPDM, VMQ
DN 32-40 ISO-KF	
A	57
B	55.2
C	7
D	3.9
Anillo:	Aluminum 6026
Juntas:	CR
DN 50 ISO-KF	
A	77
B	75.2
C	7
D	3.9
Anillo:	Aluminium 6026
Juntas:	CR

## DIMENSIONES

---



[www.inficon.com](http://www.inficon.com)    [reachus@inficon.com](mailto:reachus@inficon.com)

Debido a nuestro programa continuo de mejoras en los productos, las especificaciones están sujetas a modificaciones sin previo aviso. RateWatcher es una marca comercial de INFICON. El resto de marcas comerciales son propiedad de sus respectivos propietarios.

(2016-08)    © 2016 INFICON