

# Anillo de sujeción de pinza de manguera

Los accesorios de calidad ISO-KF de INFICON se fabrican según la norma ISO 2861/1, DIN 28403 y Pneurop 6606. Nuestros accesorios de calidad son los componentes estándar para todas las aplicaciones de vacío y vacío alto. Los componentes de alta calidad de INFICON han sido diseñados y probados para índices de fugas menores de  $1 \times 10^{-9}$  mbar l/s.



## BENEFICIOS

- Precio competitivo
- El diseño y las medidas respetan las estrictas normas internacionales
- Logística por todo el mundo
- De conformidad con la normativa 2011/65/EU (RoHS)

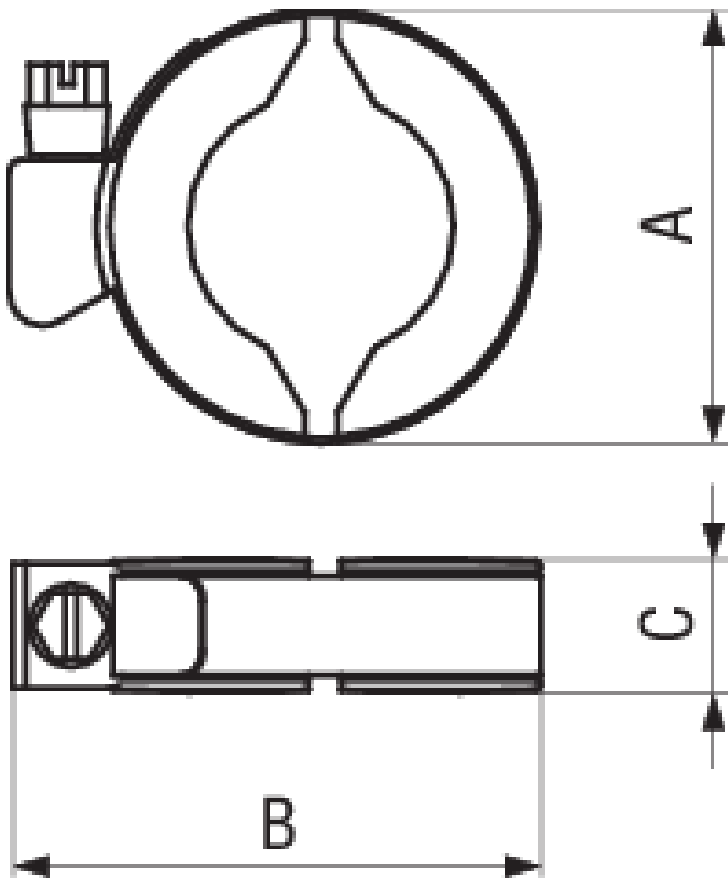
## INFORMACIÓN DEL PEDIDO

Tipo	DN 10 - 16 ISO-KF	DN 20 - 25 ISO-KF	DN 32 - 40 ISO-KF
Hose clip clamping ring DN 10-16 KF	211-016		
Hose clip clamping ring DN 20-25 KF		211-017	
Hose clip clamping ring DN 32-40 KF			211-018

## ESPECIFICACIONES

Tipo	DN 10 - 16 ISO-KF	DN 20 - 25 ISO-KF	DN 32 - 40 ISO-KF
Dimensión A	42	52	67
Dimensión B	54	64	79
Dimensión C	16	16	16
Anillo de sujeción medio:	Aluminum 380.0	Aluminum 380.0	Aluminum 380.0
Banda:	Stainless Steel	Stainless Steel	Stainless Steel
Perno, tuerca y rosca	Steel zinc plated	Steel zinc plated	Steel zinc plated

## DIMENSIONES



[www.inficon.com](http://www.inficon.com) [reachus@inficon.com](mailto:reachus@inficon.com)

Debido a nuestro programa continuo de mejoras en los productos, las especificaciones están sujetas a modificaciones sin previo aviso. RateWatcher es una marca comercial de INFICON. El resto de marcas comerciales son propiedad de sus respectivos propietarios.

(2016-08) © 2016 INFICON