

Compensador

Los conectores de calidad CF de INFICON se fabrican de conformidad con la norma ISO 3669 y el estándar reciente TS/ ISO 3669-2 Los conectores de vacío ultraelevado de INFICON están diseñados para aplicaciones de hasta 1×10^{-12} mbar y temperaturas de cocción de hasta 400°C.



BENEFICIOS

- Logística a escala mundial
- El diseño y las medidas siguen estrictamente los estándares internacionales
- El acabado de la superficie, las soldaduras y las especificaciones del material y la limpieza cumplen (o superan) los requisitos de alto vacío
- De conformidad con la normativa 2011/65/EU (RoHS)

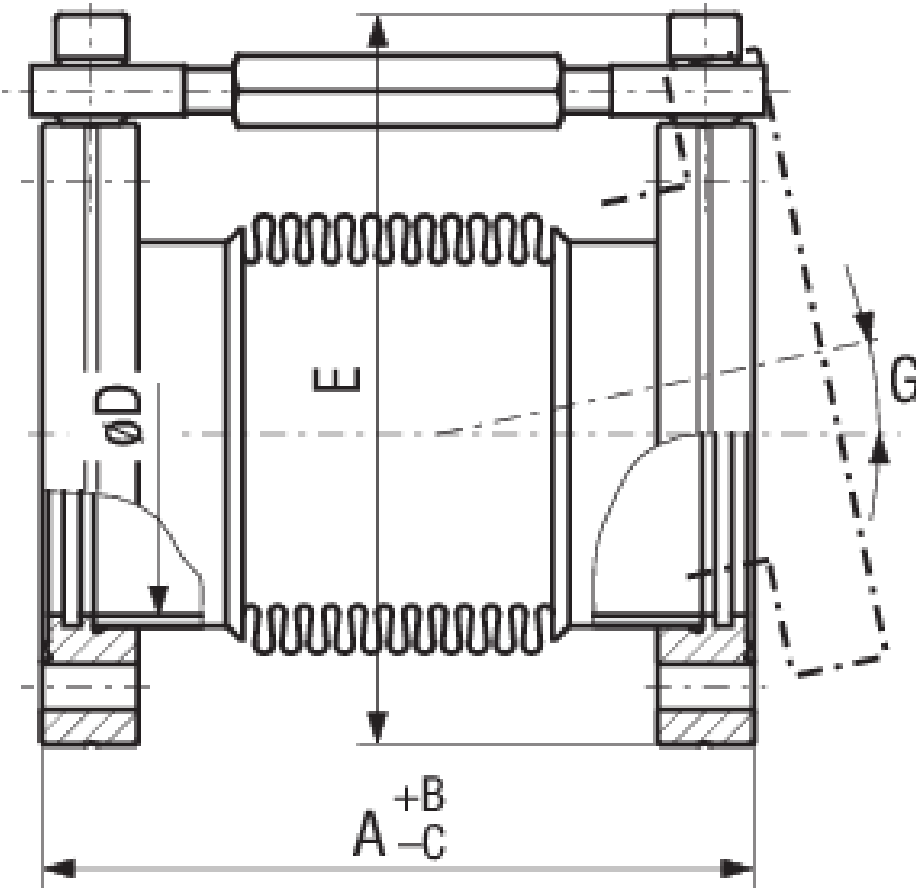
INFORMACIÓN DEL PEDIDO

Tipo	DN 40 CF	DN 63 CF	DN 100 CF
Adjusting piece DN 100 CF			213-348
Adjusting piece DN 40 CF	213-346		
Adjusting piece DN 63 CF		213-347	

ESPECIFICACIONES

Tipo	DN 40 CF	DN 63 CF	DN 100 CF
Dimensión A	120	130	127
Dimensión B	10	20	30
Dimensión C	0	0	0
Dimensión D	36.8	62	92
Dimensión E	100	154	192
Dimensión F	10	13	13
Dimensión G	10°	12°	12°
Bridas:	Stainless steel 304L / 1.4306	Stainless steel 304L / 1.4306	Stainless steel 304L / 1.4306
Fuelles:	Stainless Steel 316 Ti / 1.4571	Stainless Steel 316 Ti / 1.4571	Stainless Steel 316 Ti / 1.4571
Presión interna:	Max. 4 bar	Max. 1.5 bar	Max. 1.5 bar

DIMENSIONES



www.inficon.com reachus@inficon.com

Debido a nuestro programa continuo de mejoras en los productos, las especificaciones están sujetas a modificaciones sin previo aviso. RateWatcher es una marca comercial de INFICON. El resto de marcas comerciales son propiedad de sus respectivos propietarios.

(2018-08) © 2018 INFICON