

Anillo de centrado con filtro fino

Los conectores ISO-KF de INFICON están fabricados de acuerdo con las normas ISO 2861/1, DIN 28403 y Pneurop 6606. Nuestros conectores de calidad son el componente estándar de todas las aplicaciones de vacío y alto vacío. Los componentes de alta calidad de INFICON están diseñados y probados con índices de fuga inferiores a 1×10^{-9} mbar l/s.



VENTAJAS

- Precio competitivo
- Logística a escala mundial
- El diseño y las medidas siguen estrictamente los estándares internacionales
- De conformidad con la normativa 2011/65/EU (RoHS)

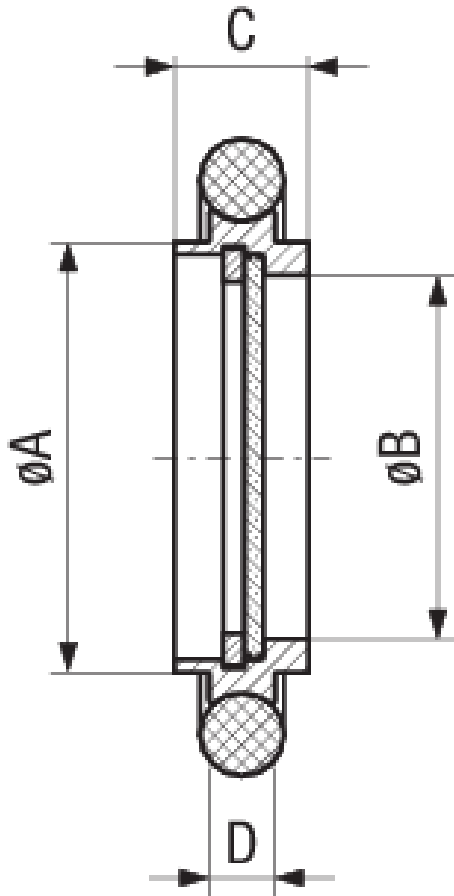
INFORMACIÓN DEL PEDIDO

Tipo	DN 10 ISO-KF	DN 16 ISO-KF	DN 25 ISO-KF	DN 40 ISO-KF	DN 50 ISO-KF
Centering ring with fine filter DN 10 KF	211-096				
Centering ring with fine filter DN 16 KF		211-097			
Centering ring with fine filter DN 25 KF			211-098		
Centering ring with fine filter DN 40 KF				211-099	
Centering ring with fine filter DN 50 KF					211-100

ESPECIFICACIONES

Tipo	DN 10 ISO-KF	DN 16 ISO-KF	DN 25 ISO-KF	DN 40 ISO-KF	DN 50 ISO-KF
Dimensión A	12	17	26	41	52
Dimensión B	9	13	22	35.5	45.7
Dimensión C	8	8	8	8	8
Dimensión D	3.9	3.9	3.9	3.9	3.9
Tamaño del poro:	0.004 mm	0.004 mm	0.004 mm	0.004 mm	0.004 mm
Anillo interior:	Stainless Steel 303/1.4305	Stainless Steel 303/1.4305	Stainless Steel 303/1.4305	Stainless Steel 303/1.4305	Stainless Steel 303/1.4305
Anillo de retención:	Stainless Steel - / 1.4122	Stainless Steel - / 1.4122	Stainless Steel - / 1.4122	Stainless Steel - / 1.4122	Stainless Steel - / 1.4122
Filtro:	Stainless Steel 316L / 1.4404	Stainless Steel 316L / 1.4404	Stainless Steel 316L / 1.4404	Stainless Steel 316L / 1.4404	Stainless Steel 316L / 1.4404
Sello:	FPM	FPM	FPM	FPM	FPM

DIMENSIONES



www.inficon.com reachus@inficon.com

Debido a nuestro programa continuo de mejoras en los productos, las especificaciones están sujetas a modificaciones sin previo aviso. RateWatcher es una marca comercial de INFICON. El resto de marcas comerciales son propiedad de sus respectivos propietarios.

(2022-12) © 2022 INFICON