

Fuelles

Los conectores de calidad CF de INFICON se fabrican de conformidad con la norma ISO 3669 y el estándar reciente TS/ ISO 3669-2. Los conectores de vacío ultraelevado de INFICON están diseñados para aplicaciones de hasta 1×10^{-12} mbar y temperaturas de cocción de hasta 400°C.



BENEFICIOS

- Logística a escala mundial
- El diseño y las medidas siguen estrictamente los estándares internacionales
- El acabado de la superficie, las soldaduras y las especificaciones del material y la limpieza cumplen (o superan) los requisitos de alto vacío
- De conformidad con la normativa 2011/65/EU (RoHS)

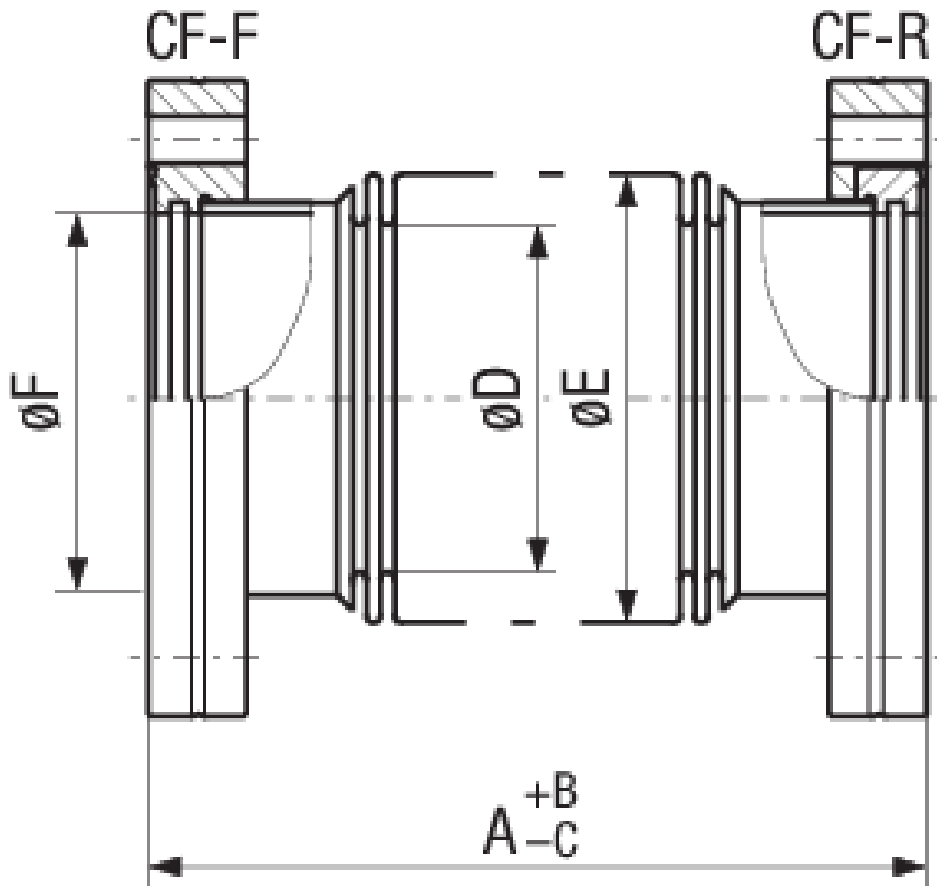
INFORMACIÓN DEL PEDIDO

Tipo	DN 16 CF	DN 40 CF	DN 63 CF	DN 100 CF	DN 160 CF
Bellows with flanges			213-353	213-354	213-355
Bellows with flanges DN 16 CF	213-351				
Bellows with flanges DN 40 CF		213-352			

ESPECIFICACIONES

Tipo	DN 16 CF	DN 40 CF	DN 63 CF	DN 100 CF	DN 160 CF
Dimensión A	76	126	139	142	250
Dimensión B	1.5	2	2	2	3
Dimensión C	1.5	2	2	2	3
Dimensión D	15	40	62	92	154
Dimensión E	22	55	80	116	187
Dimensión F	16	36.8	66	102	153
Dimensión G	21°	7.5°	37°	28°	16°
Bridas:	Stainless steel 304L / 1.4306	Stainless steel 304L / 1.4306	Stainless steel 304L / 1.4306	Stainless steel 304L / 1.4306	Stainless steel 304L / 1.4306
Fuelles:	Stainless Steel 316 Ti / 1.4571	Stainless Steel 316 Ti / 1.4571	Stainless Steel 316 Ti / 1.4571	Stainless Steel 316 Ti / 1.4571	Stainless Steel 316 Ti / 1.4571
Presión interna:	4	Max. 4 bar	Max. 1.5 bar	Max. 1.5 bar	Max. 1.5 bar
A=	Unstressed length	Unstressed length	Unstressed length	Unstressed length	Unstressed length

DIMENSIONES



www.inficon.com reachus@inficon.com

Debido a nuestro programa continuo de mejoras en los productos, las especificaciones están sujetas a modificaciones sin previo aviso. RateWatcher es una marca comercial de INFICON. El resto de marcas comerciales son propiedad de sus respectivos propietarios.

(2018-08) © 2018 INFICON