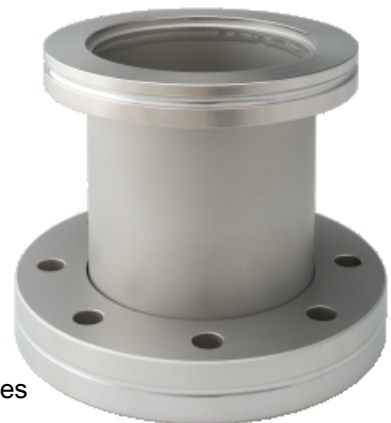


Adaptador CF-F / ISO-K

Los conectores de calidad CF de INFICON se fabrican de conformidad con la norma ISO 3669 y el estándar reciente TS/ ISO 3669-2. Los conectores de vacío ultraelevado de INFICON están diseñados para aplicaciones de hasta 1×10^{-12} mbar y temperaturas de cocción de hasta 400°C.

BENEFICIOS

- Logística a escala mundial
- El diseño y las medidas siguen estrictamente los estándares internacionales
- El acabado de la superficie, las soldaduras y las especificaciones del material y la limpieza cumplen (o superan) los requisitos de alto vacío
- De conformidad con la normativa 2011/65/EU (RoHS)



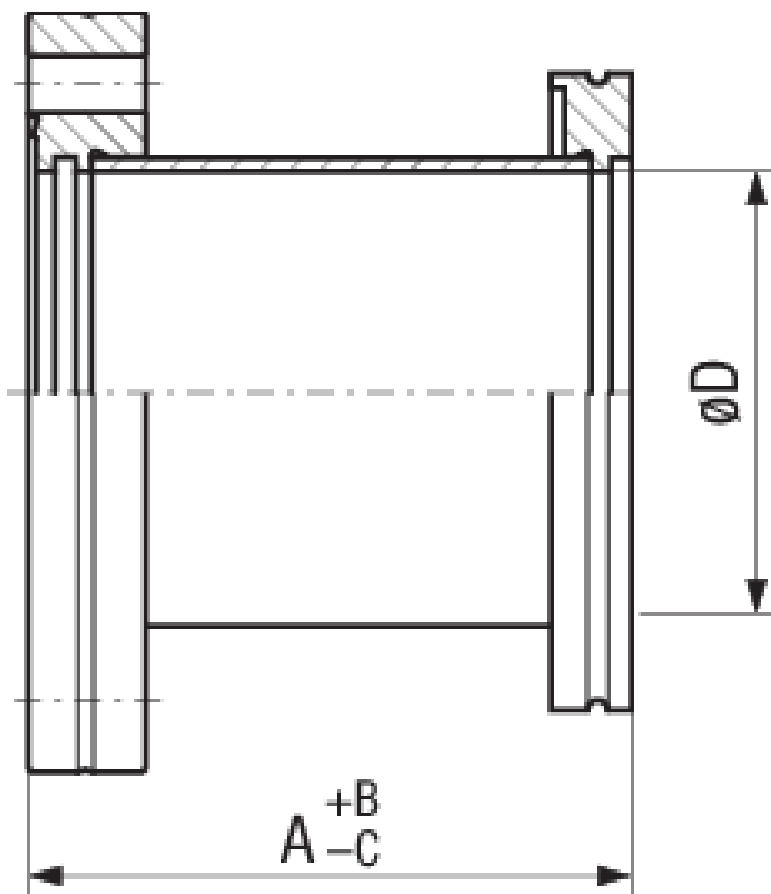
INFORMACIÓN DEL PEDIDO

Tipo	DN 63 ISO-K / DN 63 CF	DN 100 ISO-K / DN 100 CF	DN 160 ISO-K / DN 160 CF
Transition piece, inox, DN 100 CF/ISO-K		213-272	
Transition piece, inox, DN 160 CF/ISO-K			213-273
Transition piece, inox, DN 63 CF/ ISO-K	213-271		

ESPECIFICACIONES

Tipo	DN 63 ISO-K / DN 63 CF	DN 100 ISO-K / DN 100 CF	DN 160 ISO-K / DN 160 CF
Dimensión A	90	90	90
Dimensión B	1	1	1.5
Dimensión C	1	1	1.5
Material:	Stainless steel 304L / 1.4306	Stainless steel 304L / 1.4306	Stainless steel 304L / 1.4306

DIMENSIONES



www.inficon.com reachus@inficon.com

Debido a nuestro programa continuo de mejoras en los productos, las especificaciones están sujetas a modificaciones sin previo aviso. RateWatcher es una marca comercial de INFICON. El resto de marcas comerciales son propiedad de sus respectivos propietarios.

(2018-08) © 2018 INFICON