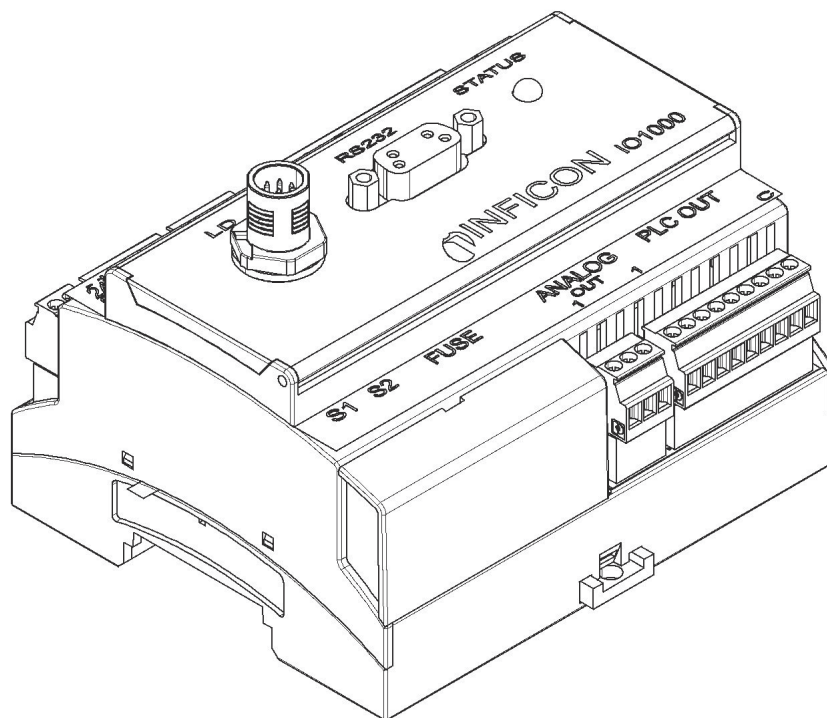


ПЕРЕВОД ОРИГИНАЛА
ИНСТРУКЦИИ ПО
ЭКСПЛУАТАЦИИ



IO1000

Модуль ввода-вывода

Каталог. номер

560-310

Начиная с версии ПО

Модуль В/В 1.11

№ документа

jqc10ru1-c (1408)



Данный документ относится к версии ПО, указанной на титульной странице.
Документацию для иных версий ПО можно запросить в нашей компании.

Перепечатка, перевод и тиражирование требуют письменного разрешения
компании INFICON GmbH.

Содержание

1	Примечание к настоящей инструкции	4
1.1	Целевые группы	4
1.2	Сопутствующие документы	4
1.3	Отображение информации	4
1.3.1	Предостережения	4
1.3.2	Текстовые обозначения	5
2	Безопасность	6
2.1	Применение по назначению	6
2.2	Требования к эксплуатационнику	6
2.3	Требования к пользователю	6
3	Объём поставки, транспортировка, хранение	7
4	Описание	8
4.1	Монтаж модуля В/В	8
4.2	Функция	14
4.3	Технические характеристики	14
4.3.1	Механические характеристики	14
4.3.2	Электрические данные	14
4.3.3	Условия окружающей среды	14
5	Монтаж и демонтаж	15
5.1	Монтаж модуля В/В на несущей рейке DIN-TS35	15
5.1.1	Подключение прибора	15
5.2	Монтаж модуля В/В на несущей рейке DIN-TS35	16
6	Утилизация	17

1 Примечание к настоящей инструкции

1.1 Целевые группы

Данная инструкция по установке предназначена для эксплуатационников и технически квалифицированного персонала с познаниями в области оборудования для проверки герметичности. Кроме того, установка и использование прибора требуют знаний при обращении с электронными интерфейсами.


1.2 Сопутствующие документы


- Инструкция по эксплуатации связанного течеискателя
- Interface Protocols LDS3000, № документа jira54
- Interface Protocols HLD6000, № документа kira43

1.3 Отображение информации

1.3.1 Предостережения

	Опасность
Непосредственно угрожающая опасность с последствиями в виде летального исхода или тяжких увечий	

	Предостережение
Опасная ситуация с последствиями в виде вероятного летального исхода или тяжких увечий	

	Внимание
Опасная ситуация с последствиями в виде незначительного вреда здоровью	

Указание	
Опасная ситуация с последствиями в виде материального или экологического ущерба	

1.3.2 Текстовые обозначения

Обозначение	Значение
✓	Условие для осуществления действия
x	Инструмент или вспомогательное средство для действия
▶	Указание по осуществлению действия
1, 2, 3, ...	Несколько указаний по осуществлению действий в установленной последовательности
⇒	Результат действия

2 Безопасность

2.1 Применение по назначению

Модуль В/В представляет собой приборный интерфейс между течеискателем и внешней системой управления.

- ▶ Устанавливайте, эксплуатируйте и обслуживайте прибор исключительно в соответствии с данной инструкцией.
- ▶ Соблюдайте ограничения по области применения (см. [раздел 4.3, стр. 14](#)).

2.2 Требования к эксплуатационнику

Работа с осознанием опасностей

- ▶ Прибор следует эксплуатировать и устанавливать только в технически безупречном состоянии, а также в соответствии с назначением, с учётом безопасности и рисков при соблюдении данной инструкции по эксплуатации.
- ▶ Выполняйте нижеследующие предписания и контролируйте их соблюдение:
 - Применение по назначению
 - Общие предписания по технике безопасности и предупреждению несчастных случаев
 - Международные, национальные и местные нормы и директивы
 - Дополнительные положения и предписания, касающиеся прибора
- ▶ Используйте исключительно оригинальные или авторизованные производителем детали.
- ▶ Данная инструкция должна быть доступна на месте эксплуатации прибора.

Квалификация персонала

- ▶ Поручайте выполнение любых работ только техническому персоналу, имеющему необходимую квалификацию и навыки работы с прибором.
- ▶ Персоналу, проходящему обучение, разрешается поручать выполнение работ на приборе только под контролем специального технического персонала.
- ▶ Убедитесь в том, что привлечённый персонал прочитал и понял данную инструкцию и иные сопутствующие документы (см. [раздел 1.2, стр. 4](#)) ещё до начала работ; в особенности это касается информации по технике безопасности, техническому обслуживанию и ремонту.
- ▶ Определите сферы ответственности, полномочий и надзора.

2.3 Требования к пользователю

- ▶ Прочтите данную инструкцию и указания по работе, составленные эксплуатационником; принимайте во внимание и соблюдайте, прежде всего, указания по технике безопасности и предостережения.
- ▶ Производите все работы с учётом требований всех документов инструкции.

3 Объём поставки, транспортировка, хранение

Объём поставки

Изделие	Количество
Модуль ввода-вывода	1
Инструкция по эксплуатации	1

- ▶ Пожалуйста, проверьте комплектность поставки после получения изделия.

Транспортировка

Указание

Повреждения вследствие ненадлежащей упаковки

Прибор может получить повреждения при транспортировке в ненадлежащей упаковке.

- ▶ Осуществляйте транспортировку прибора только в оригинальной упаковке.
- ▶ Сохраняйте оригинальную упаковку.

Хранение

- ▶ Храните прибор только с учётом его технических характеристик, см. [раздел 4.3, стр. 14](#).

4 Описание

4.1 Монтаж модуля В/В

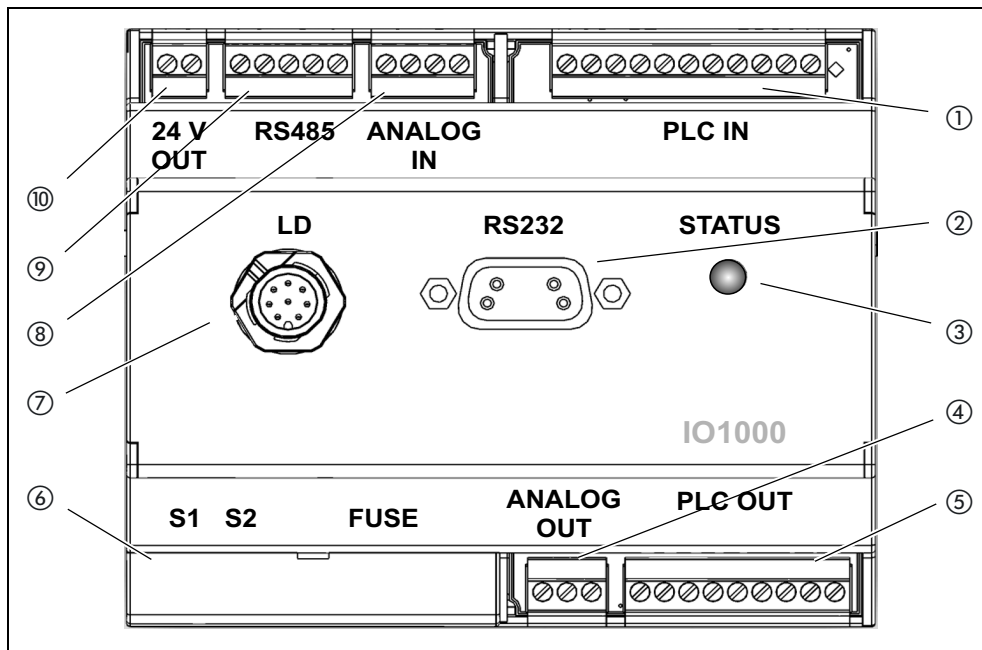


Рис. 1 Вид спереди

- | | |
|---------------------------------|---|
| ① PLC IN, цифровые входы | ⑥ Крышка DIP-коммутатора и предохранителя |
| ② RS232 | ⑦ LD, разъем течеискателя |
| ③ Статусный СИД | ⑧ ANALOG IN, аналоговые входы |
| ④ ANALOG OUT, аналоговые выходы | ⑨ RS485 |
| ⑤ PLC OUT, цифровые выходы | ⑩ 24 В OUT, выход 24 Вольта |

PLC IN ①

Цифровые входы

Гальваническая развязка (макс. 60 В DC, 25 В AC против GND)

Макс. допустимое входное напряжение: $U = 35 \text{ В}$

Активный сигнал: $U = 13 \dots 35 \text{ В}$ (типичн. 24 В), $I = \text{ок. } 7 \text{ ма}$

Неактивный сигнал: $U < 7 \text{ В}$ (типичн 0 В), $I = 0 \text{ ма}$

Разводка контактов: Штырьки входа с PLC-IN 1 до PLC-IN 10 могут свободно конфигурироваться, см. нижеприведенный пример.

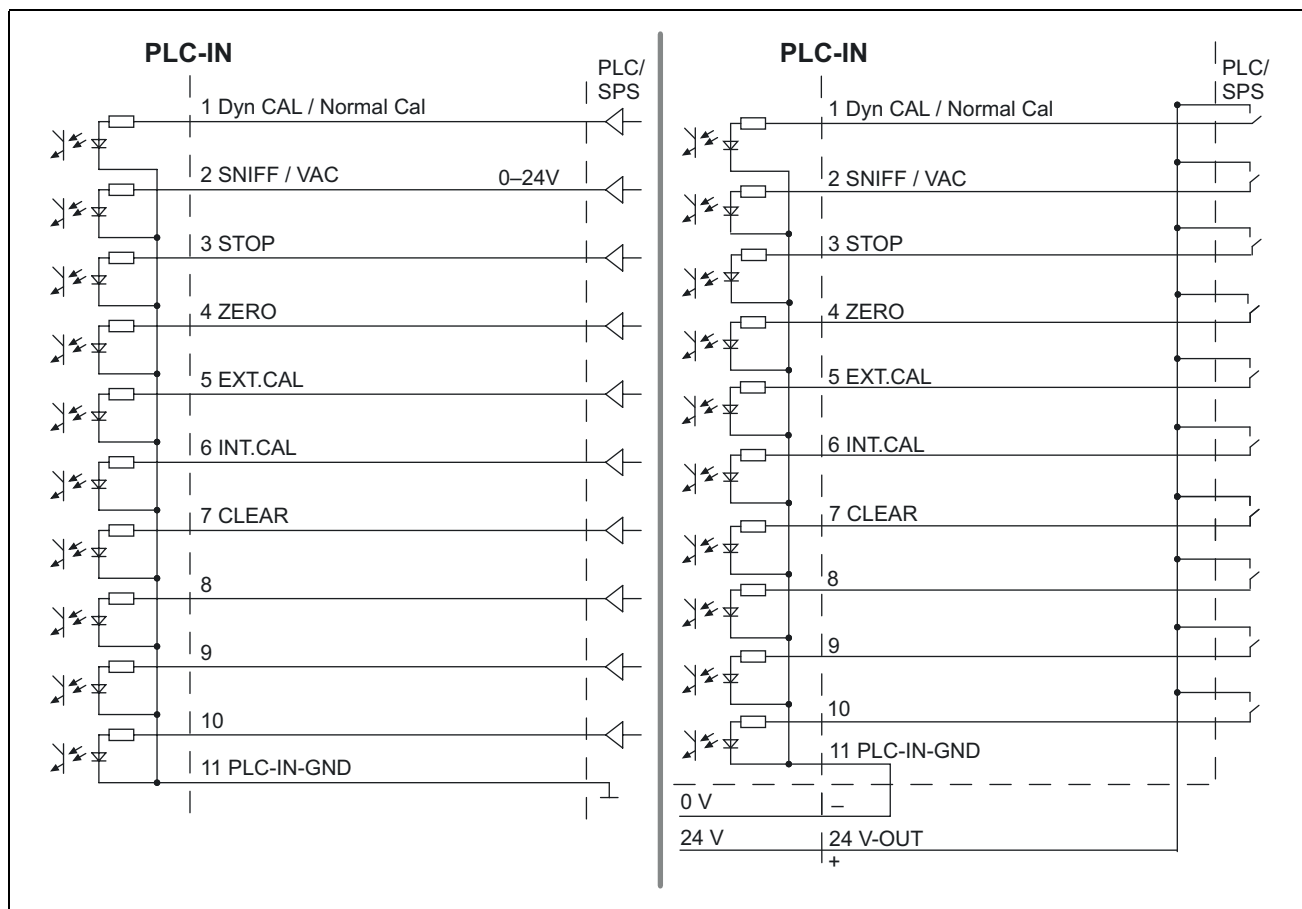


Рис. 2 Пример соединений, цифровые входы с PLC. Слева: входы задающих устройств Справа: беспотенциальные контакты

PLC OUT ⑤

Цифровые выходы

Гальваническая развязка (макс. 60 В DC, 25 В AC против GND)

Макс. допустимая нагрузка на выход: $U = 30 \text{ В}$, $I = 0,75 \text{ А}$

Защита для цифровых выходов 1 ... 4 и 5 ... 8: $2 \times 0,75 \text{ А}$

Разводка контактов: Штырьки выхода от PLC_OUT_1 до PLC_OUT_8 могут свободно конфигурироваться, см. нижеприведённый пример.

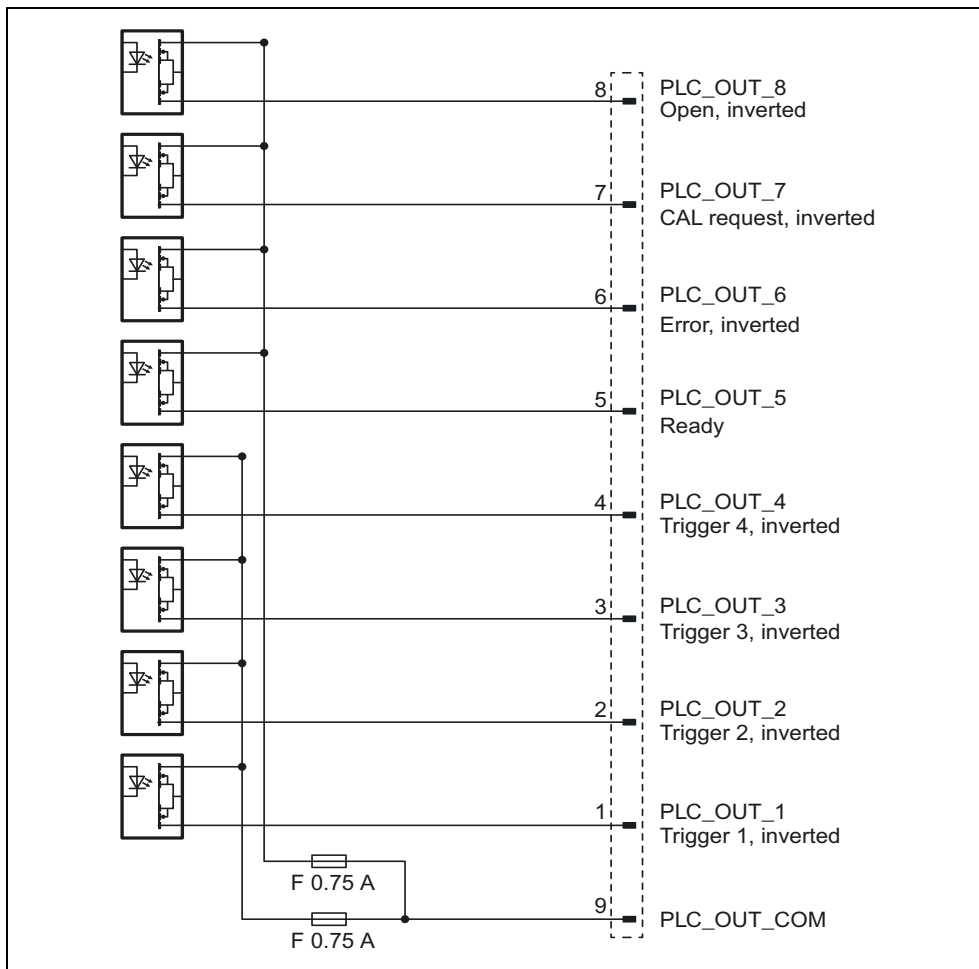


Рис. 3 Пример соединений: Схема соединений цифровых выходов

ANALOG IN ⑧

Аналоговый входной сигнал (диапазон входного напряжения 0 В до 10,8 В)

Разводка контактов:

1	Питание 24 В (выход)
2	GND для питания 24 В
3	Аналоговый входной сигнал (0 В до 10,8 В)
4	GND для аналогового входного сигнала

ANALOG OUT ④

Аналоговые выходы (например для протоколирования интенсивности утечки и форвакуумного давления)

Гальваническая развязка (макс. 60 В DC, 25 В AC против GND)

Участок напряжения	0 = 10 В
Точность	±15 мВ смещение, дополнительно ±1% от значения измерений (текущее напряжение на выходе) как нелинейность (при 25 °С)
Разрешение	тип. 2,5 мВ
Нагрузка	> 10 кΩ

Разводка контактов:

1	Аналоговый выход 1: ANALOG-OUT 1
2	Аналоговый выход 2: ANALOG-OUT 2
3	GND для аналогового выхода

Штырьки выхода можно свободно конфигурировать.

RS232 ②

Подключение для RS-232

Гальваническая развязка (макс. 60 В DC, 25 В AC против GND)

Разводка контактов:

Штырёк	Имя
2	TxD
3	RxD
5	GND

Для соединения подключений следует использовать стандартный кабель RS-232 (соединение 1:1, RxD и TxD не скрещены, не кабель нуль-модем).

- ▶ Отключите квитиование оборудования RS-232 в управляющей программе RS-232.

Если квитиование оборудования нельзя деактивировать, кабель RS-232 можно использовать следующим образом:

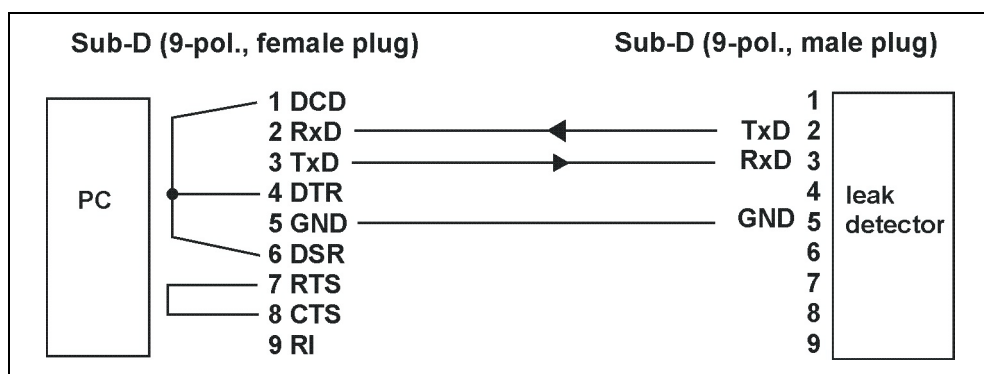


Рис. 4 Соединение с кабелем RS-232 (если нельзя деактивировать квитиование оборудования)

RS485 ⑨

Подключение для RS-485

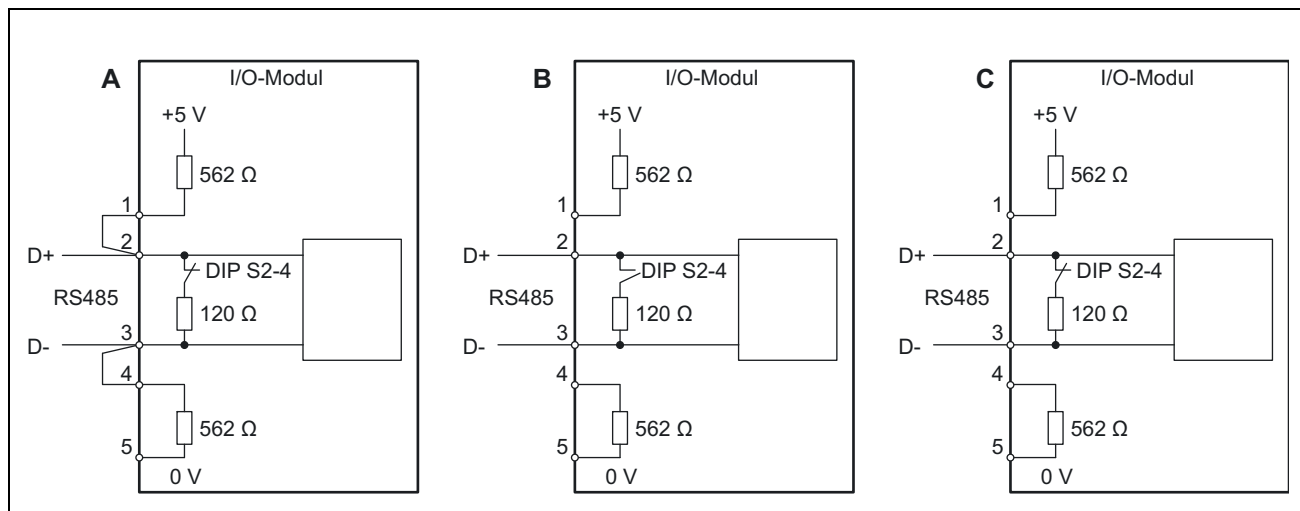


Рис. 5 Заглушка шины RS-485

A: Активная заглушка шины

B: Без заглушки шины

C: Пассивная заглушка шины

Гальваническая развязка (макс. 60 В DC, 25 В AC против GND)

Разводка контактов:

Штырёк	Имя
1	Нагрузочный резистор (562 Ω против +5 В), при необходимости соединить с D+
2	D+
3	D-
4	Резистор утечки (562 Ω против GND), при необходимости соединить с D-
5	COM

Установленная в модуле В/В заглушка шины (120 Ω) между D+ и D может отключаться с помощью DIP-коммутатора S2-4. Адрес шины – 1. Работа шины с двумя и более абонентами невозможна.

СТАТУСНЫЙ СИД ③

Цвет	Статус	Значение
Красный	Светится	Прибор без функции или неисправен
Красный	Мигает	Не готов к эксплуатации, нет связи с течеискателем
Циан	Светится	Готов к эксплуатации, есть связь с течеискателем
Зеленый	Мигает быстро	Активный начальный загрузчик, готов к обновлению ПО
Зеленый	Мигает медленно	Получение данных на RS232
Желтый:	Мигает медленно	Получение данных на RS485
–	Выкл.	Нет рабочего напряжения

FUSE и DIP-коммутатор S1, S2 ⑥

Защита для цифровых выходов и DIP-коммутаторов (под крышкой)

Защита для цифровых выходов 1 ... 4 и 5 ... 8:
2 x 0,75 A (Schurter: 7010.9800.xx)

DIP-коммутатор S1	LDS3000	HLD6000	Контакт			
			4	3	2	1
Заводские установки (предустановка интерфейсного протокола через течеискатель или блок управления)	•	•	0	0	0	0
Протокол ASCII	•	•	0	0	1	0
Протокол LD	•	•	0	0	1	1
Двоичный протокол	•		0	1	0	1
Протокол LDS1000	•		0	1	1	0
Протокол Normal		•	0	0	0	1
Протокол Simple		•	0	1	0	0

1 = ON, 0 = OFF

DIP-коммутатор S2	Контакт			
	4	3	2	1
Активировать режим начальной загрузки для обновления ПО	X	+	0	0
Отключить заглушку шины 120 Ω для RS-485	1	X	0	0

1 = ON, 0 = OFF, + = переключение с OFF на ON в ходе работы,
X = любой

Разъём LD ⑦

Разъём для дата-кабеля к течеискателю

24V OUT ⑩

Выход 24 В

Разводка контактов:

Штырёк	Имя
+	+24 В
-	GND

Напряжение на модуль В/В подается через течеискатель, отдельное питание не требуется. Выход 24 В не предназначен для питания модуля В/В.

В качестве активного сигнала для входов и выходов PLC можно использовать выход 24 В модуля В/В.

4.2 Функция

Модуль В/В представляет собой приборный интерфейс между течеискателем и внешней системой управления. Модуль В/В имеет

- Подключение RS-232
- Аналоговый вход
- Два аналоговых выхода
- Подключение RS-485
- Десять цифровых входов
- Восемь цифровых выходов

Конкретная функция определяется программным обеспечением подключенного течеискателя.

4.3 Технические характеристики

4.3.1 Механические характеристики

Габариты (Ш x В x Г)	107,6 мм x 89,7 мм x 76,6 мм
Вес	300 г

4.3.2 Электрические данные

Питающее напряжение	24 В DC
---------------------	---------

4.3.3 Условия окружающей среды

Допустимая температура окружающей среды (в рабочем режиме)	10 °С ... 45 °С
Допустимая температура хранения	-20 °С ... 60 °С
Макс. относит. влажность воздуха до 31 °С	80%
Макс. относит. влажность воздуха от 31 °С до 40 °С	линейное снижение от 80% до 50%
Макс. относит. влажность воздуха свыше 40 °С	50%
Класс защиты	IP 20
Степень загрязнённости	II
Макс. высота над уровнем моря	2000 м

5 Монтаж и демонтаж

5.1 Монтаж модуля В/В на несущей рейке DIN-TS35

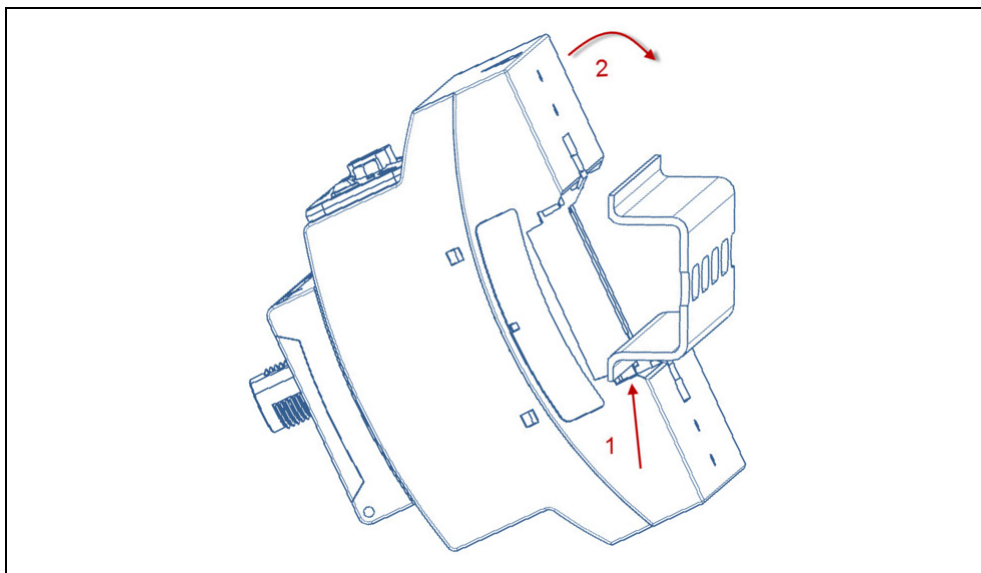


Рис. 6 Монтаж модуля В/В

- 1 Зацепите прибор за несущей рейке снизу.
- 2 Прижмите прибор к несущей рейке сверху.

5.1.1 Подключение прибора

Соединение модуля В/В с течеискателем

Модуль В/В обменивается информацией с течеискателем посредством дата-кабеля, через который осуществляется и обеспечение прибора питанием.

- 1 Соедините модуль В/В (подключение "LD") с течеискателем посредством дата-кабеля (подключение I/O Anybus).
- 2 Соедините модуль В/В с внешней системой управления через желаемые интерфейсы.
 - RS232 (интерфейс RS-232)
 - RS485 (интерфейс RS-485)
 - Analog In (аналоговый вход)
 - Analog Out (аналоговые выходы)
 - PLC In (цифровые входы)
 - PLC Out (цифровые входы)

5.2 Монтаж модуля В/В на несущей рейке DIN-TS35

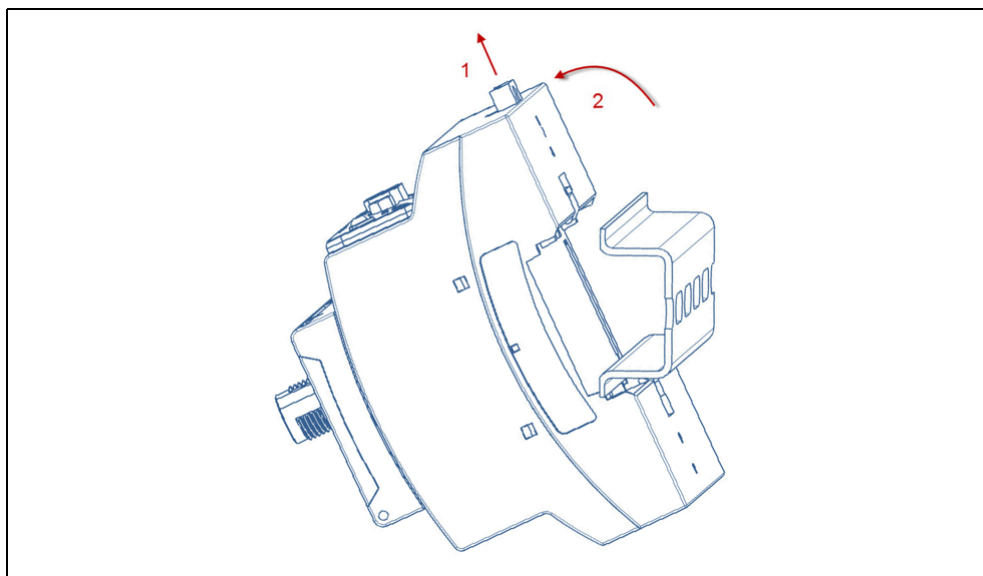


Рис. 7 Демонтаж модуля В/В

- 1 Вытяните фиксатор с помощью шлицевой отвёртки.
- 2 Снимите прибор с несущей рейки.

6 Утилизация

Прибор может быть утилизирован эксплуатационником или отправлен в INFICON.

Прибор состоит из материалов, которые пригодны для повторного использования. Во избежание мусора и для защиты окружающей среды Вам следует воспользоваться этой возможностью.

- ▶ При утилизации следует соблюдать требования по защите окружающей среды и технике безопасности Вашей страны.



INFICON GmbH, Bonner Strasse 498, D-50968 Кёльн, Германия

США ТАЙВАНЬ ЯПОНИЯ КОРЕЯ СИНГАПУР ГЕРМАНИЯ ФРАНЦИЯ ВЕЛИКОБРИТАНИЯ ГОНКОНГ
Посетите нашу страницу для ознакомления с контактной информацией и адресами других офисов
продаж по всему миру. www.inficon.com

Документ: j1qc10ru1-c (1408)