

Перевод оригинальной инструкции по эксплуатации

XL3000flex, XL3000flexRC

Детектор утечки

520-200, 520-201

Начиная с версии ПО
V3.12 (работа устройства)

jina83ru1-10-(2307)



Компания INFICON GmbH

Bonner Straße 498

50968 Köln, Германия

Содержание

1	О данном руководстве	6
1.1	Сопутствующие документы	6
1.2	Предостережения.....	6
1.3	Целевые группы	6
2	Безопасность	8
2.1	Применение по назначению.....	8
2.2	Обязанности оператора.....	10
2.3	Требования к оператору	10
2.4	Опасности	11
3	Объем поставки.....	12
4	Описание.....	13
4.1	Функция	13
4.2	Режим работы «Проверка щупом»	14
4.3	Конструкция прибора	15
4.4	Детекторная линия SL3000XL	19
4.4.1	Обзор приборов.....	19
4.4.2	Элементы управления на ручке.....	20
4.5	Элементы сенсорного экрана.....	21
4.6	Элементы индикации ошибок и предостережений.....	24
4.7	Технические характеристики	24
4.8	Заводские установки	26
5	Установка	30
5.1	Монтаж	30
5.2	Подключите линию сниффера	33
5.3	Монтаж модуля I/O или шинного модуля (опция).....	33
5.4	Крепление держателя для детекторной линии (опция)	34
5.5	Только для XL3000flexRC: Установка кабеля передачи данных и блока управления CU1000	36
6	Эксплуатация	37
6.1	Включение прибора.....	37
6.2	Основные настройки	37
6.2.1	Настройка языка.....	37
6.2.2	Настройка даты и времени.....	38
6.2.3	Выбор единицы для интенсивности утечки	38

6.2.4	Выбор единицы индикации давления	39
6.2.5	Выбор единицы интерфейса для давления.....	39
6.2.6	Настройки для XL Sniffer Adapter	39
6.2.7	Типы пользователей и допуски.....	42
6.2.7.1	Выход пользователя из системы.....	44
6.2.8	Настройка звуковой сигнализации.....	44
6.2.9	Выбор катода.....	45
6.2.10	Изменение отображения осей	45
6.2.11	Изменение отображения значения измерений.....	46
6.2.12	Отображение указаний по калибровке	46
6.2.13	Отображать запрос калибровки	47
6.2.14	Отобразить предупреждения	47
6.2.15	Автоматическое отключение сенсорного экрана	47
6.2.16	Изменение яркости индикации.....	47
6.2.17	Отображение порогового значения	48
6.2.18	Назначение клавиш избранного	48
6.2.19	Выбор типа модуля расширения	48
6.2.20	Общие настройки интерфейса (модуль I/O)	49
6.2.21	Занятие аналоговых выходов модуля I/O	49
6.2.22	Назначение цифровых входов модуля I/O.....	52
6.2.23	Назначение цифровых выходов модуля I/O	55
6.2.24	Настройки для шинного модуля VM1000	57
6.2.25	Режим работы «Проверка щупом»	57
6.3	Настройки процессов измерения	59
6.3.1	Выбор вида газа (масса)	59
6.3.2	Индикация эквивалентной интенсивности утечки для другого газа	59
6.3.2.1	Выбор эквив. газа.....	60
6.3.2.2	Настройка списка газов	61
6.3.2.3	Вычисление коэффициента эквивалентности.....	62
6.3.2.4	Установка коэффициента эквивалентности и молярной массы.....	62
6.3.3	Настройка пороговых значений	64
6.3.4	Калибровка прибора	65
6.3.4.1	Время и общие предварительные настройки.....	65
6.3.4.2	Конфигурация и запуск внешней калибровки.....	66
6.3.4.3	Проверка калибровки	68
6.3.4.4	Проверка калибровки с внешней проверочной утечкой	68

6.3.4.5	Внешняя калибровка с детекторной линией SL3000XL	69
6.3.4.6	Внешняя калибровка с помощью CalMate (опция)	70
6.3.4.7	Ввод калибровочного коэффициента.....	71
6.3.4.8	Калибровочный коэффициент проверки щупом	71
6.3.5	Подавление газовых фоновых сигналов с помощью функции ZERO	72
6.4	Измерение.....	74
6.5	Отображение результата измерения с помощью фильтров сигналов	75
6.6	Запись данных.....	76
6.7	Копирование или удаление данные измерений	77
6.8	Обновление ПО	77
6.8.1	Обновление ПО блока управления	78
6.8.2	Обновление ПО модуля I/O.....	78
6.9	Вызов информации	79
6.10	Отобразить, сохранить и загрузить параметры.....	82
6.11	Сброс настроек.....	83
7	Предупредительные сообщения и сообщения о неисправностях	84
7.1	Индикация предупреждений в виде ошибки	94
8	Очистка и техническое обслуживание	96
8.1	Очистка корпуса	96
8.2	Техническое обслуживание XL3000flex	96
8.2.1	Замена фильтрующей прокладки на входе вентилятора	96
8.2.2	Замена предохранителей.....	97
8.2.3	Замена фильтровального картриджа на детекторном наконечнике	97
8.2.4	Техническое обслуживание производителем.....	99
8.2.5	План техобслуживания.....	99
9	Вывод из эксплуатации	101
9.1	Утилизация прибора	101
9.2	Отправка устройства для выполнения технического обслуживания, ремонта или утилизации .	101
10	Список газов.....	103
11	Принадлежности.....	111
12	Сертификат соответствия ЕС	112
13	RoHS.....	114
	Предметный указатель.....	115

1 О данном руководстве

Настоящий документ действует в отношении версии ПО, указанной на титульном листе.

В данном документе в определенных случаях упоминаются названия продуктов исключительно в целях сопоставления. Данные продукты являются собственностью соответствующего правообладателя.

1.1 Сопутствующие документы

Протоколы интерфейсов	jira54
Шинный модуль VM1000	jjqb10
Модуль I/O IO1000	jjqc10

1.2 Предостережения

ОПАСНО

Непосредственно угрожающая опасность с последствиями в виде летального исхода или тяжких увечий

ОСТОРОЖНО

Опасная ситуация с последствиями в виде вероятного летального исхода или тяжких увечий

ВНИМАНИЕ

Опасная ситуация с последствиями в виде незначительного вреда здоровью



УКАЗАНИЕ

Опасная ситуация с последствиями в виде материального или экологического ущерба

1.3 Целевые группы

Данная инструкция по эксплуатации предназначена для представителей эксплуатирующей организации и технически квалифицированного персонала с познаниями в области оборудования для проверки герметичности, а также

интеграции приборов контроля утечек в установки контроля утечек. Кроме того, установка и использование прибора требуют знаний при обращении с электронными интерфейсами.

2 Безопасность

2.1 Применение по назначению

XL3000flex представляет собой гелиевый или водородный течеискатель для поиска течи газоаналитическим методом. С помощью данного прибора можно локализовать течь на проверяемых объектах и определить ее объем.

Проверяемый объект всегда содержит газ под избыточным давлением. Внешние стороны проверяемых объектов проверяются с помощью детекторной линии на предмет обнаружения выходящего газа (газоаналитический метод).

- Используйте устройство только по назначению, как описано в инструкции по эксплуатации, чтобы избежать опасностей вследствие его неправильного применения.
- Соблюдайте ограничения по области применения — см. «Технические характеристики».

Ненадлежащее применение

Не допускайте следующих случаев ненадлежащего применения:

- Применение, выходящее за рамки технических спецификаций: см. «Технические характеристики»
- Применение в радиоактивных зонах
- Использование прибора в случае обнаружения дефектов или неисправного выключателя питания
- Применение принадлежностей или запасных частей, которые не приводятся в данном руководстве по эксплуатации
- Проверка сырых или влажных проверяемых объектов
- Проверка щупом взрывоопасных, агрессивных, корродирующих, горючих, токсичных или активных веществ
- Проверка щупом способных к конденсации жидкостей или паров
- Проверка щупом газов, загрязненных примесями
- Использование рукоятки детекторной линии в течение длительного периода времени приводит к усталости.
- Детектирование газов выше нижнего предела взрываемости. Допустимые составы покупных газовых смесей см. в паспортах безопасности соответствующих производителей.
- Применение прибора во взрывоопасных атмосферах
- Засасывание жидкостей в прибор по детекторной линии
- Эксплуатация при слишком высокой температуре окружающей среды
- Проверка проводящих сетевое напряжение линий или объектов с помощью детекторной линии
- Применение прибора в качестве стула или ступеньки

- Подъем прибора за ручки в положении, когда ножки направлены вверх. В противном случае возможно защемление рук.
- Введение детекторного наконечника в естественные отверстия тела

2.2 Обязанности оператора

- Оператор обязан ознакомиться с информацией, приведенной в настоящем руководстве по эксплуатации, а также в рабочих инструкциях, разработанных собственником, учитывать ее и соблюдать указания. Это относится, в частности, к указаниям по технике безопасности и предупреждениям.
- При выполнении любых работ всегда соблюдайте все указания из руководства по эксплуатации.
- Если у вас есть какие-либо вопросы по эксплуатации или техническому обслуживанию, на которые нет ответов в данной инструкции по эксплуатации, обратитесь в сервисную службу INFICON.

2.3 Требования к оператору

Данные указания предназначены для эксплуатирующих организаций или тех лиц, которые несут ответственность за безопасность и эффективное использование продукта пользователями, сотрудниками или третьими лицами.

Работа с осознанием опасностей

- Эксплуатируйте устройство только в том случае, если он находится в идеальном техническом состоянии и не имеет повреждений.
- Применяйте устройство только по назначению, с соблюдением техники безопасности, осознанием рисков и с соблюдением данного руководства по эксплуатации.
- Выполните следующие предписания и проконтролируйте их соблюдение:
 - Применение по назначению
 - Общие предписания по технике безопасности и предупреждению несчастных случаев
 - Международные, национальные и местные нормы и директивы
 - Дополнительные положения и предписания, касающиеся прибора
- Используйте только оригинальные детали или детали, разрешенные производителем.
- Храните это руководство по эксплуатации на месте эксплуатации прибора.

Квалификация персонала

- Базовые настройки на приборе должны выполняться только квалифицированными специалистами. К управлению детекторной линией могут допускаться также неспециалисты при условии прохождения соответствующего инструктажа.

2.4 Опасности

Прибор сконструирован с учетом уровня развития техники и признанных правил техники безопасности. Тем не менее при неправильном применении существует опасность для жизни и здоровья пользователя или третьих лиц, а также повреждения прибора и причинения другого материального ущерба.

Опасности, связанные с использованием жидкостей и химических веществ

Жидкости и химические агенты могут повредить прибор.

- Соблюдайте ограничения по области применения — см. «Технические характеристики».
- Не всасывайте с помощью прибора никакие жидкости.
- Не допускайте детектирования газов, например, водорода, выше нижнего предела взрываемости. Допустимые составы покупных газовых смесей см. в паспортах безопасности соответствующих производителей.
- Не используйте прибор во взрывоопасных зонах.

Опасности, связанные с использованием электрической энергии

Существует смертельная опасность при прикосновении к токоведущим деталям внутри прибора.

- Перед началом любых работ по монтажу и обслуживанию отключите прибор от электропитания. Убедитесь, что подача электропитания не может быть возобновлена неуполномоченным персоналом.

Прибор содержит электрические детали, которые может повредить высокое электрическое напряжение.

- Перед подключением к источнику электропитания убедитесь в том, что напряжение в электросети в месте эксплуатации прибора соответствует разрешенному диапазону рабочего напряжения. Разрешенный диапазон рабочего напряжения указан на приборе.

3 Объем поставки

Артикул	Кол-во
XL3000flex или XL3000flexRC ¹⁾	1
USB-накопитель (руководства по эксплуатации и краткие руководства на всех доступных языках)	1
Комплект фильтров для вентилятора	2
Комплект предохранителей	1
Провод подключения к сети электропитания (США)	1
Провод подключения к сети электропитания (Великобритания)	1
Провод подключения к сети электропитания (Япония)	1
Провод подключения к сети электропитания (ЕС)	1
Протокол испытаний при отпуске товара	1
Нажимной штырек	1
Краткое руководство	1

1) XL3000flexRC в стандартной комплектации без кабеля передачи данных и блока управления CU1000. Оба требуются для вышеописанного функционирования. См. также Принадлежности [▶ 111].

▶ Проверьте комплектность поставки после получения изделия.



Принадлежности, необходимые для эксплуатации

Для эксплуатации XL3000flex требуется детекторная линия SL3000XL. Доступны несколько вариантов ее длины:

- SL3000XL, длина 3 м, номер для заказа 521-011
- SL3000XL, длина 5 м, номер для заказа 521-012
- SL3000XL, длина 10 м, номер для заказа 521-013
- SL3000XL, длина 15 м, номер для заказа 521-014

Другие принадлежности — см. «Принадлежности [▶ 111]».

▶ Храните прибор с учетом его технических характеристик — см. «Технические характеристики [▶ 24]».

4 Описание

4.1 Функция

XL3000flex является детектором для проверочных газов гелия и водорода.

Прибор предназначен для поиска течи с помощью детекторной линии SL3000XL, которая поставляется в нескольких вариантах длины. С помощью этой детекторной линии можно определить негерметичные места при ухудшенном пределе обнаружения на большем расстоянии (высокий поток) от предполагаемого места утечки и переключиться на низкий поток для более точной локализации.

Передача цифровых данных может осуществляться через опциональный I/O-модуль IO1000 или шинный модуль BM1000.

4.2 Режим работы «Проверка щупом»

XL3000flex разработан исключительно для режима работы «Проверка щупом». Для эксплуатации требуется детекторная линия SL3000XL. Доступны несколько вариантов ее длины, см. Объем поставки и принадлежности.

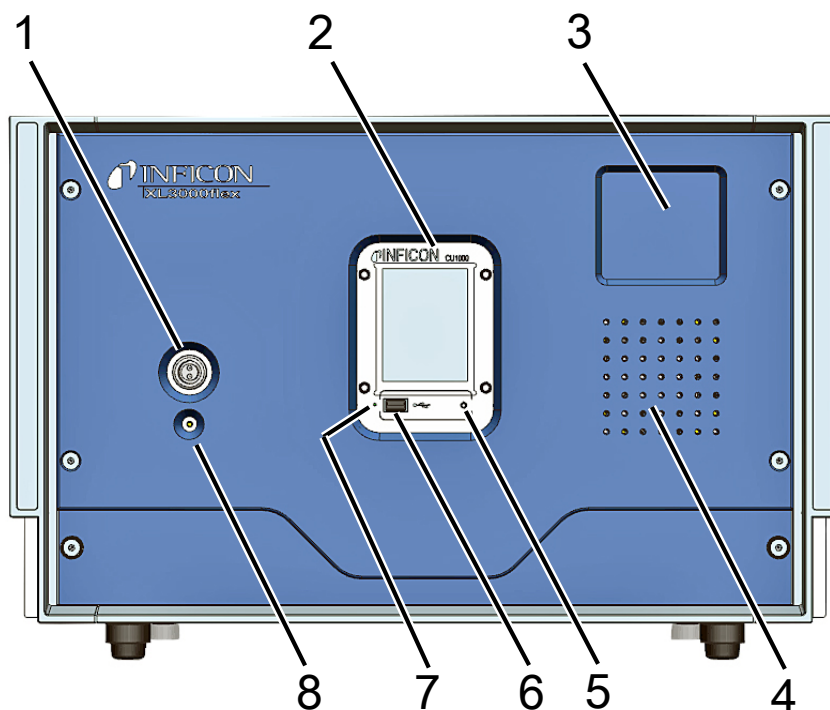
Детекторная линия SL3000XL подсоединяется к предусмотренному разъему на передней стороне прибора, см. Конструкция прибора [► 15].

Детекторная линия SL3000XL

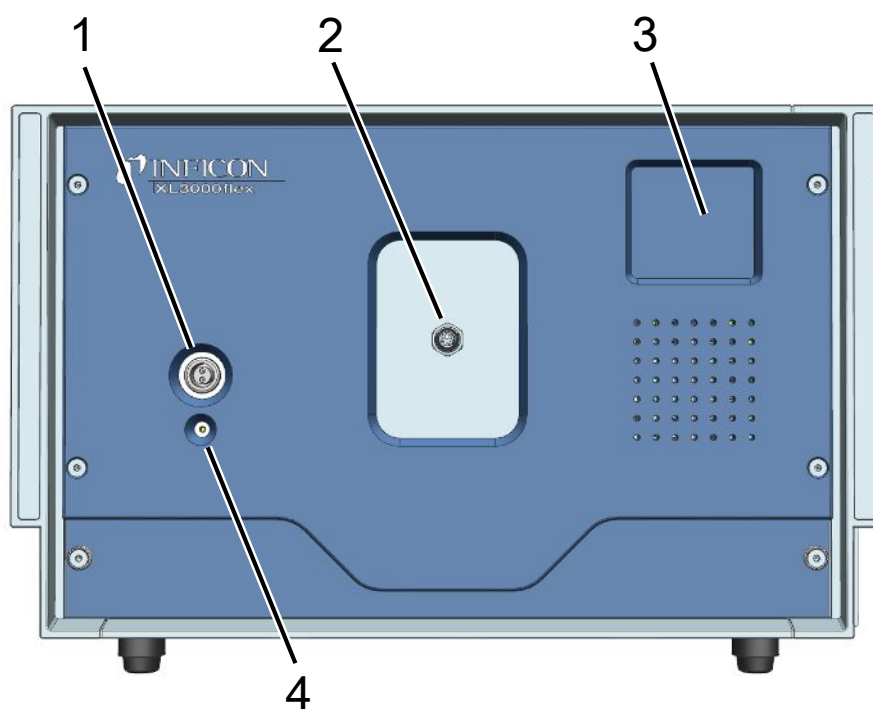
	SL3000XL
Предел обнаружения	$< 2 \times 10^{-7}$ мбар·л/с
Расход газа (высокий/низкий поток)	(300 куб. см в мин/ 3000 куб. см в мин)
Доступная длина	3 / 5 / 10 / 15 м
Оболочка кабеля	Пластмасса
Индикатор «Годен/брак»	Да
ZERO через кнопку	Да
Подключение на приборе	С помощью отдельного гнезда на передней стороне прибора
Дисплей с индикатором измеряемых величин	Да
Квитирование неисправностей с помощью кнопок на ручке-детекторе	Да
Завершение режима ожидания с помощью кнопки на ручке-детекторе	Да
Квитирование калибровок с помощью кнопок на ручке-детекторе	Да

4.3 Конструкция прибора

XL3000flex: Вид спереди

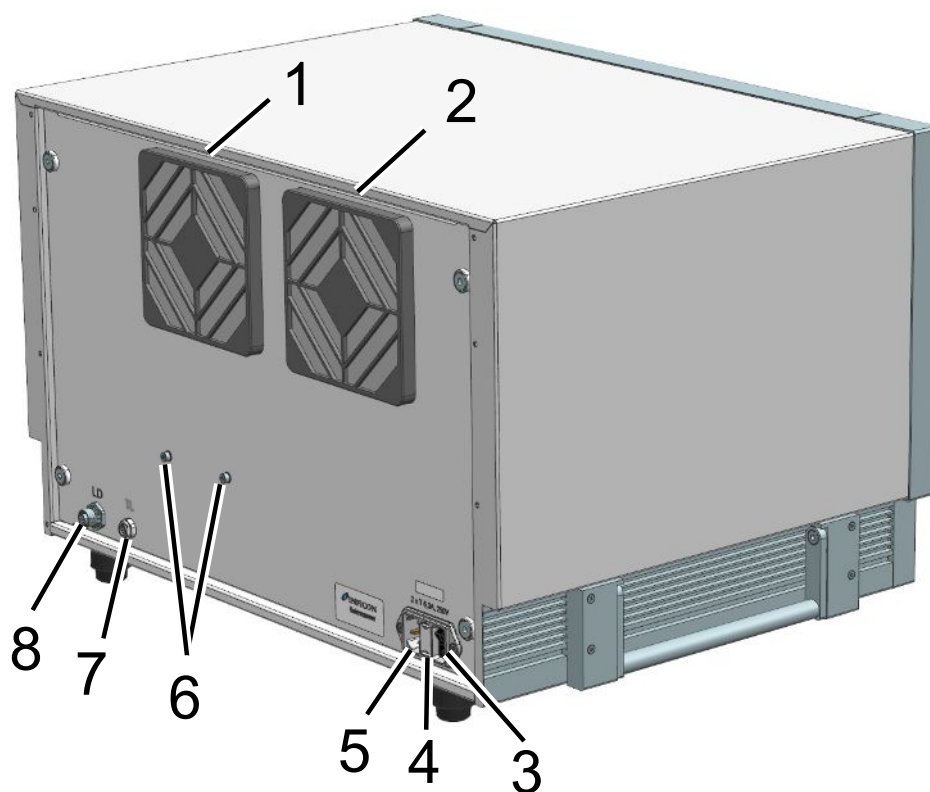


1	Разъем для подключения детекторной линии SL3000XL	5	Светодиодная индикация состояния (статуса) прибора. Свечение: блок управления работает нормально. Мигание: дисплей в режиме энергосбережения
2	Сенсорный экран	6	Разъем для подключения USB-накопителя
3	Область для закрепления держателя детекторной линии	7	Кнопка сброса, активируется нажимным штырьком
4	Динамик	8	Светодиодный индикатор состояния. Если светодиодный индикатор состояния горит непрерывно, значит, на детекторную линию подается напряжение.

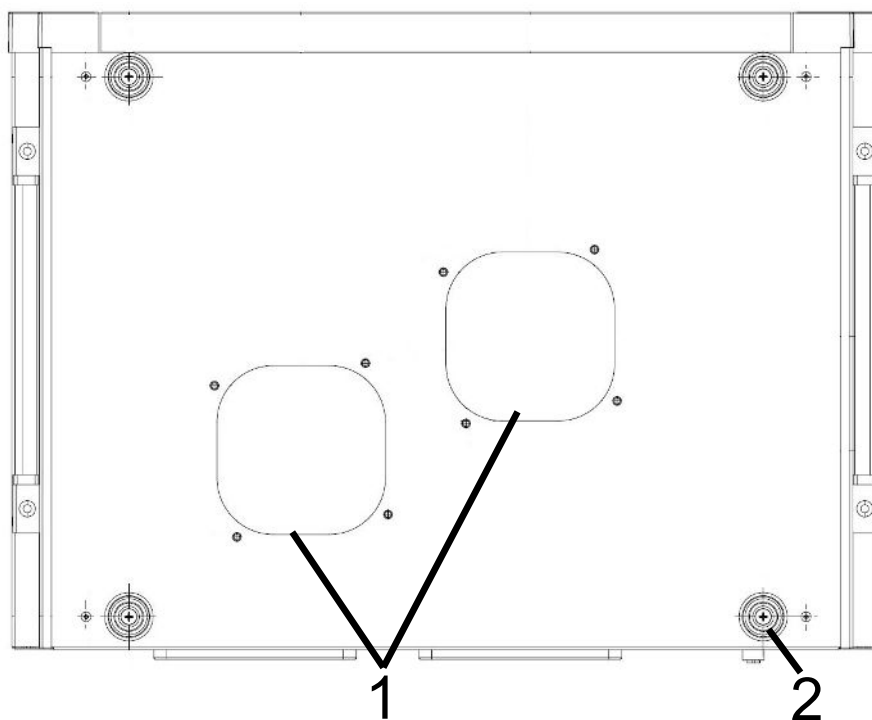
XL3000flexRC: Вид спереди

1	Разъем для подключения детекторной линии SL3000XL	4	Светодиодный индикатор состояния. Если светодиодный индикатор состояния горит непрерывно, значит, на детекторную линию подается напряжение.
2	Интерфейсный разъем для подключения кабеля передачи данных для соединения с внешним блоком управления CU1000. См. также «Только для XL3000flexRC: Установка кабеля передачи данных и блока управления CU1000 [▶ 36]».		
3	Область для закрепления держателя детекторной линии		

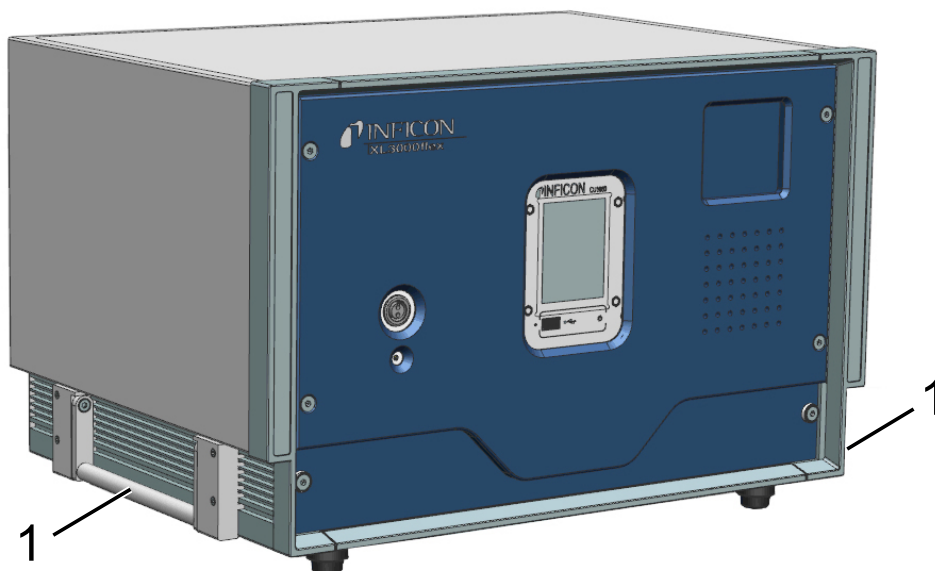
Вид сзади



1	Фильтр на входе вентилятора	5	Разъем для подключения кабеля сетевого питания
2	Фильтр на входе вентилятора	6	Крепежные винты для монтажной шины (для установки модуля I/O IO1000 или шинного модуля, опц.)
3	Сетевой выключатель (питания) для включения и выключения прибора	7	Разъем «TL» для подключения соединительного кабеля к калибровочному адаптеру для проверочных утечек
4	Электрический предохранитель	8	Разъем «LD» для подключения кабеля передачи данных модуля I/O или шинного модуля

Вид снизу

- | | | | |
|---|------------------------------|---|-------------------------|
| 1 | Фильтр на выходе вентилятора | 2 | Резиновые ножки (4 шт.) |
|---|------------------------------|---|-------------------------|

Боковые транспортировочные ручки

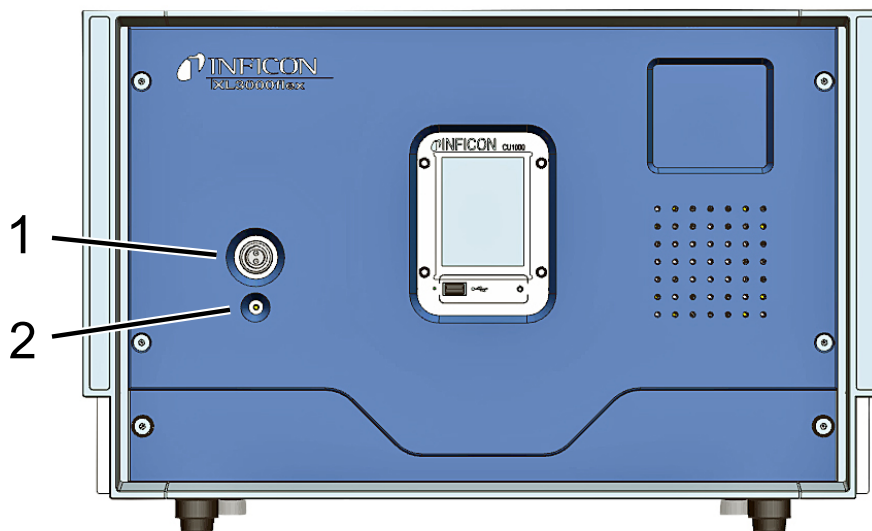
- | | |
|---|--------------------------|
| 1 | Транспортировочные ручки |
|---|--------------------------|



Открывать прибор запрещено!

4.4 Детекторная линия SL3000XL

4.4.1 Обзор приборов



1 Подключение SL3000XL, подключение для детекторной линии на фронтальной стороне

2 Светодиод состояния показывает режим работы. Если светодиод состояния горит постоянно, значит, на детекторную линию подается напряжение.



Принадлежности, необходимые для эксплуатации

Для эксплуатации XL3000flex требуется детекторная линия SL3000XL. Доступны несколько вариантов ее длины (см. Объем поставки и принадлежности).

См. также

📄 Подключите линию sniffера [▶ 33]

4.4.2 Элементы управления на ручке

На дисплее ручки отображается часть информации основного дисплея.



Рис. 1: Детекторная линия SL3000XL

Интенсивность утечки индицируется в виде гистограммы и в числовом выражении. Единицы измерения те же самые, что и на основном дисплее.

Кроме того, на дисплее отображается вид газа и концентрация проверочного газа. Если XL3000flex эксплуатируется в режиме высокого потока, индикация вида газа отображается на темном фоне.

Предупреждения или сообщения об ошибках отображаются на дисплее. Сообщение подтверждается нажатием правой кнопки. Кроме того, с помощью правой клавиши можно производить и переключение между низким и максимальным потоком.

С помощью левой кнопки можно произвести юстировку ZERO: индикация фоновых сигнала устанавливается на ZERO нажатием клавиши.

Для работы в слабо освещенных местах ручка оснащена светодиодами.

ОСТОРОЖНО

Опасность повреждения глаз или появления головных болей

Светодиоды образуют световой пучок, который может причинить вред глазам.

- ▶ Не смотрите на светодиоды продолжительное время или с близкой дистанции.

4.5 Элементы сенсорного экрана

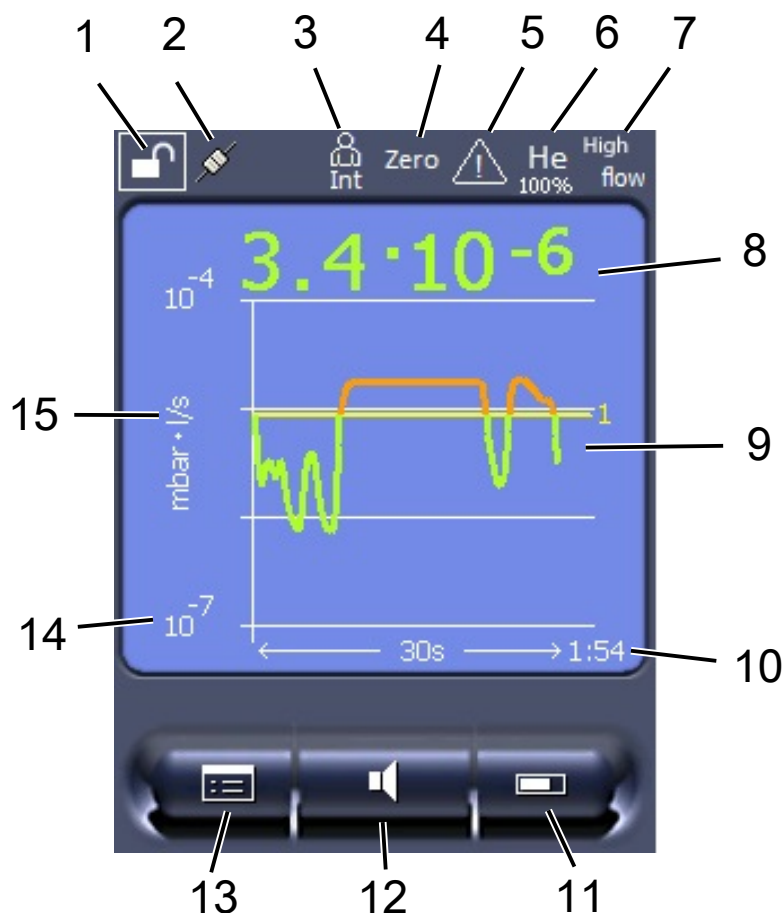


Рис. 2: Инд. изм.

1	Блокировка клавиатуры	2	Статус коммуникации	3	Оператор
4	ZERO	5	Сообщение	6	Проверочный газ
7	Режим работы	8	Интенсивность утечки с функцией удержания пика	9	Графическое представление интенсивности утечки и функции удержания пика
10	Ось времени	11	Кнопка «Избранное 2»	12	Кнопка «Избранное 1»
13	Меню	14	Ось значений	15	Ось значений

1 — блокировка клавиатуры

Длительное нажатие на символ позволяет заблокировать или разблокировать клавиатуру блока управления.

2 — СИМВОЛ СОСТОЯНИЯ СВЯЗИ

- Символ соединен: Прибор обменивается информацией с модулем масс-спектрометра.
- Символ разъединен: Прибор не обменивается информацией с модулем масс-спектрометра.

- ▶ Для сброса блока управления (Reset) нажмите кнопку сброса (Reset) с помощью нажимного штырька, см. также «Конструкция прибора [▶ 15]», первый рисунок.

3 — оператор

Зарегистрированный оператор отображается с помощью сокращения.

Вид	Значение
Opе	Operator
Sup	Supervisor
Int	Интегратор
Ser	Техобслуживание

4 — ZERO

Активировано подавление фона.

5 — СИМВОЛ ВНИМАНИЯ

В приборе сохранена активная предупредительная индикация.

Активную предупредительную индикацию можно отобразить через меню «Информация > Процедура > Активные предупреждения».

6 — проверочный газ

Настроенный проверочный газ и концентрация проверочного газа в процентах.

Вид	Значение
He	Гелий (^4He)
H ₂	Водород
M ₃	например, H-D, ^3He или H ₃

7 — режим работы

Установленный режим работы

Вид	Режим работы
LOW FLOW	XL Sniffer Adapter в LOW FLOW
HIGH FLOW	XL Sniffer Adapter в HIGH FLOW

8 — интенсивность утечки

Текущее значение измерений интенсивности утечки.

9 — граф.

Графическое представление интенсивности утечки Q(t).

10 — интенсивность утечки

Ось времени интенсивности утечки $Q(t)$.

11 — кнопка «Избранное 2»

На этой кнопке можно записать предпочитаемые параметры.

12 — кнопка «Избранное 1»

На этой кнопке можно записать предпочитаемые параметры.

13 — символ меню

Доступ ко всем функциям и параметрам блока управления осуществляется по нажатию кнопки «Меню».

Полное представление меню содержится на флеш-накопителе USB, входящем в объем поставки.

14 — ось значений

Ось значений интенсивности утечки $Q(t)$.

15 — единица измерения

Единица измерения оси значений.

4.6 Элементы индикации ошибок и предупреждений



4.7 Технические характеристики

Механические характеристики

XL3000flex	
Габаритные размеры (Д x Ш x В)	544 x 404 x 358 мм
Масса	37,5 кг

XL3000flexRC	
Габаритные размеры (Д x Ш x В)	544 x 404 x 358 мм
Масса	36,5 кг

Электрические данные

XL3000flex, XL3000flexRC	
Мощность	280 ВА
Рабочее напряжение	100–240 В ±10 %, 50/60 Гц

XL3000flex, XL3000flexRC	
Главный предохранитель	2 x T6,3 A, 250 В
Класс защиты	EN 60529 IP30 UL 50E, тип 1
Категория повышенного напряжения	II

Физические данные

XL3000flex, XL3000flexRC	
Время запуска	150 с
Измеряемые газы	Гелий, водород
Измеряемые массы	⁴ He, H ₂ , масса 3 (например, H-D, ³ He или H ₃)
Ионный источник	2 долговечные иридиевые нити, покрытые оксидом иттрия
Газовый поток ¹	
• Максимальный поток	3000 станд. куб. см/мин
• Низкий поток	300 станд. куб. см/мин
Минимально определяемая утечка (KnL)	
• Гелий	2 x 10 ⁻⁶ мбар л/с
• Максимальный поток	2 x 10 ⁻⁷ мбар л/с
• Низкий поток	
• Защитный газ (95/5)	2 x 10 ⁻⁶ мбар л/с
• Максимальный поток	2 x 10 ⁻⁷ мбар л/с
• Низкий поток	
Время срабатывания	
• Максимальный поток	< 1 с
• Низкий поток	< 1 с
*) А-скорректированный уровень звукового давления в месте выполнения работ обслуживающим персоналом при любых допустимых сценариях использования прибора не превышает 70 дБ (А). Сертификат измерения уровня шума составлен согласно требованиям международного стандарта DIN EN ISO 3744:2011.	

¹ Замер при 1 атм. (1013 мбар) на уровне моря. Давление газа меняется вместе с атмосферным давлением и соответственно с географической высотой.

Условия окружающей среды

XL3000flex, XL3000flexRC	
Допустимая температура окружающей среды (в рабочем режиме)	10 °C... 40 °C
Макс. высота над уровнем моря	2000 м
Максимальная относительная влажность воздуха ≤ 31 °C	80%
Максимальная относительная влажность воздуха > 31 °C	50%
Температура хранения	-20 °C... 60 °C
Степень загрязнённости	2

4.8 Заводские установки

В следующей таблице представлены заводские установки в режиме «Проверка щупом».

Параметры	Заводские установки
АО верхняя граница экспоненты	1×10^{-5}
Коэффициент эквивалентности массы 2 (H ₂)	1,0
Коэффициент эквивалентности массы 3	1,0
Коэффициент эквивалентности массы 4 (He)	1,0
Молярная масса эквивалентного газа (проверочный газ массы 2 (H ₂))	2,0
Молярная масса эквивалентного газа (проверочный газ массы 3)	3,0
Молярная масса эквивалентного газа (проверочный газ массы 4 (He))	4,0
Режим работы	XL Sniffer Adapter
Адрес шинного модуля	126
Давление, капиллярный контроль засорен (низкий поток)	0,2 мбар
Давление, капиллярный контроль сломан (низкий поток)	0,6 мбар
Давление, капиллярный контроль засорен — с адаптером XL Sniffer Adapter (большой поток)	150 мбар
Давление, капиллярный контроль сломан — с адаптером XL Sniffer Adapter (большой поток)	400 мбар

Параметры	Заводские установки
Единица давления (интерфейс)	мбар
Эмиссия	Вкл.
Фильтр, интенсивность утечки перекл.	1×10^{-10}
Фильтр времени ZERO	5 с.
Вид фильтра	I-Filter
Доля газа в процентах H ₂ (M3, He)	5 % H ₂ , 100 % M3, 100 % He
Балластный газ	Выкл.
Протокол модуля I/O	ASCII
Запрос калибровки	Вкл.
Калибровочный коэффициент VAC/SNIF Mx (для вакуума, проверки щупом и всех масс)	1.0
Выбор катода	Auto Cat1
Режим совместимости	XL Sniffer Adapter
Конфиг. Аналоговый выход 1	Интенсивность утечки мантисса
Конфиг. Аналоговый выход 2	Интенсивность утечки, экспонент
Конфиг. Аналоговый выход, масштабирование	0,5 В/декада
Конфигурация цифровых выходов	Штырек 1: Триггер 1, инвертирован Штырек 2: Триггер 2, инвертирован Штырек 3: Триггер 3, инвертирован Штырек 4: Триггер 4, инвертирован Штырек 5: Ready Штырек 6: Error, инвертирован Штырек 7: CAL request, инвертирован Штырек 8: Open, инвертир.
Конфигурация цифровых входов	Штырек 1: Select dyn./normal CAL Штырек 2: Sniff Штырек 3: Start/Stop, инвертирован Штырек 4: ZERO Штырек 5: External CAL Штырек 6: Internal CAL Штырек 7: Clear

Параметры	Заводские установки
	Штырек 8: ZERO update Штырек 9: — Штырек 10: —
Блок интенсивности утечки SNIF, (дисплей и интерфейс)	мбар•л/с
Блок интенсивности утечки VAC, (дисплей и интерфейс)	мбар•л/с
Интенсивность утечки, верхний предел, VAC (интерфейс)	1.0×10^4
Интенсивность утечки, нижний предел VAC (интерфейс)	1.0×10^{-12}
Интенсивность утечки, верхний предел SNIF (интерфейс)	1.0×10^4
Интенсивность утечки, нижний предел SNIF (интерфейс)	1.0×10^{-8}
Управление вентиляторами	Вентилятор всегда включен
Маш. коэфф. в режиме ожидания	Выкл.
Машинный / снифферный коэффициент	1.0 (для всех масс)
Масса	4
Модуль на разъеме I/O	IO1000
Нормальное состояние TMP	Вкл.
Проверочная утечка внешн. SNIF	9.9×10^{-2}
Проверочная утечка внешн. VAC	9.9×10^{-2}
Проверочная утечка внутр.	9.9×10^{-2}
Открыть внутр. провер. утечку	Выкл.
Распознавание снифферной производительности	Вкл.
Сниффер — СИД, с конфигурированным сигналом тревоги	Мигание
Сниффер – СИД, яркость	5
Сниффер - зуммер	Триггер
Сниффер – клавиша потока	Вкл.
Щуп – клавиша ZERO	Вкл.
Язык	Английский
Отключение зуммера	Выкл.
Число оборотов TMP	1000
Уровень триггера 1 (2, 3, 4)	2×10^{-4} мбар л/с (1×10^{-5}) мбар л/с

Параметры	Заводские установки
Тестирование предварительного усилителя при CAL	Вкл.
Сервисное сообщение	TMP и мембранный насос
ZERO на старте	Вкл.
Режим ZERO	Подавлять всё

5 Установка

Информацию о конструкции прибора см. в разделе Конструкция прибора [▶ 15].

5.1 Монтаж

ОСТОРОЖНО

Опасность из-за воздействия влаги и электрического тока

Проникшая в прибор влага может привести к травмированию персонала вследствие удара электрическим током, а также к материальному ущербу вследствие возникновения короткого замыкания.

- ▶ Эксплуатируйте прибор только в сухих помещениях и только внутри зданий.
- ▶ Эксплуатируйте прибор вдали от источников жидкостей и влаги.
- ▶ Устанавливайте прибор таким образом, чтобы сетевой штекер при извлечении всегда был хорошо доступен.
- ▶ Не эксплуатируйте прибор в стоячей воде и не допускайте попадания на него капель воды или иных жидкостей.
- ▶ Не допускайте контакта прибора с щелочами, кислотами и растворителями.

ОСТОРОЖНО

Опасность поражения электрическим током

Неправильно заземленное или защищенное предохранителями оборудование в случае неисправности может представлять угрозу для жизни. Запрещается использовать прибор без подключенного защитного провода.

- ▶ Используйте только прилагаемые 3-жильные кабели сетевого питания.
- ▶ Следите за тем, чтобы сетевой штекер всегда был доступен.

⚠ ВНИМАНИЕ**Опасность травмирования при подъеме тяжелого прибора**

Прибор весит свыше 37 кг и может выскользнуть из рук.

- ▶ Поднимайте и транспортируйте прибор только с помощью лиц, которые физически способны выполнить эту работу.
- ▶ Поднимайте и транспортируйте прибор только вдвоем.
- ▶ При подъеме держите прибор за ручки, расположенные с обеих сторон прибора.
- ▶ Во избежание сдавливания рук не допускайте подъема или транспортировки прибора ножками вверх.
- ▶ Подъем и транспортировка прибора только за одну ручку запрещены.

⚠ ВНИМАНИЕ**Опасность получения травмы из-за неправильной установки**

В случае установки прибора на неровную и скользкую поверхность он может упасть и привести к травмам или материальному ущербу.

- ▶ Устанавливайте прибор на ровном, не скользком рабочем месте.

УКАЗАНИЕ**Повреждения вследствие перегрева прибора**

Во время работы прибор нагревается и без надлежащей вентиляции может перегреться.

- ▶ Соблюдайте технические характеристики.
- ▶ Обеспечьте достаточную вентиляцию, прежде всего у вентиляционных отверстий на обратной и нижней сторонах: Оставьте свободное пространство до прибора не менее 20 см спереди, сзади и сбоку.
- ▶ Чтобы обеспечить надлежащий отвод воздуха с нижней стороны прибора, расположите его на ровной поверхности.
- ▶ Держите прибор вдали от источников тепла.

УКАЗАНИЕ**Повреждение турбомолекулярного насоса из-за резких движений**

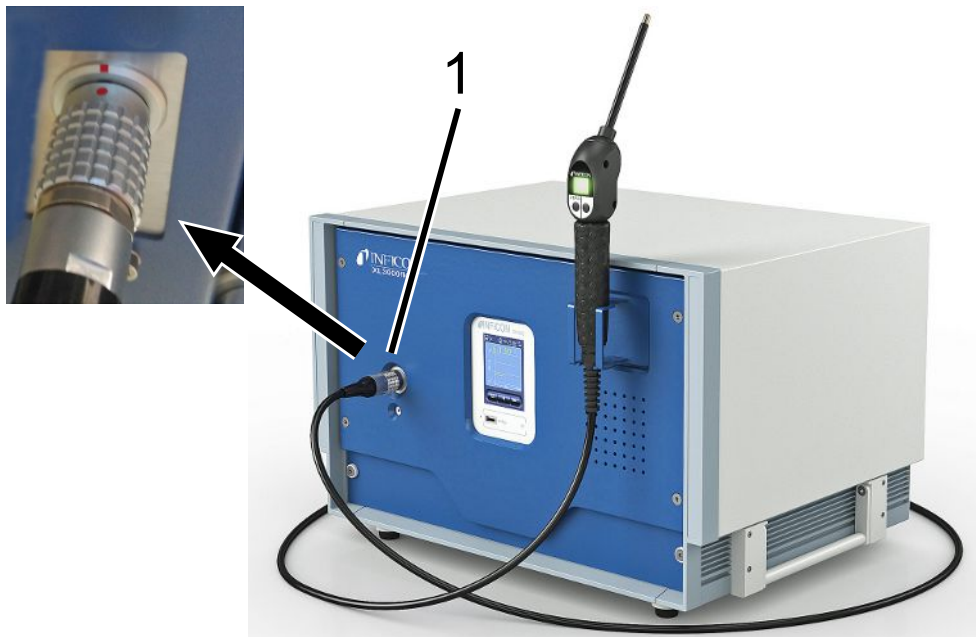
Резкие движения могут привести к повреждению турбомолекулярного насоса.

- ▶ Избегайте резких движений или тряски прибора во время его эксплуатации и в течение не менее 2 мин после его отключения.

- Устанавливайте прибор на ровном, не скользящем рабочем месте.
- Исключите возможность спотыкания при установке прибора и подключении проводов.

5.2 Подключите линию sniffера

Подключите линию sniffера до ввода устройства в эксплуатацию!

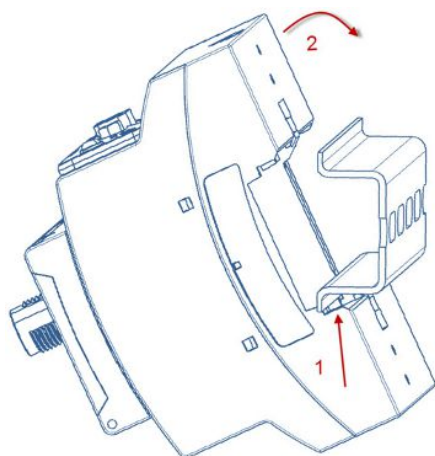


1 Соединение для линии sniffера

- 1 Совместите красную метку на соединителе линии sniffера с красной меткой на гнезде устройства.
- 2 Сдвиньте соединитель линии sniffера в гнездо на устройстве, пока он не встанет на место. Пробка не должна быть легко перемещаться.

5.3 Монтаж модуля I/O или шинного модуля (опция)

Оба модуля являются интерфейсами для управления прибором контроля утечек XL3000flex.



- ✓ Вы получили по заказу модуль ввода/вывода или шинный модуль. См. также «Принадлежности [▶ 111]».
- ✓ Вы приобрели стандартную DIN-рейку TS35.
 - 1 Разместите детектор утечки газа, обеспечив ему свободное расстояние не менее 20 см со всех сторон.
 - 2 Подключите детекторную линию SL3000XL к передней стороне XL3000flex.
 - 3 Закрепите DIN-рейку с помощью винтов, которые уже находятся в резьбовых отверстиях в предусмотренных местах на задней панели прибора (см. Конструкция прибора [▶ 15]).
 - 4 Затем зацепите модуль снизу за монтажную шину, прижмите его к шине сверху и зафиксируйте.
 - 5 Подключите модуль ввода-вывода или шинный модуль к разъему LD на задней панели XL3000flex с помощью кабеля данных INFICON. Длина кабеля < 30 м

См. также

- 📖 Выбор типа модуля расширения [▶ 48]
- 📖 Занятие аналоговых выходов модуля I/O [▶ 49]
- 📖 Настройки для шинного модуля VM1000 [▶ 57]

5.4 Крепление держателя для детекторной линии (опция)



⚠ ОСТОРОЖНО

Опасность для носителей кардиостимуляторов из-за действия магнитов

На функцию кардиостимулятора могут повлиять магниты на обратной стороне держателя.

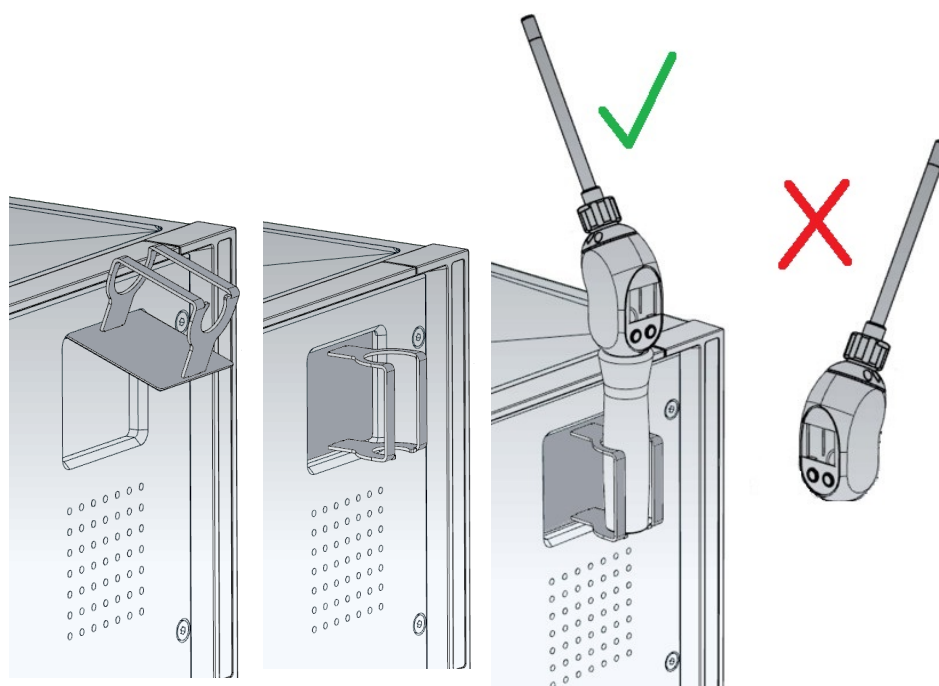
- ▶ При наличии кардиостимулятора не занимайтесь сами установкой.
- ▶ При наличии кардиостимулятора расстояние до держателя во время работы должно быть не менее 10 см.

⚠ ВНИМАНИЕ**Опасность травмирования детекторным наконечником**

Если вы, споткнувшись, упадете на нюхательный наконечник, вы можете, например, повредить глаза.

- ▶ Чтобы исключить возможность травмирования наконечником щупа, выровняйте наконечник в держателе так, чтобы он был направлен в сторону от оператора.

Для детекторного наконечника поставляется держатель. Держатель можно устанавливать на передней панели прибора, см. также «Конструкция прибора [▶ 15]».



- 1** Прикрепите держатель с помощью крючков в прорезях на передней панели прибора.
- 2** Прижмите держатель к передней панели устройства.
⇒ С помощью магнита держатель притягивается задней стороной к передней панели прибора.
- 3** Закрепите детекторную линию в держателе, когда она не используется, так, чтобы она была направлена в сторону от оператора.

5.5 Только для XL3000flexRC: Установка кабеля передачи данных и блока управления CU1000



- ▶ Соедините прибор контроля утечек и отдельный блок управления CU1000 с помощью кабеля передачи данных. Длина кабеля < 30 м. Для этого используйте интерфейс на передней панели устройства.



Необходимые принадлежности

XL3000flexRC в стандартной комплектации поставляется без кабеля передачи данных и блока управления CU1000. Оба требуются для вышеописанного функционирования.

См. также "Принадлежности [▶ 111]" и инструкцию по эксплуатации блока управления CU1000.

6 Эксплуатация

6.1 Включение прибора

- ▶ Включите XL3000flex с помощью сетевого выключателя на обратной стороне прибора, см. также Конструкция прибора [▶ 15].
- ⇒ Система автоматически запустится.
- ⇒ После включения загорится зеленый светодиод на передней панели XL3000flex.

6.2 Основные настройки

Прибор поставляется в собранном и предварительно сконфигурированном виде, т. е. с уже выполненными основными настройками.

Для проверки или изменения настроек сначала просмотрите заводские установки. См. также заводские установки XL3000flex (Заводские установки [▶ 26]).

6.2.1 Настройка языка

Выберите язык отображения информации. Заводская установка — английский язык. (Дисплей на ручке детекторной линии SL3000XL отображает вместо русского и китайского языка сообщения на английском языке.)

Немецкий
Английский
Французский
Итальянский
Испанский
Португальский
Русский
Китайский
Японский

Блок управления	Главное меню > Настройки > Настроить > Блок управления > Язык
Протокол LD	Команда 398
Протокол ASCII	*CONFig:LANG

6.2.2 Настройка даты и времени

Настройка даты	
Формат: ДД.ММ.ГГ	
Блок управления	Главное меню > Настройки > Дата/время > Дата
Протокол LD	Команда 450
Протокол ASCII	*HOUR:DATE
Настройка времени	
Формат: чч:мм	
Блок управления	Главное меню > Настройки > Дата/время > Время
Протокол LD	Команда 450
Протокол ASCII	*HOUR:TIME

6.2.3 Выбор единицы для интенсивности утечки

**Единица измерения
интенсивности
утечки
(индикация)**

Выбор единицы измерения интенсивности утечки на экране детектирования	
0	мбар л/с (заводская установка)
1	Па м ³ /с
2	атм куб. см/с
3	торр л/с
4	частей на миллион
5	г/год
6	унц./год
7	станд. куб. см/мин
8	станд. куб. фут ³ /год
Блок управления	Главное меню > Отображение > Единицы (индикация) > Единица измерения интенсивности утечки SNIF
Протокол LD	Команда 396 (индекс 1: Нюхать)
Протокол ASCII	Команда *CONFig:UNIT:SNDisplay

**Единица измерения
интенсивности
утечки (интерфейс)**

Выбор единицы измерения интенсивности утечки интерфейсов для проверки щупом	
0	мбар л/с (заводская установка)
1	Па м ³ /с
2	атм куб. см/с
3	торр л/с

4	частей на миллион
5	г/год
6	унц./год
7	станд. куб. см/мин
8	станд. куб. фут ³ /год
Блок управления	Настройки > Настроить > Интерфейсы > Единицы (интерфейс) > Единица измерения интенсивности утечки SNIF
Протокол LD	Команда 432 (проверка щупом)
Протокол ASCII	Команда *CONFig:UNIT:LRSnif

6.2.4 Выбор единицы индикации давления

Единица давления	
мбар	атм
Па	торр
Блок управления	Главное меню > Отображение > Единицы (индикация) > Единица давления

6.2.5 Выбор единицы интерфейса для давления

Единица давления (интерфейс)

Выбор единицы давления интерфейсов	
0	мбар (заводская установка)
1	Па
2	атм
3	торр
Блок управления	Главное меню > Настройки > Настроить > Интерфейсы > Единицы (интерфейс) > Единица давления
Протокол LD	Команда 430 (проверка щупом)
Протокол ASCII	Команда *CONFig:UNIT:Pressure

6.2.6 Настройки для XL Sniffer Adapter

Для эксплуатации с XL Sniffer Adapter вы должны

- использовать детекторную линию SL3000XL,
- выберите режим работы «XL Sniffer Adapter» — см. Режим работы «Проверка щупом» [► 57].

Функция правой кнопки щупа

Активация и деактивация правой кнопки детекторной линии SL3000XL (переключение между низким и максимальным потоком). Деактивация кнопки предотвращает непреднамеренное воздействие на измерение.

Блок управления	Настройки > Настроить > Режимы работы > Проверка щупом > Щуп > Кнопка > Кнопка щупа, поток
Протокол LD	Команда 415
Протокол ASCII	Команда *CONFig:HFBUTTON

Функция поиска

При активированной функции поиска тревога автоматически связывается с триггером 2, как только происходит переключение на максимальный поток.

- Выключенная функция поиска: Тревога, если триггер 1 превышен.
- Включенная функция поиска и работа в режиме Low Flow: Тревога, если триггер 1 превышен.
- Включенная функция поиска и работа в режиме максимального потока: Тревога, если триггер 2 превышен.

0	Выкл.
---	-------

1	Вкл.
---	------

Блок управления	Настройки > Триггер > Поиск
Протокол LD	Команда 380
Протокол ASCII	Команда *CONFig:SEARCH

В SL3000XL колонка интенсивности утечки, смена подсветки, зуммер и смена подсветки наконечника щупа зависит от используемого триггера.

Светодиоды щупа: Яркость

Настройка яркости светодиодов, предусмотренных для освещения обследуемого участка. Данная настройка относится к процедуре измерения без конфигурации светодиодного сигнала тревоги — см. ниже.

От «0» (выкл.) до «6» (макс.)

Блок управления	Настройки > Настроить > Режимы работы > Проверка щупом > Щуп > Светодиод > Яркость светодиода щупа
Протокол LD	Команда 414
Протокол ASCII	Команда *CONFig:BRIGHTness

Светодиоды щупа: конфигурация сигнала тревоги

Поведение светодиодов щупа, если превышено значение триггера 1.

Выкл.	Нет реакции
-------	-------------

Мигание	Светодиоды мигают
---------	-------------------

Ярче	Светодиоды светятся с максимальной яркостью.
------	--

Блок управления	Настройки > Настроить > Режимы работы > Проверка щупом > Щуп > Светодиод > Конфиг. сигнала тревоги светодиода щупа
Протокол LD	Команда 413
Протокол ASCII	Команда *CONFig:LIGHTAlarm
Зуммер щупа: конфигурация сигнала тревоги	Реакция зуммера на щупе при превышении триггерного значения.
Выкл.	Нет реакции
Триггер	звуковой/вибрационный сигнал
Блок управления	Настройки > Настроить > Режимы работы > Проверка щупом > Щуп > Зуммер > Зуммер щупа
Протокол LD	Команда 417
Протокол ASCII	Команда *CONFig:BEEP
Индикация доли водорода	При детекции с помощью защитного газа используется водород. Доля водорода учитывается с помощью этих данных. Тем самым повышается отображаемая интенсивность утечки на соответствующий коэффициент. Для газов (M3, He) долю газа также можно настроить.
	0–100 %
Блок управления	Настройки > Настроить > Режимы работы > Проверка щупом > Доля газа > Масса2 > Доля газа в процентах H2
Протокол LD	Команда 416
Протокол ASCII	Команда *CONFig:PERcent
Интервал – авторежим ожидания	Определяет продолжительность времени в минутах, пока активен режим ожидания. Если прибор работает в максимальном потоке, фильтры детекторной линии загрязняются быстрее. Автоматический режим ожидания переключается для щадящего состояния на низкий поток. При движении детекторной линии снова автоматически включается заранее выбранным поток.
	От «0» (выкл.) до «60» (макс.)
Блок управления	Настройки > Настроить > Режимы работы > Проверка щупом > Автоматический режим ожидания > Интервал автоматического режима ожидания
Протокол LD	Команда 480
Протокол ASCII	Команда *CONFig:STANDBYDel

Значение давления, капилляры XL засорены (макс. поток)

Для детектирования засора капилляров XL (макс. поток, 3000 станд. куб. см/мин) устанавливается минимальное значение давления. Если значение опускается ниже допустимого предела, система выдает предупреждение 550. При значительном опускании за нижний предел выдается ошибка 551.

100–300 мбар

Блок управления	Настройки > Настроить > Режимы работы > Проверка щупом > Капилляры > Засор XL > Давление, капилляры XL засорены
-----------------	---

Протокол LD	Команда 455
-------------	-------------

Протокол ASCII	Команда *CONFig:PRESSXLLow
----------------	----------------------------

Значение давления, капилляры XL сломаны (макс. поток)

Для детектирования разрыва капилляров XL (макс. поток, 3000 станд. куб. см/мин) устанавливается минимальное значение давления. Если значение превышает допустимый предел, система выдает предупреждение 552.

200–600 мбар

Блок управления	Настройки > Настроить > Режимы работы > Проверка щупом > Капилляры > Излом XL > Давление, капилляры XL сломаны
-----------------	--

Протокол LD	Команда 456
-------------	-------------

Протокол ASCII	Команда *CONFig:PRESSXLHigh
----------------	-----------------------------

Выбор потока

Выбрать Low Flow (низкий поток) или High Flow (максимальный поток).

Примечание: выбор возможен и с помощью правой кнопки щупа, или же его можно назначить на одну из кнопок выбора блока управления.

Низкий (Low Flow)

Максимальный (High Flow)

Блок управления	Настройки > Настроить > Режимы работы > Поток > Управление потоком или функции > Поток > Управление потоком
-----------------	---

Протокол LD	Команда 229
-------------	-------------

Протокол ASCII	Команда *CONFig:Highflow
----------------	--------------------------

6.2.7 Типы пользователей и допуски

Существуют четыре различных типа пользователей в зависимости от обладания различными допусками. Изначально в системе зарегистрирован интегратор.

В систему можно ввести и дополнительных пользователей. Нижеприведенная таблица демонстрирует возможности отдельных типов пользователей по регистрации новых типов пользователей.

Вход пользователя в систему

Наблюдатель	Operator	Supervisor	Интегратор
—	Operator	Supervisor	Интегратор
	Наблюдатель	Operator	Supervisor
		Наблюдатель	Operator
			Наблюдатель

В случае с типами «Интегратор», «Администратор» и «Оператор» при входе в систему следует вводить четырехзначный PIN-код (0000 ... 9999). Изначально всем пользователям назначен код «0000».

Если пользователю назначен PIN-код 0000, тогда при старте системы этот пользователь всегда оказывается зарегистрированным в ней (без ввода PIN).

Если подключен модуль I/O, тогда дополнительно к PIN-коду можно использовать замок-выключатель. Замок-выключатель подключается к модулю I/O через три цифровых входа (см. инструкцию по эксплуатации LDS3000).

Нижеприведённая таблица демонстрирует допуски отдельных типов пользователей.

Функция	Наблюдатель	Operator	Supervisor	Интегратор
Изменение параметров	—	x	x	x
Изменение отображения информации об ошибках	—	x	x	x
Вызов заводских установок	—	—	—	x
Ввод программы техобслуживания	—	—	—	x

Меню «Сервис» доступно только для сервисной службы компании INFICON.

Индикация информации об ошибках

Вид информации об ошибках может быть настроен различным образом для каждого типа пользователя. Интегратор всегда получает полную информацию.
 Номер: номер сообщения
 Текст: краткое описание
 Информация: расширенная информация сообщения

- Только номера
- Номер и текст
- Номер, текст и информация

Блок управления

Главное меню > Функции > Данные > Параметры > Информация об ошибках, наблюдатель (оператор, администратор)

6.2.7.1 Выход пользователя из системы

Для выхода из системы пользователь активирует уровень допуска «Наблюдатель».

«Права > Наблюдатель»

6.2.8 Настройка звуковой сигнализации

ОСТОРОЖНО

Повреждение органов слуха из-за высокого уровня звука

Не допускайте превышения уровня звука прибора 85 дБ (А).

- ▶ Установите громкость макс. на значение «12» (XL3000flex).
- ▶ При установке громкости выше значения «12» используйте подходящие защитные наушники.
- ▶ При использовании XL3000flexRC фактический уровень громкости зависит от того, что вы подключаете к разъему для наушников CU1000.

Громкость звука наушников или активного громкоговорителя

--- (без звука)

Пропорционально: частота звукового сигнала пропорциональна относительно полосного индикатора или высоты диаграммы. Диапазон частот составляет от 300 Гц до 3300 Гц.

Уставка высота звука пропорциональна интенсивности утечки. Звук подается, если интенсивность утечки превысила выбранный триггер.

Местоположение Звук акустического сигнала меняет свою частоту внутри окна интенсивности утечки. Дальность: От одной декады ниже порога срабатывания триггера до одной декады выше. Ниже интервала звук неизменно низкий, выше интервала звук неизменно высокий.

Триггер: При превышении выбранного порога срабатывания триггера раздается двухтоновый звуковой сигнал.

Блок управления

Главное меню > Настройки > Настроить > Блок управления > Аудио > Тип звуковой сигнализации

Действия при предостережениях или сигналах ошибки: Если сенсорный экран показывает предостережение или ошибку, то одновременно всегда раздается двухтоновый звуковой сигнал.

6.2.9 Выбор катода

Выбор катода

Масс-спектрометр имеет два катода. В заводской установке прибор использует катод 1. Если он поврежден, прибор автоматически переключается на другой катод.

Эта настройка позволяет выбрать определенный катод.

0	CAT1
1	CAT2
2	Auto Cat1 (автоматическое переключение на катод 2, заводская установка)
3	Auto Cat2 (автоматическое переключение на катод 1)
4	OFF (ВЫКЛ)
Блок управления	
Главное меню > Настройки > Настроить > MS-модуль > Ионный источник > Катод > Выбор катода	
Протокол LD	530
Протокол ASCII	*CONFig:CAThode *STATus:CAThode

6.2.10 Изменение отображения осей

Параметры на сенсорном экране отображаются серым цветом, если

- пользователю запрещено изменять данные,
- устаревшая версия ПО модуля масс-спектрометра LDS3000 не поддерживает данный параметр.

Масштабирование оси Q(t)

Линейно или логарифмически	
Лин.	
Лог.	
Блок управления	
Главное меню > Индикация > Ось Q(t) > Линейно или логарифмически	
Число декад логарифмического отображения	
1	
2	
3	
4	
Блок управления	
Главное меню > Индикация > Ось Q(t) > Декады	
Автоматическое масштабирование	
Выкл.	

	Вкл.
Блок управления	Главное меню > Индикация > Ось Q(t) > Автоматическое масштабирование
Масштабирование оси времени	Масштабирование оси времени
	15 с
	30 с
	60 с
	120 с
	240 с
480 с	
960 с	
Блок управления	Отображение > Ось времени > Масштабирование оси времени

6.2.11 Изменение отображения значения измерений

Отображения значения измерений	Вид графического отображения
	Линейная диаграмма
	Полосный индикатор
Блок управления	Главное меню > Индикация > Индикация измерений > Индикация измеряемых значений
	Цифровое представление значения измерений
	Выкл.
	Вкл.
Блок управления	Главное меню > Индикация > Индикация измерений > Индикация измеряемых значений

6.2.12 Отображение указаний по калибровке

	Запретить или разрешить указание по калибровке следующего содержания: <ul style="list-style-type: none"> • Интенсивность утечки используемой проверочной утечки • В первые 20 минут после включения выполнять калибровку нельзя
	ВЫКЛ. (запрещено)
	ВКЛ. (разрешено)
Блок управления	Главное меню > Настройки > Настроить > Блок управления > Сообщения > Отображать указание по калибровке

6.2.13 Отображать запрос калибровки

Запрос калибровки можно разрешить или запретить.	
ВЫКЛ. (запрещено)	
ВКЛ. (разрешено)	
Блок управления	Настройки > Настроить > Блок управления > Сообщения > Отображать запрос калибровки

6.2.14 Отобразить предупреждения

На сенсорном экране могут отображаться предостережения и сигналы ошибок.	
Выкл.	
Вкл.	
Блок управления	Главное меню > Настройки > Настроить > Блок управления > Сообщения > Отображать предупреждения

6.2.15 Автоматическое отключение сенсорного экрана

С целью экономии энергии можно настроить автоматическое отключение сенсорного экрана по истечении определённого времени бездействия.	
30 с	10 мин
1 мин	30 мин
2 мин	1 ч
5 мин	∞ (= никогда)
Блок управления	Главное меню > Настройки > Настроить > Блок управления > Энергия > Выключать индикацию через

6.2.16 Изменение яркости индикации

Яркость индикации	
От 20 100%	
Блок управления	Главное меню > Отображение > Яркость > Яркость индикации

6.2.17 Отображение порогового значения

Выбор порогового значения интенсивности утечки, которое отображается на сенсорном экране.	
1	
2	
3	
4	
Блок управления	Главное меню > Настройки > Триггер > Выбор триггера

6.2.18 Назначение клавиш избранного

Клавиши избранного обеспечивают прямой доступ к отдельным функциям. Они могут назначаться пользователем с уровнем допуска «Администратор» или выше.	
Избранное 1: Средняя кнопка	
Избранное 2: правая кнопка	
Избранное 3: Кнопка в правом нижнем углу главного меню	
Громкость	Переключение потока
Настройки экрана	Проверка CAL
Пуск/Стоп	AQ Assistent (не относится к XL3000flex!)
Индикация измеренных значений	Эквивалент газа
ZERO	- - - (= без функции)
CAL	
Блок управления	Главное меню > Настройки > Избранное > Избранное 1 (2, 3)

6.2.19 Выбор типа модуля расширения

Выбор модуля расширения

Выбор типа модуля, подключенного к разъему I/O	
I/O-Modul	
Шинный модуль	
Блок управления	Главное меню > Настройки > Настроить > Интерфейсы > Выбор прибора > Модуль на разъеме I/O или Главное меню > Настройки > Настроить > Принадлежность > Выбор прибора Модуль на разъеме I/O

Протокол LD	—
Протокол ASCII	—

6.2.20 Общие настройки интерфейса (модуль I/O)

Настройка протокола интерфейса

Настройка протокола для модуля, подключенного к разъему I/O. Эту настройку можно переписать посредством DIP-коммутатора на IO1000.	
LD	
ASCII	
двоичн.	
LDS1000	
Блок управления	Настройки > Настроить > Интерфейсы > Протокол > Протокол модуля I/O
Протокол LD	2593
Протокол ASCII	*CONFig:RS232

6.2.21 Занятие аналоговых выходов модуля I/O

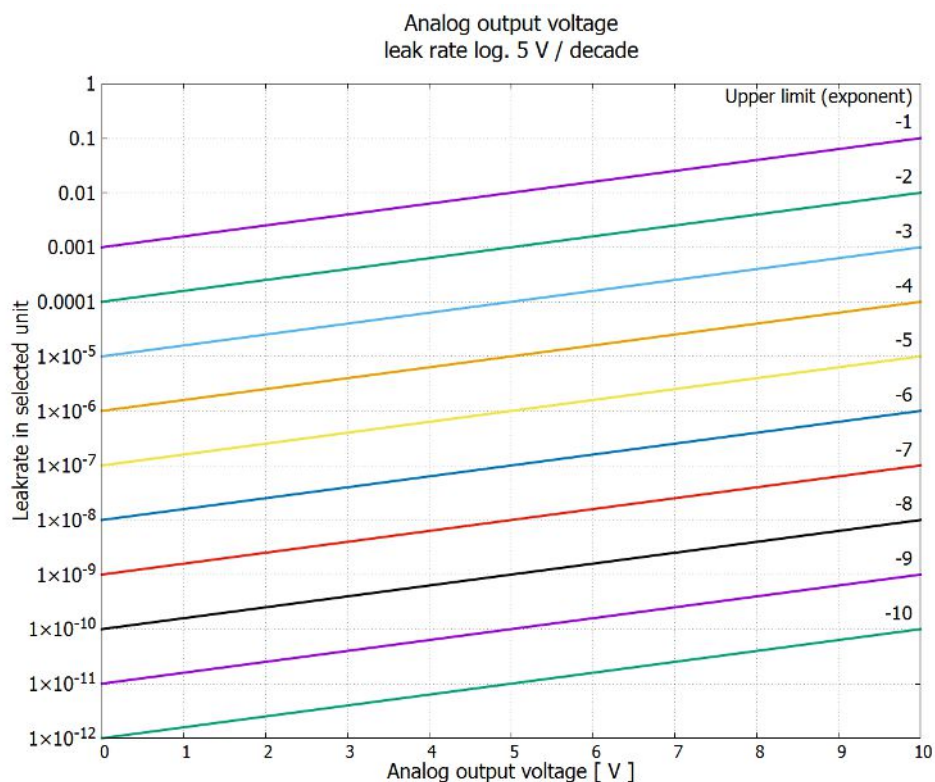
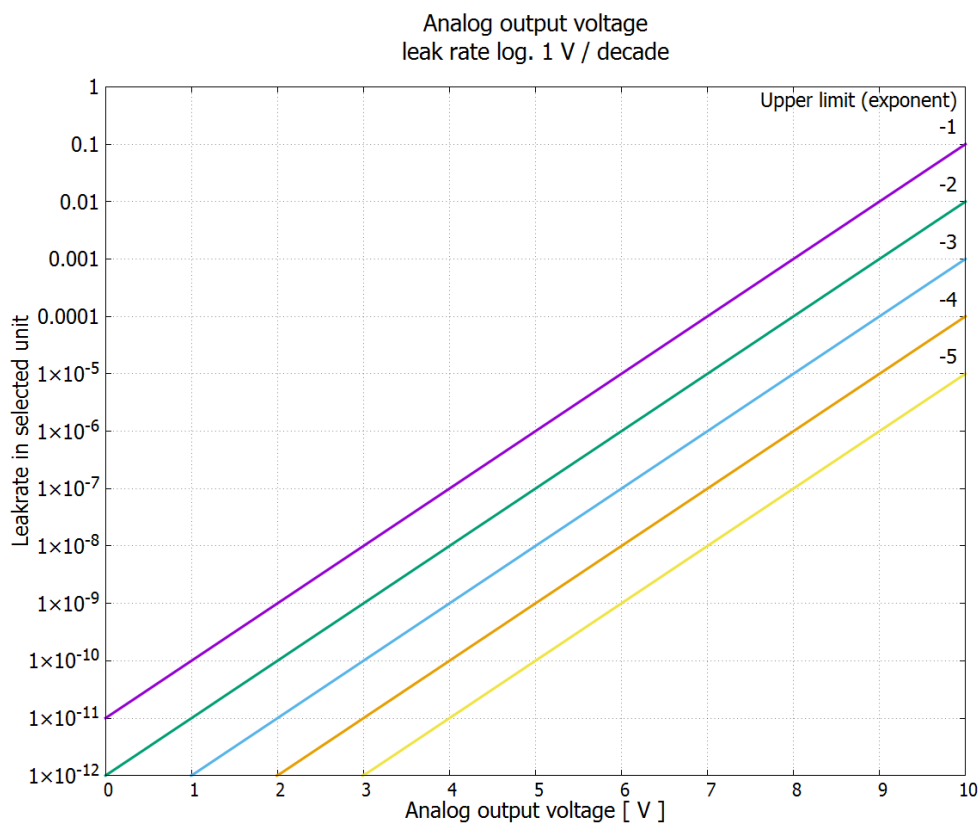
Аналоговым выходам модуля I/O IO1000 можно назначать различные отображения значений измерения.	
Возможные функции: см. нижеследующую таблицу	
Блок управления	Главное меню > Настройки > Настроить > Интерфейсы > Модуль I/O > Аналоговый выход > Конфиг. аналог. выхода 1/2
Протокол LD	Команда 222, 223, 224
Протокол ASCII	Команда *CONFig:REOrder:LINK1 Команда *CONFig:REOrder:LINK2 Команда *CONFig:REOrder:SCALE Команда *CONFig:REOrder:UPPEREXP
Для выходных напряжений возможно определение предельных значений.	
SNIF:	Мин. 1×10^{-9} ... 1×10^{-1} мбар л/с Макс. 1×10^{-8} ... 1×10^{-1} мбар л/с
Блок управления	Главное меню > Настройки > Настроить > Интерфейсы > Пределы интенсивности утечки
Протокол LD	Команда 227 (Snif)
Протокол ASCII	Команда *CONFig:LIMITS:SNIF

Функции, распределение аналоговых выходов:

Выкл.	Аналоговые выходы отключены (Выходное напряжение = 0 В).	
Давление p1/давление p2	От 1 10 В; 0,5 В/декада; 1 В = 1 x 10 ⁻³ мбар	
Интенсивность утечки мантисса	От 1 10 В; линейная; в выбранной единице	Имеет смысл только в том случае, если другой аналоговый выход занят «Экспонентой интенсивности утечки».
Интенсивность утечки, экспонент	От 1 10 В; 0,5 В/декада; Ступенчатая функция; 1 В = 1 x 10 ⁻¹² ; в выбранной единице	Имеет смысл только в том случае, если другой аналоговый выход занят «Интенсивностью утечки мантисса» или «Интенсивностью утечки ма. гис.»
Интенсивность утечки линейн.	x ... 10 В; линейная; в выбранное единице измерения	
<p>Верхняя граница (= 10 В) настраивается с помощью параметра «Экспонента, верхний предел». Нижнее значение всегда 0 (интенсивность утечки), что соответствует 0 В выходного напряжения. Экспоненту верхнего предела можно настроить в целых декадах, например 1 x 10⁻⁴ мбар л/с.</p> <p>Настройки > Настроить > Интерфейсы > Модуль I/O > Аналоговая шкала > АО экспонента верхней границы</p> <p>Эта настройка действительна для обоих аналоговых выходов, если выбрана соответствующая функция выбора. В зависимости от выбранной единицы измерения интенсивности утечки образуется разная абсолютная граница.</p> <p>Выбранный диапазон можно дополнительно ограничить границами, действующими для всех интерфейсов, см. выше.</p>		
Интенсивность утечки лог.	x ... 10 В; логарифмическая; в выбранное единице измерения	

Верхняя граница (= 10 В) и масштабирование (В/декады) настраиваются с помощью параметров «Экспонента верхнего предела» и «Масштабирование при интенсивности утечки». Пример: верхний предел настроен на 1×10^{-5} мбар л/с (= 10 В). Масштабирование настроено на 5 В/декада. Нижний предел составляет 1×10^{-7} мбар л/с (= 0 В). При использовании логарифмической выходной функции настраиваются как подъем в В/декада, так и верхнее предельное значение (значение 10 В). Таким образом получается минимальное отображаемое значение. Можно выбрать следующие значения подъема: 0,5, 1, 2, 2,5, 3, 5, 10 В/декада. Чем выше настроенное значение подъема, тем меньше отображаемый диапазон. Логарифмические настройки целесообразно использовать, если отображаются несколько декад, то есть при настройке < 10 В/декада. Верхнее предельное значение одинаково для обоих аналоговых выходов. На двух следующих изображениях в качестве примера представлены 1 В/декада и 5 В/декада с разными настройками верхнего предельного значения. В зависимости от выбранной единицы измерения интенсивности утечки образуется разная абсолютная граница. Выбранный диапазон можно дополнительно ограничить границами, действующими для всех интерфейсов, см. выше.

Через интерфейс	Напряжение на выходе можно устанавливать командой журнала LD 221 для тестов.	
Интенсивность утечки ма. гис.	От 0,7 10 В; линейная; в выбранное единице измерения	Имеет смысл только в том случае, если другой аналоговый выход занят «Экспонентой интенсивности утечки». Благодаря наложению мантиссы в диапазоне от 0,7 до 1,0 предотвращаются постоянные скачки между двумя декадами. 0,7 В соответствует интенсивности утечки $0,7 \times 10^{-x}$. 9,9 В соответствует интенсивности утечки $9,9 \times 10^{-x}$.
Давление p1 (1 В/дек.)/ Давление p2 (1 В/дек.)	От 1 10 В; 1 В/декада; 2,5 В = 1×10^{-3} мбар; 8,5 В = 1000 мбар	
Лог. интенсивность утечки Н./ Эксп. интенсивности утечки инв.	специальная функция. Использовать только по рекомендации INFICON.	



6.2.22 Назначение цифровых входов модуля I/O

Цифровым входам PLC-IN 1... 10 модуля I/O могут быть назначены любые доступные функции.

— активный сигнал: типичный, 24 В

— неактивный сигнал: обычно 0 В.

В качестве активного сигнала можно использовать выход 24 В модуля I/O.

Каждую функцию можно инвертировать.

Возможные функции: см. нижеследующую таблицу

Блок управления	Настройки > Настроить > Интерфейсы > Модуль I/O > Цифровой вход > Конфигурация циф. входа
-----------------	---

Протокол LD	Команда 438
-------------	-------------

Протокол ASCII	*CONFig:PLCINLINK:1 (2 ... 10)
----------------	--------------------------------

Замок-выключатель Через входы PLC можно подключить внешний замок-выключатель с тремя коммутационными выходами. С помощью замка-выключателя можно выбрать степень допуска пользователя блока управления.

Кнопка 1 — оператор

Кнопка 2 — администратор

Кнопка 3 — интегратор

Пример надлежащего замка-выключателя: Hopt+Schuler, ном. 444-05

Функции, распределение цифровых входов:

Функция	Фронт/состояние:	Описание
Нет функции	—	Нет функции
CAL динам.	неактивен → активен: активен → неактивен:	Запуск внешней динамической калибровки. принять значение для фонового сигнала и завершить калибровку.
CAL внешн.	неактивен → активен: активен → неактивен:	Запуск внешней калибровки. принять значение для фонового сигнала и завершить калибровку.
SNIF/VAC	неактивен → активен:	активировать режим «Проверка щупом».
Start	неактивен → активен:	Переключить на Meas. (ZERO возможен, все выходы триггера переключаются в зависимости от интенсивности утечки.)
Stop	неактивен → активен:	переключиться в режим ожидания. (ZERO невозможен, все выходы триггера возвращают «Значение интенсивности утечки превышено».)
ZERO	неактивен → активен: активен → неактивен:	включить ZERO. выключить ZERO.

Функция	Фронт/ состояние:	Описание
ZERO, импульс	неактивен → активен:	Включить или выключить ZERO.
Удалить	неактивен → активен:	удалить предостережение или ошибку или прервать калибровку.
Балластный газ	неактивен → активен: активен → неактивен:	Открыть клапан балластного газа. У XL3000flex без функции. Закрыть клапан балластного газа (если не открыт постоянно).
Выбор дин./ норм.	неактивен → активен: активен → неактивен:	Внешний калибровочный режим при активации цифрового входа «CAL»: Внешняя динамическая калибровка (без автонастройки, с учетом заданных через цифровые входы циклов измерений и прокачки) Внешняя нормальная калибровка (с автонастройкой, без учета специфических циклов измерений и прокачки)
Старт / стоп	неактивен → активен: активен → неактивен:	Переключить на Meas. (ZERO возможен, все выходы триггера переключаются в зависимости от интенсивности утечки.) переключиться в режим ожидания. (ZERO невозможен, все выходы триггера возвращают «Fail».)
Клавиша 1	активен:	Пользователь «Оператор»
Клавиша 2	активен:	Пользователь «Администратор»
Клавиша 3	активен:	Пользователь «Интегратор»
CAL	неактивен → активен:	В режиме Meas запускается внешняя калибровка.
ZERO update	неактивен → активен:	Образуется новое нулевое значение.
Поток XL	неактивен → активен: активен → неактивен:	У адаптера XL включается поток XL. У адаптера XL выключается поток XL.
CAL Mach	неактивен → активен:	Машинный коэффициент, запуск калибровки
PROOF внутренний	неактивен → активен:	Запуск внутренней функции Proof. У XL3000flex без функции.
PROOF внешн.	неактивен → активен:	Запуск внешней функции Proof.

Функция	Фронт/ состояние:	Описание
START/STOP Puls	неактивен → активен:	Активация пуска или останова.
ZERO актуализ.	неактивен → активен: активен → неактивен:	Актуализировать или включить ZERO Нет функции
Поток	неактивен → активен: активен → неактивен:	Переключить поток SL3000XL на 3000 сксм (XL-Adapter) Переключить поток SL3000XL на 300 сксм (XL-Adapter)
CAL Машина	неактивен → активен:	Определение машинного коэффициента или сифферного коэффициента
CAL Проверка внешн.	неактивен → активен:	Проверка калибровки посредством внешней проверочной утечки
Start/Stop, импульс	неактивен → активен:	Переключение между режимом измерения и режимом ожидания
Масса 2/масса 4	неактивен → активен: активен → неактивен:	Активация массы 4 Активация массы 2
Photo interrupter	неактивен → активен: активен → неактивен:	Наконечник щупа на проверочной утечке, запуск калибровки. Наконечник щупа удален.

6.2.23 Назначение цифровых выходов модуля I/O

Цифровым выходам PLC-OUT 1... 8 модуля I/O могут быть назначены любые доступные функции.

Каждую функцию можно инвертировать.

Возможные функции: см. нижеследующую таблицу

Блок управления	Настройки > Настроить > Интерфейсы > Модуль I/O > Цифровой выход > Конфигурация циф. выхода
Протокол LD	Команда 263
Протокол ASCII	*CONFig:PLCOURLINK:1 (2... 8)

Функции, распределение цифровых выходов:

Функция	Состояние:	Описание
Открыто	открыто:	всегда открыт
Триггер 1	закрыто:	Превышено пороговое значение интенсивности утечки триггера 1
	открыто:	Занижено пороговое значение интенсивности утечки триггера 1
Триггер 2	закрыто:	Превышено пороговое значение интенсивности утечки триггера 2
	открыто:	Занижено пороговое значение интенсивности утечки триггера 2
Триггер 3	закрыто:	Превышено пороговое значение интенсивности утечки триггера 3
	открыто:	Занижено пороговое значение интенсивности утечки триггера 3
Триггер 4	закрыто:	Превышено пороговое значение интенсивности утечки триггера 4
	открыто:	Занижено пороговое значение интенсивности утечки триггера 4
Готов	закрыто:	Эмиссия включена, процесс калибровки неактивен, нет ошибки
	открыто:	Эмиссия выключена или процесс калибровки активен или ошибка
Предостережение	закрыто:	Предостережение
	открыто:	Нет предостережения
Ошибка	закрыто:	Ошибка
	открыто:	Нет ошибки
CAL актив.	закрыто:	прибор калибруется.
	открыто:	прибор не калибруется.
CAL запрос	закрыто:	и нет внешней калибровки: Запрос калибровки (при изменении температуры на 5 °C или 30 мин после включения или заданное значения числа оборотов было изменено)
	закрыто:	и внешняя калибровка или «CAL Проверка»: Требование «Открыть или закрыть внешнюю калибровочную утечку»
	открыто:	нет запроса
Запуск	закрыто:	Запуск
	открыто:	Нет запуска
ZERO актив.	закрыто:	ZERO включен
	открыто:	ZERO выключен
Эмиссия вкл.	закрыто:	Эмиссия включена
	открыто:	Эмиссия выключена
Измерение	закрыто:	Измерение (ZERO возможен, все выходы триггера переключаются в зависимости от интенсивности утечки.)
	открыто:	Режим ожидания или эмиссия выключена (ZERO невозможен, все выходы триггера возвращают «Значение интенсивности утечки превышено».)

Функция	Состояние:	Описание
Standby	закрыто:	Режим ожидания (ZERO невозможен, все выходы триггера возвращают «Значение интенсивности утечки превышено».)
	открыто:	Измерение (ZERO возможен, все выходы триггера переключаются в зависимости от интенсивности утечки.)
SNIF	закрыто:	SNIF
	открыто:	VAC
Ошибка или предостережение	закрыто:	Ошибка или предостережение
	открыто:	Нет ошибки или предостережения
Балластный газ	закрыто:	Балластный газ активен
	открыто:	Балластный газ неактивен
Проверочная утечка открыта	закрыто:	Проверочная утечка активна
	открыто:	Проверочная утечка не активна
CAL стабильн.	закрыто:	Калибровка посредством проверочной утечки завершена (см. Время и общие предварительные настройки [► 65])
	открыто:	Сигнал не стабилен или калибровка не активна
Катод 2	закрыто:	Катод 2 активен
	открыто:	Катод 1 активен

6.2.24 Настройки для шинного модуля VM1000

Адрес шинного модуля

Настройка адреса для шинного модуля. (адрес узла в Profibus, MACID в DeviceNet)	
От 0 255	
Блок управления	Настройки > Настроить > Интерфейсы > Шинный модуль > Адрес
Протокол LD	326
Протокол ASCII	—

6.2.25 Режим работы «Проверка щупом»

Прибор располагает режимом работы «Проверка щупом» с высокой интенсивностью потока.

Для XL3000flex целесообразен только этот режим.

Выбор режима работы

0	(Не применимо для XL3000flex!)
1	(Не применимо для XL3000flex!)
2	Режим работы XL Sniffer Adapter
Блок управления	Режим работы «Проверка щупом»: Главное меню > Функции > Старт/стоп
Протокол LD	Команда 401
Протокол ASCII	Команда *CONFig:MODE

6.3 Настройки процессов измерения

6.3.1 Выбор вида газа (масса)

Машинный, калибровочный и сифферный коэффициент зависят от настроенной массы и сохранены в модуле масс-спектрометра.

2	H ₂ (водород, формирующий газ)
3	³ He или тяжелый водород (HD)
4	⁴ He (гелий) (заводская установка)

Блок управления	Главное меню > Настройки > Масса
Протокол LD	Команда 506 со значением 2 (3, 4)
Протокол ASCII	Команда *CONFIg:MASS 2 (3, 4)

6.3.2 Индикация эквивалентной интенсивности утечки для другого газа

Если вы измеряете с помощью проверочных газов гелий или водород, но хотите построить график для другого газа с его интенсивностью утечки, используйте поправочный коэффициент для используемого тестового газа.



Рис. 3: Измерительный экран с индикацией эквивалентной интенсивности утечки и настроенной кнопкой избранного

1 Индикация названия газа и коэффициента эквивалентности

- | | |
|---|--|
| 2 | Кнопка избранного для быстрой настройки «Выбор эквив. газа» после настройки — см. «Назначение клавиш избранного [▶ 48]» |
|---|--|

Доступно два варианта действий:

- для удобства настройки поправочного коэффициента используйте «Выбор эквив. газа [▶ 60]». Здесь поправочный коэффициент можно выбрать из самостоятельно настроенного списка, см. «Настройка списка газов [▶ 61]», или снова переключиться на проверочный газ.
- В виде альтернативы поправочный коэффициент можно рассчитать и настроить. Описание расчета — см. «Вычисление коэффициента эквивалентности [▶ 62]». Описание настройки прибора — см. «Установка коэффициента эквивалентности и молярной массы [▶ 62]».

6.3.2.1 Выбор эквив. газа

- 1 Блок управления: Настройки > Настроить > Режимы работы > Эквивалентная интенсивность утечки > Эквив. газа».
- 2 В окне «Выбор эквив. Газа» можно реагировать на различные ситуации:
 - ⇒ Если нужный эквивалент газа уже задан (номера 1–4), выберите соответствующий номер и подтвердите нажатием «ОК». После этого слева вверху в окне данных измерений появятся название и коэффициент эквивалентности этого газа. Можно выполнять измерение.
 - ⇒ Если нужный эквивалент газа не задан, его следует задать — см. «Настройка списка газов [▶ 61]».
 - ⇒ Если вы не найдете ни одной подходящей записи среди 4 вариантов и при этом не захотите их изменить, то в виде альтернативы можно рассчитать поправочный коэффициент. Выберите в окне «Выбор эквив. Газа» запись «Определяемый пользователем» и задайте поправочный коэффициент — см. «Установка коэффициента эквивалентности и молярной массы [▶ 62]».
 - ⇒ Если вы, находясь в окне данных измерений, захотите вновь переключиться из режима индикации эквивалента газа в режим индикации измеряемого значения измеряемого газа, нажмите «Выключение» и подтвердите нажатием «ОК».



Опции «Выключение» и «№ эквив. газа 1...4» перезаписывают параметры — см. «Установка коэффициента эквивалентности и молярной массы [▶ 62]».

После выбора опции «Определяемый пользователем» следует настроить параметры — см. «Установка коэффициента эквивалентности и молярной массы [▶ 62]».

6.3.2.2 Настройка списка газов

Можно предустановить до 4 вариантов эквивалентного газа с указанием их названия. Затем эти варианты будут доступны в соответствующем списке выбора — см. «Выбор эквив. газа [▶ 60]».

- 1 Блок управления: Настройки > Настроить > Режимы работы > Эквивалентная интенсивность утечки > Настройка списка газов
- 2 Выберите номер от 1 до 4.
 - ⇒ Для каждого заданного варианта газа отображается набор параметров. При наличии свободной записи отображается «Нет записи».
- 3 Нажмите экранную кнопку «Редактировать».
 - ⇒ Если вы хотите подтвердить выбор одного из вариантов из заданного списка газов, нажмите на нужную запись. См. также «Список газов [▶ 103]».
 - ⇒ Если нужный вариант газа отсутствует, перейдите в конец списка и выберите «Пользовательский газ». Затем в окне «Название эквивалентного газа» присвойте какое-либо имя своему выбору и подтвердите его. Затем впишите молярную массу и коэффициент вязкости эквивалентного газа. Для уточнения информации относительно любых газов, не указанных в списке, обращайтесь в компанию INFICON.
- 4 Введите данные согласно спецификации заказчика в последующих окнах, которые вызываются ассистентом, сначала «Абсолютное давление эквивалентного газа».
 - ⇒ Соответствует абсолютному давлению эквивалентного газа в проверяемом объекте в барах.
- 5 Окно Измерение массы
 - ⇒ Речь идет о массе проверочного газа (гелий, масса 3 или водород)
- 6 Окно Процент измеряемого газа
 - ⇒ Речь идет о доли проверочного газа в процентах, например, в случае защитного газа (95/5) это 5 %.
- 7 Окно Абсолютное давление измеряемого газа
 - ⇒ Соответствует абсолютному давлению проверочного газа в проверяемом объекте в барах.

Пример

Необходимо проверить систему кондиционирования на наличие утечек. Для этого система сначала заполняется чистым гелием под давлением 2 бар (абсол.) и проверяется на утечки. Затем система заполняется хладагентом R134a. Рабочее давление составляет 15 бар (абсол.).

Таким образом образуются следующие значения для вышеназванных параметров:

Абсолютное давление эквивалентного газа = 15.0

Измерение массы = 4

Процент измеряемого газа = 100.0

Абсолютное давление измеряемого газа = 2.0

6.3.2.3 Вычисление коэффициента эквивалентности

Программное обеспечение прибора не рассчитывает коэффициент эквивалентности. Вычислите коэффициент эквивалентности по следующей формуле:

$$\text{Коэффициент эквивалентности} = \frac{\eta_{test}}{\eta_{equi}} * \frac{(p_{equi})^2 - 1}{(p_{test})^2 - 1}$$

η_{Test}	Динамическая вязкость проверочного газа (гелий или H ₂)
η_{equi}	Динамическая вязкость эквивалентного газа
p_{test}	Абсолютное давление проверочного газа в контрольном объекте в барах
p_{equi}	Абсолютное давление эквивалентного газа в контрольном объекте в барах

Пример

Необходимо проверить систему кондиционирования на наличие утечек.

Для этого система сначала заполняется 2 барами (абсолютное давление) гелия и проверяется на герметичность. Затем система заполняется хладагентом R134a. Рабочее давление составляет 15 бар (абсолютное давление).

Динамическая вязкость гелия составляет 19,62 мкПа·с.

Динамическая вязкость R134a составляет 11,49 мкПа·с.

Таким образом, чтобы во время проверки герметичности гелия получить индикацию эквивалентной скорости утечки R134a, необходимо ввести следующий коэффициент эквивалентности:

$$\text{Коэффициент эквивалентности} = \frac{\eta_{test}}{\eta_{equi}} * \frac{(p_{equi})^2 - 1}{(p_{test})^2 - 1} = \frac{19,62}{11,49} * \frac{15^2 - 1}{2^2 - 1} \approx 127$$

6.3.2.4 Установка коэффициента эквивалентности и молярной массы

- ✓ Коэффициент эквивалентности известен. См. также «Вычисление коэффициента эквивалентности [► 62]».
- ✓ Используемый проверочный газ определен (водород или гелий, масса 2, 3 или 4).

✓ Молярная масса эквивалентного газа, который вы хотите отобразить на дисплее, известна.

1 Блок управления: Настройки > Настроить > Режимы работы > Эквивалентная интенсивность утечки

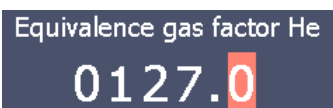
2 Кнопка «Коэффициент газа»

⇒ (Протокол LD: команда 469)

3 Выберите «Масса 2», «Масса 3» или «Масса 4» в зависимости от вашего проверочного газа.

⇒ При использовании проверочного газа гелий открывается окно «Коэффициент эквивалентности газа He».

4 Установите коэффициент эквивалентности газа. В примере (см. «Вычисление коэффициента эквивалентности [▶ 62]») для 127:



Equivalence gas factor He
0127.0

5 Блок управления: Настройки > Настроить > Режимы работы > Эквивалентная интенсивность утечки

6 Кнопка «Молярная масса»

⇒ (Протокол LD: команда 470)

7 Выберите «Масса 2», «Масса 3» или «Масса 4» в зависимости от вашего проверочного газа, как указано выше.

⇒ При использовании проверочного газа гелий открывается окно «Молярная масса эквивалентного газа He».

8 Установите вашу молярную массу. В примере для 102:



Molar mass equivalence gas He
0102.0

⇒ Если коэффициент эквивалентности не равен 1 или молярная масса не соответствует заводским установкам, коэффициент эквивалентности отображается как в результате калибровки, так и на экране измерений.



Рис. 4: Слева сверху: Отображение молярной массы (102) и коэффициента эквивалентности (127)

6.3.3 Настройка пороговых значений

Имеется возможность отдельной настройки интенсивности утечки для пороговых значений 1, 2, 3 и 4.

При превышении пороговых значений:

- Когда превышает пороговое значение 1 или 2, в окне измерения меняется цвет линии измерения.
- Включается реле порогового значения цифрового выхода — см. также Назначение цифровых выходов модуля I/O [► 55] или описание интерфейсов.

Пороговое значение 1 определяет, помимо этого, порог срабатывания для различных сигналов — см. также Настройка звуковой сигнализации [► 44].

✓ Права **Operator** или **Supervisor**

- 1 > Триггер
- 2 Настройте.
- 3 Сохраните .

6.3.4 Калибровка прибора

6.3.4.1 Время и общие предварительные настройки

УКАЗАНИЕ

Неправильная калибровка вследствие слишком низкой температуры

Если калибровка прибора выполняется непосредственно после включения, возможны неправильные результаты измерений.

► Для максимальной точности прибор должен быть во включенном состоянии не менее 20 минут.

Прибор необходимо калибровать для требуемого газа только один раз в смену. После этого вы можете переключаться между газами без новой калибровки.

Кроме того, калибровка требуется после следующих событий:

- смена детекторной линии
- Замена фильтра детекторной линии
- требование калибровки со стороны системы

Выключить тестирование предварительного усилителя

При калибровке прибор тестирует встроенный предварительный усилитель. Вы можете отключить тестирование усилителя. Это позволит ускорить процесс калибровки, но при этом снизится надежность.

0	ВЫКЛ.
1	ВКЛ.

Блок управления	Главное меню > Настройки > Настроить > MS-модуль > Предусилитель > Тестирование > Тестирование предусилителя при CAL
-----------------	--

Протокол LD	Команда 370
-------------	-------------

Протокол ASCII	Команда *CONFig:AMPTest (ON,OFF)
----------------	----------------------------------

Активировать требование калибровки

Если активировано требование калибровки, то при изменении температуры более 5°C и через 30 минут после включения прибор запрашивает калибровку.

0	ВЫКЛ.
1	ВКЛ.

Блок управления	Главное меню > Функции > CAL > Настройки > CAL-запрос > Запрос калибровки
-----------------	---

	или Главное меню > Настройки > Настроить > CAL-запрос > Запрос калибровки
Протокол LD	Команда 419
Протокол ASCII	*CONFig:CALREQ (ON,OFF)

Предупреждение калибровки Wrn650

Предупреждение Wrn650 («Калибровка в первые 20 минут не рекомендуется») можно разрешить или запретить.	
0	ВЫКЛ. (запрещено)
1	ВКЛ. (разрешено)
Блок управления	Функции > CAL > Настройки > CAL запрос > Предупреждение калибровки W650 или Настройки > Настроить > CAL запрос > Предупреждение калибровки W650
Протокол LD	Команда 429
Протокол ASCII	*CONFig:CALWarn ON (OFF)

6.3.4.2 Конфигурация и запуск внешней калибровки

Условием калибровки с внешней проверочной утечкой является одновременный ввод интенсивности проверочной утечки.

В режиме «Проверка щупом» проверка с детекторной линией производится на постоянно открытой проверочной утечке.

Интенсивность проверочной утечки: внешняя проверка щупом

Определение интенсивности проверочной утечки, применяемой при калибровке. Без ввода значения калибровка невозможна. Для каждого газа (массы) следует устанавливать специфическую интенсивность утечки.	
Блок управления	Главное меню > Настройки > Настроить > Режимы работы > Проверка щупом > Проверочная утечка внеш. > Масса 2 (3, 4) или Главное меню > Функции > CAL > Настройки > Проверочная утечка внешняя (для актуальной массы в выбранных единицах)
Протокол LD	Команда 392

Протокол ASCII	Команда *CONFig:CALleak:EXTSniff (для актуальной массы в выбранных единицах)
----------------	--

► LD- и ASCII-протокол: Процедура должна быть запрошена через: команду 260 или *STATus:CAL

- 1 запустить калибровку.
- 2 Дождитесь установившегося и стабильного сигнала интенсивности утечки.
- 3 Запустите калибровку:
Блок управления: Функции > CAL > внешн.
LD-протокол: 4, параметр 1
ASCII-протокол: *CAL:EXT
IO1000: см. следующее изображение.

⇒ Требование «Закреть проверочную утечку»

- 4 В режиме «Проверка щупом»: демонтировать детекторную линию с проверочной утечки.

⇒ Отпадает сигнал интенсивности утечки.

- 5 Подтвердите стабильное значение для фонового сигнала:
Блок управления: ОК
LD-протокол: 11, параметр 1
ASCII-протокол: *CAL:CLOSED
IO1000 см. следующее изображение.

⇒ Калибровка завершена, если:

Блок управления: отображается старый и новый калибровочный коэффициент

LD-протокол: LD команда 260 возвращает 0 (READY)

ASCII-протокол: Команда *STATus:CAL? возвращает IDLE

IO1000 см. следующее изображение.

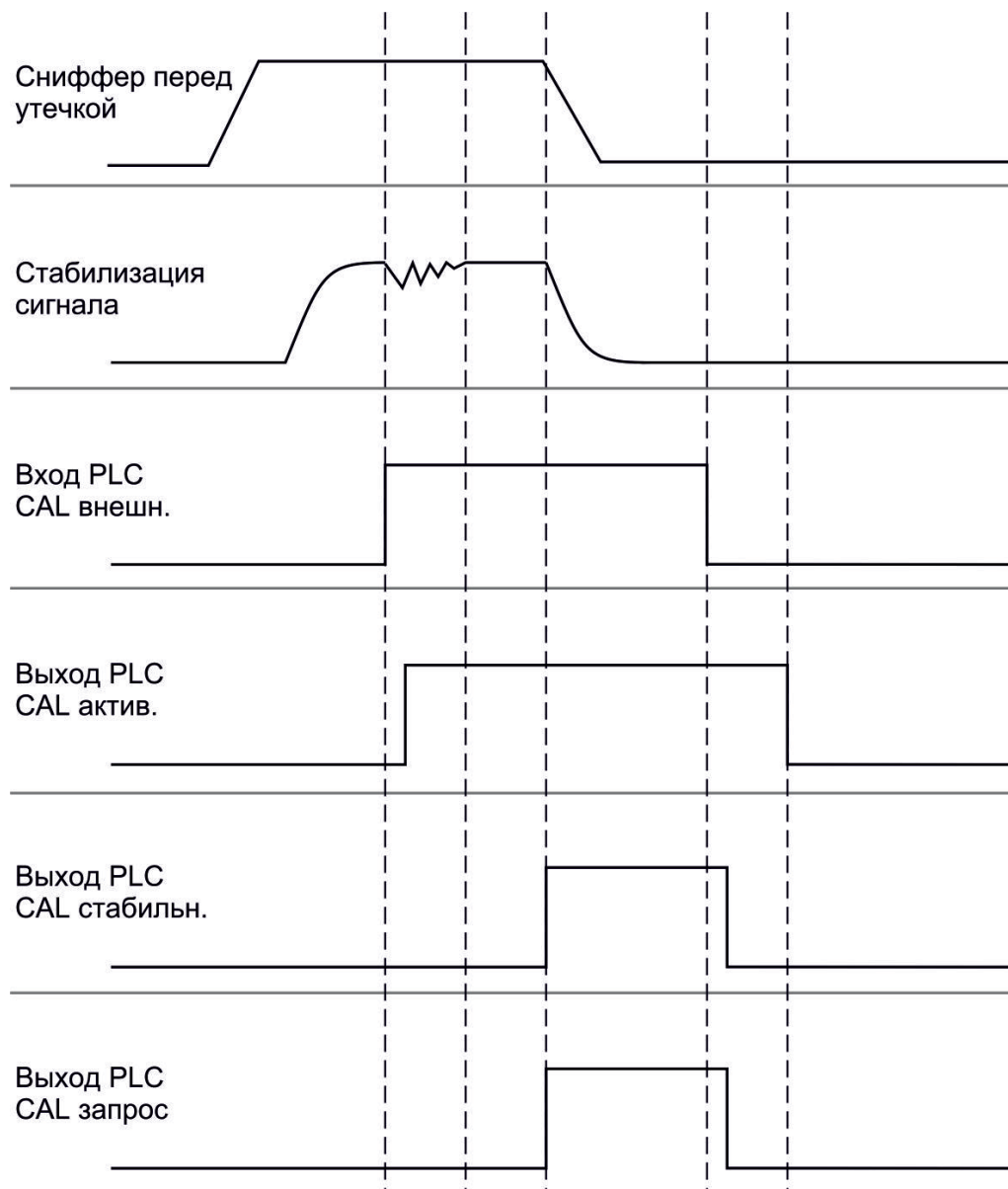


Рис. 5: Внешняя калибровка с IO1000 на примере детекторной линии SL3000XL, описание входов и выходов ПЛК: см. Занятие аналоговых выходов модуля I/O [► 49]

6.3.4.3 Проверка калибровки

Для того чтобы проверить необходимость проведения новой калибровки, вы можете проверить существующую.

6.3.4.4 Проверка калибровки с внешней проверочной утечкой

► LD- и ASCII-протокол: Процедура должна быть запрошена через: команду 260 или *STATus:CAL

- 1 Удерживайте детекторную линию у проверочной утечки.
- 2 Дождитесь установившегося и стабильного сигнала интенсивности утечки.

- 3 Запуск проверки:
Блок управления: Функции > CAL > Проверка внешн.
Протокол LD: 4, параметр 5
ASCII-протокол: *CAL:PROOFEXT
IO1000, ср. изображение в Конфигурация и запуск внешней калибровки.
⇒ Требование «Заккрыть проверочную утечку»
- 4 В режиме «Проверка щупом»: демонтировать детекторную линию с проверочной утечки.
⇒ Отпадает сигнал интенсивности утечки.
- 5 Подтвердите стабильное значение для фонового сигнала:
Блок управления: ОК
LD-протокол: 11, параметр 1
ASCII-протокол: *CAL:CLOSED
IO1000, ср. изображение в Конфигурация и запуск внешней калибровки.
⇒ Проверка завершена, если
Блок управления: Отображается результат проверки
LD-протокол: как и при других шагах, следует запросить процедуру
ASCII-протокол: как и при других шагах, следует запросить процедуру
IO1000, ср. изображение в Конфигурация и запуск внешней калибровки.

6.3.4.5 Внешняя калибровка с детекторной линией SL3000XL

Низкий поток (Low Flow) и максимальный поток (High Flow) должны калиброваться отдельно.

Для калибровки мы рекомендуем нашу проверочную утечку с каталожным номером 12322 для применений с формовочным газом или 12237 для применений с гелием.

Для обеспечения оптимальной калибровки проверочная утечка должна соответствовать следующим требованиям:

Для калибровки при низком потоке:

- Гелий: Интенсивность утечки < 1×10^{-5} мбар·л/с
- 100% H₂: Интенсивность утечки < 1×10^{-4} мбар·л/с
- Формирующий газ (95/5): Интенсивность утечки < 2×10^{-3} мбар·л/с

Для калибровки при максимальном потоке:

- Гелий: Интенсивность утечки < 1×10^{-4} мбар·л/с
- 100% H₂: Интенсивность утечки < 1×10^{-3} мбар·л/с
- Формирующий газ (95/5): Интенсивность утечки < 2×10^{-2} мбар·л/с

6.3.4.6 Внешняя калибровка с помощью CalMate (опция)



⚠ ОСТОРОЖНО

Опасность для носителей кардиостимуляторов из-за действия магнитов

Калибровочный адаптер имеет магниты, с помощью которых он удерживается на проверочной утечке.

- ▶ При наличии кардиостимулятора не занимайтесь сами установкой.
- ▶ При наличии кардиостимулятора при управлении калибровочным адаптером держитесь от него всегда на расстоянии минимум 10 см.

В режиме «Проверка щупом» можно автоматизировать калибровку с помощью внешней проверочной утечки.



- ✓ Калибровочный адаптер CalMate монтируется на внешнюю проверочную утечку INFICON таким образом, чтобы отверстие в адаптере было расположено непосредственно над выходом проверочной утечки.
- ✓ Калибровочный адаптер соединяется кабелем с прибором контроля утечек. Более подробную информацию см. в руководстве по эксплуатации «CalMate, калибровочный адаптер для проверочных утечек».
- ✓ Если на задней панели прибора XL3000flex нет отдельного интерфейса для подключения соединительного кабеля, установите соединение через модуль IO1000. См. также «Конструкция прибора [▶ 15]».
- ✓ Для использования CalMate на XL3000flex требуется версия программного обеспечения базового устройства V2.74 или выше.
- ✓ В детекторе утечки газа устанавливаются тип газа (масса) и интенсивность внешней проверочной утечки.
 - 1 Запустите проверку калибровки в XL3000flex, вставив наконечник щупа в калибровочное отверстие на адаптере CalMate.
 - ⇒ С помощью фотозлектрического датчика в адаптере CalMate происходит распознавание наличия наконечника щупа в калибровочном отверстии.

⇒ Если во время этой проверки обнаружится значительное отклонение в измерении, прибор контроля утечек рекомендует выполнить повторную калибровку.

2 Если вы хотите выполнить калибровку, снова вставьте наконечник щупа в калибровочное отверстие, а затем сразу же нажмите правую кнопку детекторной линии.

⇒ В противном случае калибровка проверялась бы снова.



Изменения настроек

Вышеописанное поведение можно изменить путем настройки «Режим CalMate» в меню «Главное меню > Настройки > Настроить > Принадлежности > CalMate».

Здесь доступен выбор из 3 опций:

0 = PROOF / CAL

Введение наконечника щупа в калибровочное отверстие запускает проверку калибровки. Путем нажатия правой кнопки детекторной линии выполняется переключение на калибровку (заводская настройка).

1 = CAL only

Введение наконечника щупа в калибровочное отверстие запускает калибровку. Проверка калибровки невозможна.

2 = PROOF only

Введение наконечника щупа в калибровочное отверстие запускает проверку калибровки. Переключение на калибровку невозможно.

6.3.4.7 Ввод калибровочного коэффициента

Калибровочный коэффициент обычно определяется соответствующим процессом калибровки. Поэтому ручной настройки калибровочного коэффициента, как правило, не требуется.

Неправильно настроенный калибровочный коэффициент неизбежно ведет к неправильному отображению интенсивности утечки!

6.3.4.8 Калибровочный коэффициент проверки щупом

	<p>Ввод калибровочного коэффициента 2, 3, 4 в низком и высоком потоке.</p> <p>Значение переписываются при следующей калибровке.</p> <p>Настройки High Flow или XL доступны только в режиме работы XL Sniffer Adapter.</p>	
--	---	--

	Управление калибровочными коэффициентами происходит по отдельности в зависимости от массы, High Flow и Low Flow. 0,01...100	
Блок управления	Главное меню > Настройки > Настроить > Режимы работы > Проверка щупом > Калибровочный коэффициент >	
	Масса	Калибровочный коэффициент SNIF
	2	H2
	3	M3
	4	He
	2XL	XL H2
	3XL	XL M3
	4XL	XL He
Протокол LD	Команда 519, 521	
Протокол ASCII	Команда *FACTor:CALSniff или *FACTor:CALSDL для актуальной массы	

6.3.5 Подавление газовых фоновых сигналов с помощью функции ZERO

С помощью функции ZERO можно подавить нежелательные измеряемые газы. При активации функции ZERO текущее значение измерений интенсивности утечки оценивается в качестве газа-носителя и вычитается из всех последующих значений измерений. Значение фонового сигнала, которое подавляется с помощью ZERO, автоматически адаптируется при снижении фонового сигнала в приборе. Значение фонового сигнала адаптируется автоматически в зависимости от настроенного времени ZERO, за исключением фильтровой настройки I•CAL — см. Отображение результата измерения с помощью фильтров сигналов [► 75].

Активация и деактивация ZERO

Активировать/деактивировать ZERO	
0	Вкл.
1	Выкл.
Блок управления	Главное меню > Функция > ZERO > ZERO
Протокол LD	Команда 6
Протокол ASCII	Команда ZERO

Настройка режима ZERO

Определяет степень измеряемого газа, подавленного с помощью ZERO (не с фильтром I•CAL).	
0	Все декады
1	1–2 декады
2	2–3 декады
3	2 декады
4	3–4 декады
5	19/20 измеряемого газа подавляются
Блок управления	
Главное меню > Настройки > ZERO/фильтр > ZERO > Режим ZERO	
Протокол LD	
Команда 410	
Протокол ASCII	
Команда *CONFig:DECADEZero	

Деактивация кнопки ZERO на щупе

Деактивация кнопки ZERO (юстировка ZERO) предотвращает непреднамеренное воздействие на измерение.	
0	Вкл.
1	Выкл.
Блок управления	
Главное меню > Настройки > Настроить > Режимы > Проверка щупом > Щуп > Кнопка > ZERO при пуске	
Протокол LD	
Команда 412	
Протокол ASCII	
Команда *CONFig:BUTSniffer	

6.4 Измерение

- ✓ Детекторная линия SL3000XL подключается на передней стороне прибора — см. также Конструкция прибора [▶ 15].
- ✓ Данный прибор оборудован дополнительными возможностями управления (опции):
 - Модуль I/O или шинный модуль — см. также Принадлежности [▶ 111].
 - 1** Включите прибор контроля утечек с помощью сетевого выключателя (питания).
 - ⇒ После включения прибор готов к работе; особых процедур для начала измерения не требуется.
 - 2** Убедитесь, что были заданы правильные базовые установки и настройки для текущего процесса измерения — см. также Основные настройки [▶ 37] и Настройки процессов измерения [▶ 59].
 - 3** Убедитесь, что калибровка выполнялась один раз в день.
 - ⇒ При проведении калибровки проследите, чтобы прибор прогревался не менее 20 мин — см. также Калибровка прибора [▶ 65].
 - 4** При измерении удерживайте наконечник щупа у возможного места утечки или проведите его вдоль сварного шва.
 - ⇒ Разрешается касаться наконечником проверяемого объекта.
 - ⇒ Можно определить негерметичные места при ухудшенном пределе обнаружения на большем расстоянии (максимальный поток) от предполагаемого места утечки и с помощью правой кнопки ручки-детектора переключиться на низкий поток для более точной локализации.
 - 5** Наблюдайте за результатом измерения на линейной диаграмме или с помощью полосного индикатора (на выбор) — см. Элементы сенсорного экрана [▶ 21].
 - 6** Чтобы можно было отчетливее измерить небольшие утечки, воспользуйтесь функцией ZERO. Для включения нажимайте в течение продолжительного времени (> 5 с) кнопку ZERO на ручке-детекторе — см. также Элементы управления на ручке [▶ 20].
 - ⇒ Чтобы функцию ZERO на ручке-детекторе можно было включить, она должна быть активирована в меню — см. также Подавление газовых фоновых сигналов с помощью функции ZERO [▶ 72].
 - ⇒ Если функция ZERO включена, в окне измерений появится надпись ZERO на белом фоне.
 - 7** Запишите при необходимости измеренные значения — см. также Запись данных [▶ 76] и Копирование или удаление данные измерений [▶ 77].
 - 8** Выключите прибор.

6.5 Отображение результата измерения с помощью фильтров сигналов

Выбор фильтра сигналов

При помощи фильтров сигнала можно повлиять на отображение интенсивности утечки в отношении крутизны фронта и шумовых свойств.

— Для режима работы «Детекция», как правило, следует выбирать фильтр сигнала I-Filter.

— Если сигнал фильтра должен воспроизвести временные характеристики старых приборов, выберите фильтр «фиксированный» или «2-уровневый».

I-CAL	Интенсивность утечки сообщается в оптимальных временных интервалах в зависимости от диапазона интенсивности утечки. Используемый алгоритм обеспечивает превосходную чувствительность и время реакции. Настоятельно рекомендуется использовать эту настройку.
фикс.	Интенсивность утечки сообщается с фиксированным временем оповещения 0,2 секунды.
2-ступенч.	Фильтр совместим с LDS1000 и LDS2000. Время оповещения зависит от интенсивности утечки переключения фильтра.
I-Filter	Оптимизированный фильтр для режима «Проверка щупом». (по умолчанию в комплекте XL Sniffer Adapter)
I-Filter фронт. подавл.	Как I-Filter, но с дополнительным фронтальным подавлением. Подавление фронтов корректирует изменения измеренных значений во время фазы прогрева.
Блок управления	Главное меню > Настройки > ZERO/фильтр > Фильтр > Вид фильтра
Протокол LD	Команда 402
Протокол ASCII	Команда *CONFig:FILTER

Настройка интенсивности утечки переключения фильтра

Фоновый сигнал интенсивности утечки в мбар л/с для продолжительности усреднения. Ниже этого значения продолжительность усреднения составляет 10,24 с. Выше этого значения продолжительность усреднения составляет 160 мс. Настройка действует только для фильтра «2-уровневый».

1E-11 ... 9,9E-3

Блок управления	Главное меню > Настройки > ZERO/фильтр > Настройки фильтра > 2-уровн.
Протокол LD	Команда 403

Настройка ZERO-времени фильтра	Протокол ASCII	Команда *CONFig:LRFilter
	Интервал обновления для значения смещения при негативном сигнале интенсивности утечки (за исключением фильтра I•CAL).	
	Разрешение 0,1 с (50 = 5,0 с)	
	Блок управления	Главное меню > Настройки > ZERO/фильтр > Настройки фильтра > ZERO-время
	Протокол LD	Команда 411
Протокол ASCII	Команда *CONFig:ZEROTIME	

6.6 Запись данных

Данные сохраняются как TXT-файл. Каждый TXT-файл содержит следующую информацию:

- Дата создания
- Версия ПО
- Серийный номер
- Время запуска
- Штемпель времени (измерение показывает смещение в секундах относительно времени старта)
- Имя файла
- Интенсивность утечки (в выбранной единице отображения)
- Давление p1 (в выбранной единице отображения)
- Состояние устройства

Включение / выключение	Включить или выключить запись данных	
	<ul style="list-style-type: none"> • Выкл. • Вкл. 	
	Блок управления	Главное меню > Функции > Данные > Рекордер > Настройки > Запись данных
Интервал записи	Интервал между записью данных	
	<ul style="list-style-type: none"> • 100 мс, 200 мс, 500 мс, 1 с, 2 с, 5 с 	
	Блок управления	Главное меню > Функции > Данные > Рекордер > Настройки > Интервал записи
Место сохранения	Данные могут быть сохранены в блоке управления или на флэш-накопителе USB. Объем памяти в блоке управления ограничен записью одного 24-часового измерения.	

	<ul style="list-style-type: none"> • Флэш-накопитель USB • Блок управления 		
	<table border="1"> <tr> <td>Блок управления</td> <td>Главное меню > Функции > Данные > Рекордер > Настройки > Место сохранения</td> </tr> </table>	Блок управления	Главное меню > Функции > Данные > Рекордер > Настройки > Место сохранения
Блок управления	Главное меню > Функции > Данные > Рекордер > Настройки > Место сохранения		
Копировать данные	Данные могут быть сохранены в блоке управления или на флэш-накопителе USB. Объем памяти в блоке управления ограничен записью одного 24-часового измерения.		
	<ul style="list-style-type: none"> • Флэш-накопитель USB • Блок управления 		
	<table border="1"> <tr> <td>Блок управления</td> <td>Главное меню > Функции > Данные > Рекордер > Копировать > Копировать файлы</td> </tr> </table>	Блок управления	Главное меню > Функции > Данные > Рекордер > Копировать > Копировать файлы
Блок управления	Главное меню > Функции > Данные > Рекордер > Копировать > Копировать файлы		
Удалить данные	Данные могут быть сохранены в блоке управления или на флэш-накопителе USB. Объем памяти в блоке управления ограничен записью одного 24-часового измерения.		
	<ul style="list-style-type: none"> • Флэш-накопитель USB • Блок управления 		
	<table border="1"> <tr> <td>Блок управления</td> <td>Главное меню > Функции > Данные > Рекордер > Удалить > Удалить файлы</td> </tr> </table>	Блок управления	Главное меню > Функции > Данные > Рекордер > Удалить > Удалить файлы
Блок управления	Главное меню > Функции > Данные > Рекордер > Удалить > Удалить файлы		

6.7 Копирование или удаление данные измерений

Данные измерений можно сохранить на флеш-накопителе USB, см. Конструкция прибора [▶ 15].

- «Главное меню > Функции > Данные > Рекордер > Копировать > Копировать файлы»
- «Главное меню > Функции > Данные > Рекордер > Удалить > Удалить файлы»

6.8 Обновление ПО

Обновления ПО от INFICON устанавливаются с флэш-накопителя USB. Функцию обновления прибора вы найдете по следующему пути: «Функции > Данные > Обновление».

Обновление возможно,

- если на флеш-накопителе USB есть одно обновление или несколько, но не более одного обновления для одного типа (для блока управления, блока MSB, модуля I/O),

- если эти компоненты подключены должным образом и имеют функцию обновления.

В этом случае соответствующие кнопки, например «Блок управления», «Блок MSB» и «Модуль I/O», будут активны, и каждую из них можно будет нажать.

УКАЗАНИЕ

Обрыв связи

Потеря данных при обрыве связи

- ▶ Во время обновления ПО не выключайте прибор и не извлекайте флэш-накопитель USB.
- ▶ После завершения обновления выключите и снова включите прибор.

6.8.1 Обновление ПО блока управления

Программное обеспечение содержится в двух файлах с обозначениями Handset_IFC_Vx.xx.xx.exe и Handset_IFC_Vx.xx.xx.key.

- 1 Скопируйте файл в главный каталог флэш-накопителя USB.
- 2 Вставьте флэш-накопитель в USB-разъем прибора.
- 3 Выберите: «Функции > Данные > Обновление»
 - ⇒ Во время обновления ПО не выключайте прибор и не извлекайте флэш-накопитель USB.
- 4 Проверьте информацию о версии.
- 5 Нажмите кнопку «Пуск» для запуска обновления. Во время обновления ПО не выключайте прибор и не извлекайте флэш-накопитель USB.
- 6 Следуйте указаниям на сенсорном экране и дождитесь завершения процесса обновления.

6.8.2 Обновление ПО модуля I/O

Возможно обновление ПО модуля I/O с блока управления, если версия ПО модуля масс-спектрометра не ниже «MS-модуль 1.02».

- 1 Скопируйте файл Flash_LDS3000_IO_Vxx.xx.xxx.bin в главный каталог флэш-накопителя USB.
- 2 Вставьте флэш-накопитель в USB-разъем прибора.
- 3 Выберите: «Функции > Данные > Обновление > Модуль I/O»
 - ⇒ Отображается информация о версии нового ПО, текущего ПО и текущего загрузчика.
- 4 Проверьте информацию о версии.
- 5 Нажмите кнопку «Пуск» для запуска обновления.

- ⇒ Во время обновления ПО не выключайте прибор и не извлекайте флэш-накопитель USB.
- 6** Следуйте указаниям на сенсорном экране и дождитесь завершения процесса обновления.
- ⇒ После нажатия кнопки «Пуск» на сенсорном экране отображаются следующие указания:
- Подключите и включите IO1000.
 - Активируйте режим загрузки (один раз выключите и включите DIP S2.3).
 - Если светодиод СОСТОЯНИЯ мигает зеленым, нажмите OK.

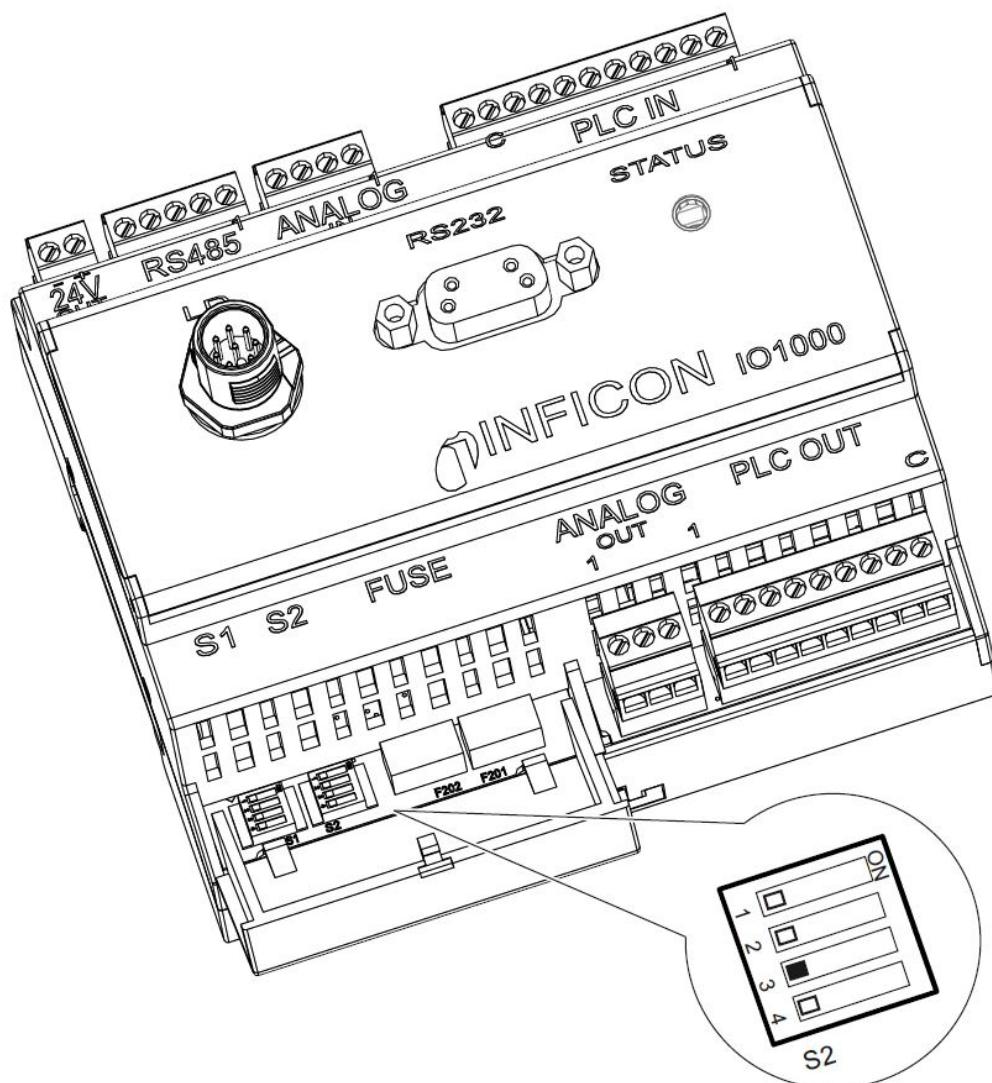


Рис. 6: Коммутатор DIP на модуле I/O

6.9 Вызов информации

Через меню информации можно вызывать различные состояния оборудования и информацию.

Значения измерений • Preamplifier

	<ul style="list-style-type: none">• Environment• TMP
Температура	<ul style="list-style-type: none">• Electronic• TMP
Энергия и часы работы	<ul style="list-style-type: none">• Energy values: информация о значениях расхода• Operation hours: индикация часов работы• Supply voltages: информация о внутренних питающих напряжениях• Power supply: информация о питающих напряжениях компонентов
Процессы	<ul style="list-style-type: none">• Ошибки, процесс обнаружения ошибок / предупреждений• Калибровка, процесс калибровки• Ошибка TMP, процесс TMP• Предупреждения, активные предупреждения• ТО, процесс ТО
Блок управления	<ul style="list-style-type: none">• Version control unit: информация о версии ПО• Memory: информация о доступной памяти• Настройки: Настройки блока управления.• Serial Port wired: информация о коммуникационном подключении• Data Exchange: информация об обмене данных между модулем масс-спектрометра и блоком управления
Модуль масс-спектрометра	<ul style="list-style-type: none">• MSB (1): информация о версии ПО• MSB (2): информация о рабочих параметрах• TMP controller (1): информация о турбомолекулярном насосе• TMP controller (2): информация о турбомолекулярном насосе, продолжение• Ion source: информация об используемом ионном источнике• Preamplifier: информация о предусилителе• Preamplifier test: Информация о тестировании предусилителя.
Интерфейсы	<ul style="list-style-type: none">• Модуль I/O (1): Информация о версии ПО, входах и выходах• Модуль I/O (2): Визуализированная информация о цифровых входах

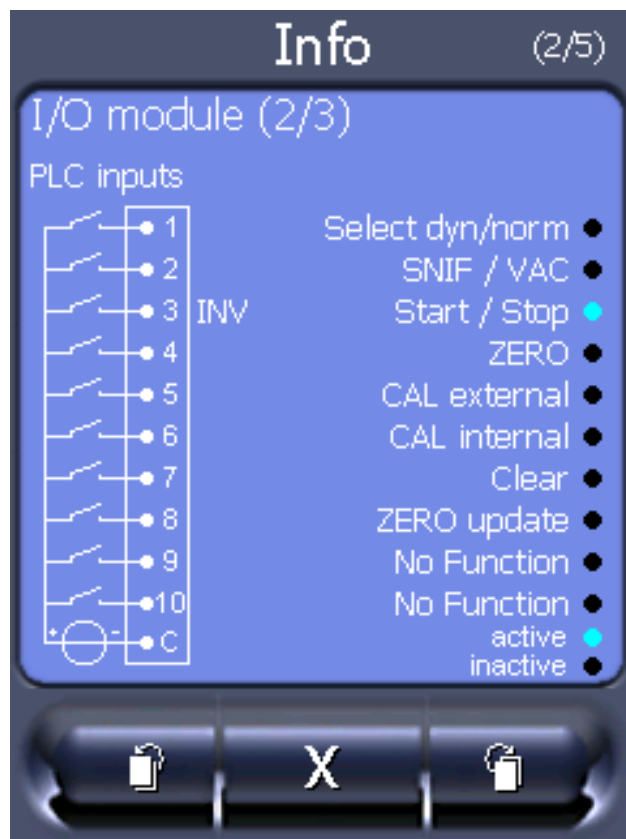


Рис. 7: Модуль I/O (2): Визуализированная информация о цифровых входах

1	Состояние входных сигналов	2	Сконфигурированная функция (INV = функция инвертирована)
3	Состояние функции (активна или неактивна)		

- Модуль I/O (3): Визуализированная информация о цифровых выходах

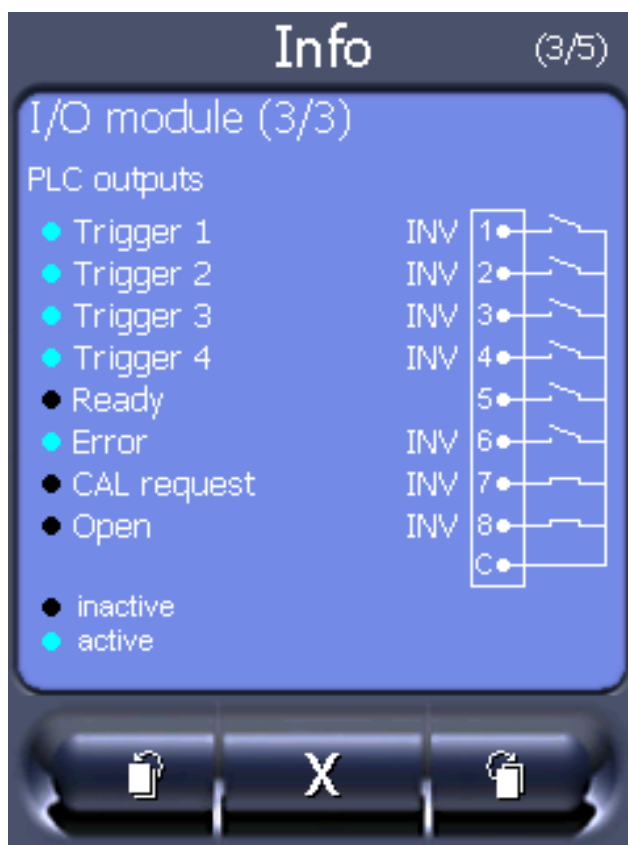


Рис. 8: Визуализированная информация о цифровых выходах

1	Сконфигурированная функция (INV = функция инвертирована)	2	Состояние выходных сигналов
3	Состояние функции (активна или неактивна)		

- Шинный модуль (1): Информация о шинном модуле
- Шинный модуль (2): Информация о шинном модуле, продолжение

6.10 Отобразить, сохранить и загрузить параметры

Отобразить и изменить перечень параметров

Параметры могут отображаться в виде алфавитного перечня с именами и текущими значениями. Каждое поле ввода представляет собой интерактивное поле, при задействовании которого происходит вызов диалога настроек.

Блок управления

Главное меню > Перечень > Перечень параметров **или:**

Главное меню > Функции > Данные > Параметры > Перечень

Отображение перечня параметров и прав на их изменение

Параметры могут отображаться в виде алфавитного перечня с именами и текущими допусками на изменение. Каждое поле ввода представляет собой интерактивное поле, при задействовании которого происходит изменение допуска. Изменения возможны с учётом иерархии пользователей.

Блок управления

Главное меню > Функции > Данные > Параметры > Пар. Допуск

Сохранение или загрузка параметров

Для резервного копирования и восстановления параметров прибора можно подключить флеш-накопитель USB к передней стороне прибора.

Сохранить параметры:

- «Главное меню > Функции > Данные > Параметры > Сохранить

Загрузить параметры:

- «Главное меню > Функции > Данные > Параметры > Загрузить

6.11 Сброс настроек

Модуль масс-спектрометра

Настройки модуля масс-спектрометра можно сбросить до заводских установок.

0 Загрузка заводских установок

10 (Не применимо для XL3000flex!)

11 (Не применимо для XL3000flex!)

12 Сброс настроек для режима XL Sniffer Adapter

Блок управления

Главное меню > Функции > Данные > Параметры > Сброс > Настройки MSB

Протокол LD Команда 1161

Протокол ASCII Команда *RST:FACTORY

—

—

Команда *RST:SL3000

Допуски

Допуск для изменения параметров может быть сброшен до заводских установок.

Блок управления

Главное меню > Функции > Данные > Параметры > Сброс > Пар. Допуск

Блок управления

Настройки блока управления можно сбросить до заводских установок.

Блок управления

Главное меню > Функции > Данные > Параметры > Сброс > Настройки блока управления

7 Предупредительные сообщения и сообщения о неисправностях

Прибор оснащен разнообразными функциями самодиагностики.

Сообщения об ошибках

Ошибками являются события, с которыми прибор не может справиться самостоятельно, вызывающие вынужденное прекращение эксплуатации. Сообщение об ошибке состоит из номера и текста описания.

После того как была устранена причина ошибки, возобновите эксплуатацию нажатием кнопки перезапуска.

Предупреждающие сообщения

Предупреждающие сообщения сигнализируют о состояниях прибора, вызывающих ухудшение точности измерений. Прекращения эксплуатации не происходит.

Нажатием кнопки ОК или правой кнопки на рукоятке щупа вы подтверждаете, что приняли предупреждение к сведению.

В следующей таблице представлены все предупреждающие сообщения и сообщения об ошибках. В ней приводятся возможные причины неисправностей и указания по их устранению.

Обратите внимание, что работы, помеченные звездочкой, могут выполняться только сервисным персоналом, авторизованным компанией INFICON.

Предостережение (Wrn) Ошибка (Err)	Индикация ошибок LDS3000	Номер ошибки		Пределы	Причина
		LDS1000 Protokoll	Двоичный или ASCII Протокол Режим совместимости LDS1000/ LDS2010		
1xx системная ошибка (RAM, ROM, EEPROM, часы...)					
Wrn102	Превышение времени EEPROM, блок MSB (количество параметров)	84	43		EEPROM на IF-Board или неисправен MSB
Wrn104	Инициализирован один параметр EEPROM	84	43		После обновления ПО или неисправен EEPROM
Wrn106	Инициализирован параметр EEPROM	84	43		После обновления ПО или неисправен EEPROM
Wrn110	Часы не настроены	16	16		Переключатель для часов не установлена, батарея разряжена, часы неисправны

Предостережение (Wrn) Ошибка (Err)	Индикация ошибок LDS3000	Номер ошибки		Пределы	Причина
		LDS1000 Protokoll	Двоичный или ASCII Протокол Режим совместимости LDS1000/ LDS2010		
Wrn122	Нет ответа от шинного модуля	99	99		Связь с шинным модулем нарушена
Wrn123	Конфигурация INFICON не поддерживается BM1000	99	99		Выбранная конфигурация INFICON не поддерживается подключенным типом промышленной сети BM1000.
Wrn125	Модуль ввода/вывода не подключен	99	99		Связь с модулем I/O
Wrn127	Неправильная версия начального загрузчика	99	99		Несовместимая версия начального загрузчика
Err129	Неправильное устройство (EEPROM)	99	99		EEPROM не содержит совместимых данных
Err130	Сниффер не подключен	99	99		Детекторная линия не подсоединена.
Wrn132	SL3000 не поддерживается				С прибором XL3000flex допускается применение только SL3000XL
Wrn150	Датчик давления 2 не подключен	—	—		Подключите датчик давления PSG500 к разъему FINE.
2xx ошибка рабочего напряжения					
Wrn201	U24_MSB слишком низкий	24	120	21,6В	Источник питания 24 В
Wrn202	U24_MSB слишком высокий	24	120	26,4В	Источник питания 24 В
Wrn203	Напряжение 24V_PWR12 за пределами диапазона (TL_valve/GB_valve)	24	120	20 В 30 В	Короткое замыкание на клапане 1 (калибровочная утечка) или клапане 2 (балластный газ)
Wrn204	Напряжение 24V_PWR34 за пределами диапазона (valve 3/4)	24	120	20 В 30 В	Короткое замыкание на клапане 3 или клапане 4

Предостережение (Wrn) Ошибка (Err)	Индикация ошибок LDS3000	Номер ошибки		Пределы	Причина
		LDS1000 Protokoll	Двоичный или ASCII Протокол Режим совместимости LDS1000/ LDS2010		
Wrn205	Напряжение 24V_PWR56 за пределами диапазона (Sniff_valve/valve6)	24	120	20 В 30 В	Короткое замыкание на клапане 5 (проверка щупом) или клапане 6
Wrn221	Внутреннее напряжение 24V_RC за пределами диапазона	24	120	20 В 30 В	Короткое замыкание 24 В на выходе блока управления
Wrn222	Внутреннее напряжение 24V_IO за пределами диапазона	24	120	20 В 30 В	Короткое замыкание 24 В на выходе IO
Wrn223	Внутреннее напряжение 24V_TMP за пределами диапазона	24	120	20 В 30 В	Короткое замыкание 24В TMP
Wrn224	Внутреннее напряжение 24V_1 (Пирани) за пределами диапазона	24	120	20 В 30 В	Короткое замыкание 24В Датчик давления PSG500 (1,2,3), детекторная линия
Wrn240	Напряжение +15В за пределами диапазона	24	120		+15 В слишком мало, плата IF или MSB неисправны
Wrn241	Напряжение -15В за пределами диапазона	24	120		-15 В слишком мало, короткое замыкание на предусилителе, плата IF или MSB неисправны
Err242	Напряжение +15 В или -15 В замкнуто накоротко	24	120		+15 В или -15 В слишком мало, короткое замыкание на предусилителе, плата IF или MSB неисправны
Wrn250	Внутреннее напряжение REF5V за пределами диапазона	24	120	4,5В 5,5 В	+15 В или 5 В слишком мало, короткое замыкание на предусилителе, плата IF или MSB неисправны
Err252	Напряжение REF5V замкнуто накоротко	24	120		+15 В или REF5В слишком мало, короткое замыкание на предусилителе, плата IF или MSB неисправны

3xx индикаторная система (смещение предусилителя, тест предусилителя, эмиссия, тест катода)

Предостережение (Wrn) Ошибка (Err)	Индикация ошибок LDS3000	Номер ошибки		Пределы	Причина
		LDS1000 Protokoll	Двоичный или ASCII Протокол Режим совместимости LDS1000/ LDS2010		
Wrn300	Напряжение на аноде слишком низкое	41	132	7 В < заданного значения	Короткое замыкание напряжения на аноде, слишком высокое давление в модуле масс-спектрометра, плата IF, MSB или ионный источник неисправны
Wrn301	Напряжение на аноде слишком высокое	40	131	7 В > заданного значения	MSB неисправен
Wrn302	Напряжение подавителя слишком низкое	39	130	297В	Короткое замыкание подавителя, плата IF или MSB неисправны
Wrn303	Напряжение подавителя слишком высокое	38	129	363В	MSB неисправен
Wrn304	Напряжение анод-катод слишком низкое	36	127	40В	Короткое замыкание анода-катода, плата IF или MSB неисправны
Wrn305	Напряжение анод-катод слишком высокое	35	126	140В	MSB неисправен
Err306	Ошибочное напряжение на аноде	36	127	40 В отклонение от заданного значения	Напряжение на аноде не соответствует заданному значению, или заданное значение лежит за пределами допустимого диапазона настройки.
Wrn310	Катод 1 неисправен	45	136		Катод неисправен, линия к катоду прервана, плата IF или MSB неисправны
Wrn311	Катод 2 неисправен	46	137		Катод неисправен, линия к катоду прервана, плата IF или MSB неисправны
Err312	Катоды неисправны	47	138		Катод неисправен, линия к катоду прервана, плата IF или MSB неисправны

Предостережение (Wrn) Ошибка (Err)	Индикация ошибок LDS3000	Номер ошибки		Пределы	Причина
		LDS1000 Protokoll	Двоичный или ASCII Протокол Режим совместимости LDS1000/ LDS2010		
Err340	Эмиссионная ошибка	44	135	< 90 % заданного значения > 110 % заданного значения	Эмиссия до этого стабильна, вероятно высокое давление, сообщение через 15 с
Wrn342	Катоды не подключены	47	138		Оба катода при самотестировании после включения оказались неисправны, или не вставлен штекер
Wrn350	Подавитель не подключен	39	130		Кабель подавителя при самотестировании после включения не вставлен или оказался неисправным
Wrn352	Предусилитель не подключен				Предусилитель неисправен, кабель не вставлен
Err358	Предусилитель колеблется между 2 диапазонами				Сигнал слишком сильно колеблется (см. команду 1120) Предусилитель неисправен
Wrn359	Предусилитель переопределен	31	123		Сигнал слишком большой, предусилитель неисправен
Wrn360	Выход предусилителя слишком низкий	31	123	<-70 мВ при 500 ГОм	Плохой ионный источник или загрязнен масс-спектрометр

Предостережение (Wrn) Ошибка (Err)	Индикация ошибок LDS3000	Номер ошибки		Пределы	Причина
		LDS1000 Protokoll	Двоичный или ASCII Протокол Режим совместимости LDS1000/ LDS2010		
Wrn361	Смещение предусилителя слишком высокое	31	123	> +/-50 мВ при 500 ГОм, > +/-10 мВ при 15 ГОм, < +/-10 мВ при 470 МОм, < +/-9 мВ при 13 МОм	Предусилитель неисправен
Wrn362	Предусилитель, ошибка диапазона	31	123		Неисправен предусилитель или блок MSB
Wrn390	500 G за пределами диапазона	31	123	450 ГОм 550 ГОм	Неисправен предусилитель, ошибка подавителя, плата IF или MSB неисправны
4xx TMP-ошибка (также температура)					
Err400	Номер ошибки TMP	49	15		
Wrn401	Номер предупреждения TMP				
Err402	Нет связи с TMP	49	15		Кабель на TMP, TMP, плата IF или MSB неисправны
Err403	Число оборотов TMP слишком низкое	53	142	< 95 % заданного значения	Давление слишком высокое, неисправн. TMP
Err404	Энергопотребление TMP слишком высокое	49	2	3 А	
Err405	Нет запуска TMP	60	61	5 мин.	Давление слишком высокое, неисправн. TMP
Err410	Температура TMP слишком высокая	49	2	61 °C	Система охлаждения вышла из строя, проверьте условия использования модуля MSB

Предостережение (Wrn) Ошибка (Err)	Индикация ошибок LDS3000	Номер ошибки		Пределы	Причина
		LDS1000 Protokoll	Двоичный или ASCII Протокол Режим совместимости LDS1000/ LDS2010		
Wrn411	Высокая температура TMP	49	2	60 °C	Система охлаждения вышла из строя, проверьте условия использования модуля MSB
Err420	Напряжение TMP слишком высокое	49	2		Блок питания неисправен, TMP неисправен
Wrn421	Напряжение TMP слишком низкое				Слишком малое сечение провода подачи напряжения 24 В для модулей MSB, слишком малый выходной ток блока питания 24 В (I < 10 А), блок питания неисправен, TMP неисправен
Err422	TMP нет запуска	49	2	8 мин.	Слишком высокое предварительное давление TMP, слишком высокое конечное давление форвакуумного насоса, негерметичность высоковакуумной системы, клапан потока не закрыт, повреждение подшипника TMP, TMP неисправен
Err423	TMP рост давления	49	2		Проникновение воздуха, клапан потока неисправен или неправильно подобран
5xx ошибка давления и потока					
Wrn500	Датчик давления не подключен	58	144	0,5В	Датчик давления PSG500 P1 не подключен, плата IF или MSB неисправны
Wrn502	Датчик 2 давления не подключен				Датчик давления PSG500 P2 не подключен, плата IF или MSB неисправна.
Wrn520	Давление слишком высокое	73	148	18 мбар	Давление p1 слишком высокое

Предостережение (Wrn) Ошибка (Err)	Индикация ошибок LDS3000	Номер ошибки		Пределы	Причина
		LDS1000 Protokoll	Двоичный или ASCII Протокол Режим совместимости LDS1000/ LDS2010		
Wrn521	Рост давления, отказ напряжения на аноде	73	148	< заданного значения – 20 В	Давление p1 слишком высокое, сообщение через 1,4 с
Wrn522	Рост давления, отказ эмиссии	73	148	< 90 % заданного значения > 110 % заданного значения	Эмиссия до этого стабильна, давление p1 слишком высокое, сообщение через 5 с
Wrn540	Давление слишком низкое, сниффер заблокирован	63	62	Предупреждение о параметрах снифферного потока	Щуп засорен, снифферный клапан неисправен, фильтр засорен
Err541	Сниффер заблокирован (p1)	62	146		Щуп засорен, снифферный клапан неисправен (давление меньше половины установленного значения предостережения), фильтр засорен
Wrn542	Сниффер сломан	64	147		Щуп сломан
Wrn550	Слишком низкое давление, сниффер XL заблокирован				Очистить или заменить капилляры High Flow детекторной линии. Заменить загрязненный фильтр.
Wrn552	XL сниффер сломан				Заменить капилляры High Flow детекторной линии.
Wrn554	XL сниффер P2 слишком мал	63	62		Давление на SL3000XL слишком низкое при высоком расходе.
6xx ошибка калибровки					

Предостережение (Wrn) Ошибка (Err)	Индикация ошибок LDS3000	Номер ошибки		Пределы	Причина
		LDS1000 Protokoll	Двоичный или ASCII Протокол Режим совместимости LDS1000/ LDS2010		
Wrn600	Коэффициент калибровки слишком низкий	81	153	0,01	Калибровочная утечка или машинный коэффициент настроены неправильно
Wrn601	Коэффициент калибровки слишком высокий	81	153	10000	Калибровочная утечка или машинный коэффициент настроены неправильно, коэффициент парциального тока слишком велик
Wrn602	Коэфф. калибровки ниже, чем при последней калибровке	81	153	< 50 % старого значения	Калибровочная утечка, машинный коэффициент или коэффициент парциального тока изменились
Wrn603	Коэф. калибровки больше, чем при последней калибровке	81	153	> 200 % старого значения	Калибровочная утечка, машинный коэффициент или коэффициент парциального тока изменились
Wrn604	Внутр. калибр. невозможна, отсутствует контроль проверочной утечки	81	153		Проверочная утечка не разрешена
Wrn605	Разница при калибровке слишком мала				Проверочная утечка неисправна или сигнал слишком мал.
Wrn610	Машинный коэффициент слишком низкий	81	153	1,00E-04	Юстировка машинного коэффициента неверная
Wrn611	Машинный коэффициент слишком высокий	81	153	1,00E+04	Юстировка машинного коэффициента неверная, коэффициент парциального тока слишком велик
Wrn612	Машинный коэффициент ниже, чем в последний раз	81	153	< 50 % старого значения	Коэффициент парциального тока изменился

Предостережение (Wrn) Ошибка (Err)	Индикация ошибок LDS3000	Номер ошибки		Пределы	Причина
		LDS1000 Protokoll	Двоичный или ASCII Протокол Режим совместимости LDS1000/ LDS2010		
Wrn613	Машинный коэффициент больше, чем в последний раз	81	153	> 200 % старого значения	Коэффициент парциального тока изменился
Wrn625	Внутр. проверочная утечка не настроена	0	0		Интенсивность внутренней проверочной утечки еще стоит на заводской настройке
Wrn626	Внеш. проверочная утечка не настроена	0	0		Интенсивность проверочной утечки еще стоит на заводской настройке
Wrn630	Запрос калибровки	0	0		Изменение температуры на 5 °C, изменено число оборотов после последней калибровки, время включения 30 минут, но еще не выполнена калибровка
Wrn650	Калибровка в течение первых 20 минут не рекомендуется				Не рекомендуется калибровка в течение первых 20 минут после запуска течеискателя (фаза прогрева). Предупреждающее сообщение можно отключить: — Протокол LD: Ком. 429 — ASCII: *CONFig:CALWarn (ON,OFF)
Wrn670	Ошибка калибровки	81	153		Поскольку во время калибровки возникла ошибка, калибровку необходимо повторить.
Wrn671	Пик не найден	81	153		Во время поиска пика сигнал был слишком беспокойным. Калибровка была прервана.

Предостережение (Wrn) Ошибка (Err)	Индикация ошибок LDS3000	Номер ошибки		Пределы	Причина
		LDS1000 Protokoll	Двоичный или ASCII Протокол Режим совместимости LDS1000/ LDS2010		
Wrn680	Обнаружено отклонение от калибровки	0	0		Проверка калибровки показала, что калибровку необходимо повторить.
7xx температурная погрешность (предусилитель, электроника)					
Wrn700	Темп. предусилителя слишком низкая	33	60	2 °C	Температура слишком низкая
Wrn702	Темп. предусилителя слишком высокая	32	124	60 °C	Температура слишком высокая
Wrn710	Температура MSB слишком высокая	54	44	58 °C	Температура слишком высокая
Err711	Превышена макс. температура MSB	54	44	65 °C	Температура слишком высокая
8xx неиспользуемый					
9xx сервисные сообщения (например, TMP)					
Wrn901	Техобслуживание подшипник/смазка	99	99	3 года	Необходимо техобслуживание TMP
Wrn910	Техобслуживание мембранного насоса	99	99		Требуется обслуживание мембранного насоса каждые 8000 часов

7.1 Индикация предупреждений в виде ошибки

В сообщения об ошибках можно преобразовать до 8 любых предупреждений.

В отличие от предупреждений ошибки приводят к остановке прибора.

Преобразуя предупреждения в сообщения об ошибках, можно предотвратить игнорирование оператором этих предупреждений и продолжение работы с прибором.

Преобразование выбранных предупреждений в ошибки

- 1 «Параметры > Настройка > Уведомления > Предупреждение -> Ошибка»
- 2 Выполните настройки в окне «Индикация предупреждения в виде ошибки».

- ⇒ С помощью цифр 1 – 8 выберите нужный «№ записи в списке».
 - ⇒ В приведенном ниже списке номеров предупреждений выберите номер, который должен стать сообщением об ошибке. При удержании цифр нажатыми происходит кратное увеличение номера с шагом 10.
 - ⇒ Чтобы изменить предупреждение, которое было преобразовано в ошибку, введите нужный новый номер предупреждения под тем же «№ записи в списке».
 - ⇒ Для вашего удобства в нижней части окна отображается текст соответствующего предупреждения.
- 3** Подтвердите нажатием «ОК».
- ⇒ Либо закройте окно без сохранения изменений, нажав кнопку «X».

Отмена преобразования предупреждений в ошибки

- 1** «Параметры > Настройка > Уведомления > Предупреждение -> Ошибка»
- 2** Выполните настройки в окне «Индикация предупреждения в виде ошибки».
 - ⇒ С помощью цифр 1–8 выберите используемый «№ записи в списке» с назначенным номером предупреждения.
 - ⇒ Установите значение меньше 100 в отображаемом обзоре номеров предупреждений. В результате появится «Нет записи».
- 3** Подтвердите нажатием «ОК».

8 Очистка и техническое обслуживание

Все приведенные здесь работы по очистке и техническому обслуживанию разрешается проводить только при закрытом приборе!

ОСТОРОЖНО

Опасность для жизни вследствие поражения электрическим током

Внутри прибора высокое напряжение. Поэтому прикосновение к деталям под напряжением опасно для жизни.

- ▶ Перед началом любых работ по очистке и техническому обслуживанию отключите прибор от электропитания. Убедитесь в том, что подача электропитания не может быть возобновлена неуполномоченным персоналом.

8.1 Очистка корпуса

Корпус прибора протирайте влажной мягкой тряпкой.

Для увлажнения используйте только воду. Избегайте применения чистящих средств, спирта, смазки и масла.

8.2 Техническое обслуживание XL3000flex

Для вашей безопасности мы рекомендуем обратиться в службу INFICON за любыми техобслуживания, которые требуют открытия устройства.

Вы можете заменить предохранители, входные отверстия фильтра на входе вентилятора и фильтр в наконечник сниффера, не открывая устройство.

8.2.1 Замена фильтрующей прокладки на входе вентилятора

В зависимости от места применения возможно загрязнение фильтрующих прокладок с обратной стороны прибора. Регулярно проверяйте фильтрующие прокладки и заменяйте их в случае сильного загрязнения.

✓ У вас имеется новый комплект фильтров.

- 1 Убедитесь в том, что прибор выключен от сети питания путем вынимания сетевого штекера.
- 2 Осторожно приподнимите нижние уголки пластмассовой решетки и снимите пластмассовую решетку вместе с фильтрующей прокладкой.
- 3 Замените загрязненный комплект фильтров.

8.2.2 Замена предохранителей

ОПАСНО

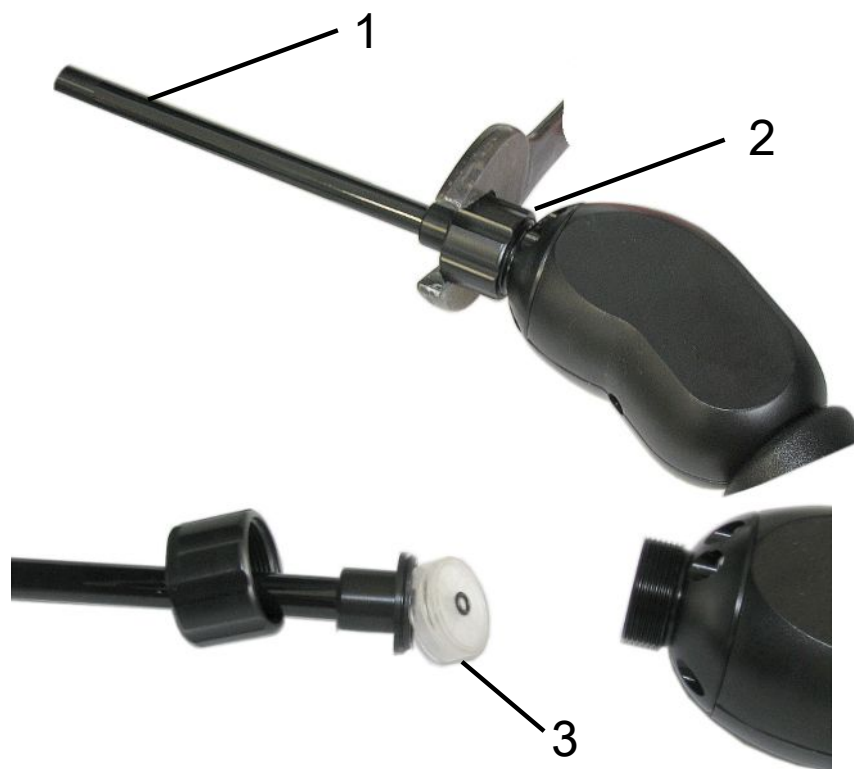
Опасность для жизни вследствие поражения электрическим током

- ▶ Отключите подачу электропитания прибора.
- ▶ Убедитесь в том, что подача электропитания не может быть возобновлена неуполномоченным персоналом.

- 1 Выключите прибор и отсоедините его от сети.
- 2 Извлеките штекер сетевого кабеля из прибора.
- 3 Держатель предохранителей прибора находится под крышкой рядом с сетевым выключателем. Осторожно снимите крышку с закрепленными под ней предохранителями с прибора.
- 4 Извлеките предохранители и проверьте их на наличие повреждений.
- 5 При необходимости замените предохранители. Используйте только запасные предохранители того же типа и номинала, что и поставляемые (Т6,3 А 250 В).
- 6 Необходимо использовать два однотипных предохранителя.
- 7 Вдавите держатель с предохранителями снова в исходное положение, чтобы крышка зафиксировалась.

8.2.3 Замена фильтровального картриджа на детекторном наконечнике

Интервал замены зависит от окружающих условий. В общем и целом, фильтровальный картридж подлежит замене каждые 500 - 1500 рабочих часов. Фильтровальный картридж находится в детекторном наконечнике.



Позиция	Описание
1	Детекторный наконечник
2	Колпачковая гайка
3	Фильтровальный картридж

- 1 Снятие детекторного наконечника: открутите колпачковую гайку детекторного наконечника вручную или с помощью гаечного ключа (SW21).
- 2 Удалите старый фильтровальный картридж и установите новый.
- 3 Установите детекторный наконечник на ручку и затяните колпачковую гайку только усилием руки.
- 4 Проверка герметичности:

Если всасывание воздуха невозможно, прибор выдает предупреждение W41. Если при закрывании детекторного наконечника предупреждение не поступает, резьбовое соединение детекторного наконечника негерметично или неправильно установлен фильтровальный картридж.

- 1 Снова накрутите пластмассовый колпачок на конец головки фильтра.
- 2 Большим пальцем закройте конец детекторного наконечника. Если не последует предупреждения, подтяните колпачковую гайку, а если и это не поможет, тогда проверьте правильность установки фильтра.

- 3 Снова закрепите пластмассовый колпачок на конце детекторного наконечника.
- 4 Калибровка прибора

8.2.4 Техническое обслуживание производителем

Работы по техническому обслуживанию прибора разрешается проводить только специалистам изготовителя. Рекомендуется регулярно проводить техническое обслуживание прибора сервисной службой INFICON.

Подробную информацию см. в Отправка устройства для выполнения технического обслуживания, ремонта или утилизации [► 101].

8.2.5 План техобслуживания

Узел	Работы по техническому обслуживанию	Часы эксплуатации/годы (интервалы повторяются)						Уровень сервиса	Номер запасной части
		2000	4000	8000	16000	24000	32000		
		1/4	1/2	1	2	3	4		
SplitFlow 80	Замена резервуара для эксплуатационных сред				X ₃			II	200003801
	Замена подшипников и резервуара для эксплуатационных сред						X ₂	III	
Очистка вентилятора и проверка его функции				X ₃				II	
Мембранный насос	Замена пластин клапана и уплотнительных колец			X ₁				III	200005414
Модуль MSB для поиска утечки	Выполнить поиск утечки гелия на модуле MSB			X				III	
Фильтры детекторной линии	Замена фильтров детекторной линии	X ₃						II	521-023
Воздушный фильтр	Замена воздушного фильтра на корпусе			X ₃				I	200008670

Условные обозначения, используемые в плане ТО:

- I Сервисный уровень I: заказчик
- II Сервисный уровень II: заказчик, имеющий техническое образование
- III Сервисный уровень III: уполномоченный технический специалист по проведению сервисного обслуживания компании INFICON
- X Проведение ТО по наработке или по истечении временного интервала
- X₁ ТО по наработке, не по истечению временного интервала
- X₂ ТО по истечению временного интервала, не по наработке
- X₃ В зависимости от условий внешней среды, условий эксплуатации, степени загрязнения и процесса использования

9 Вывод из эксплуатации

9.1 Утилизация прибора

Эксплуатирующая организация может утилизировать прибор или отправить его производителю. Прибор состоит из материалов, которые пригодны для повторного использования. Во избежание мусора и для защиты окружающей среды вам следует воспользоваться этой возможностью.

При утилизации следует соблюдать местные требования по защите окружающей среды и технике безопасности.



Запрещается утилизировать прибор вместе с бытовым мусором.

9.2 Отправка устройства для выполнения технического обслуживания, ремонта или утилизации



⚠ ОСТОРОЖНО

Опасность, вызванная вредными для здоровья веществами

Загрязненные приборы могут представлять опасность для здоровья. Заявление о загрязнении предназначено для защиты всех лиц, контактирующих с прибором. Устройства, отправленные без указания номера возврата и заполненного добровольного экологического сертификата, будут возвращены фирмой-производителем отправителю.

► Полностью заполните заявление о загрязнении.

- 1 Перед возвратом свяжитесь с изготовителем и перешлите заполненный добровольный экологический сертификат.
⇒ В ответ вы получите номер возврата и адрес для отправки.
- 2 Для возврата используйте оригинальную упаковку.
- 3 Перед отправкой устройства прикрепите к внешней стороне упаковки копию заполненного добровольного экологического сертификата.

Описание добровольного экологического сертификата см. ниже.

Declaration of Contamination

The service, repair, and/or disposal of vacuum equipment and components will only be carried out if a correctly completed declaration has been submitted. Non-completion will result in delay.
 This declaration may only be completed (in block letters) and signed by authorized and qualified staff.

1 Description of product

Type _____

Article Number _____

Serial Number _____

2 Reason for return

3 Operating fluid(s) used (Must be drained before shipping.)

4 Process related contamination of product:

toxic	no <input type="checkbox"/> 1)	yes <input type="checkbox"/>	 2) Products thus contaminated will not be accepted without written evidence of decontamination!
caustic	no <input type="checkbox"/> 1)	yes <input type="checkbox"/>	
biological hazard	no <input type="checkbox"/>	yes <input type="checkbox"/> 2)	
explosive	no <input type="checkbox"/>	yes <input type="checkbox"/> 2)	
radioactive	no <input type="checkbox"/>	yes <input type="checkbox"/> 2)	
other harmful substances	no <input type="checkbox"/> 1)	yes <input type="checkbox"/>	

The product is free of any substances which are damaging to health yes

1) or not containing any amount of hazardous residues that exceed the permissible exposure limits

5 Harmful substances, gases and/or by-products

Please list all substances, gases, and by-products which the product may have come into contact with:

Trade/product name	Chemical name (or symbol)	Precautions associated with substance	Action if human contact

6 Legally binding declaration:

I/we hereby declare that the information on this form is complete and accurate and that I/we will assume any further costs that may arise. The contaminated product will be dispatched in accordance with the applicable regulations.

Organization/company _____

Address _____ Post code, place _____

Phone _____ Fax _____

Email _____

Name _____

Date and legally binding signature _____ Company stamp _____

Copies:
 Original for addressee - 1 copy for accompanying documents - 1 copy for file of sender

10 Список газов

Системное программное обеспечение прибора содержит список примерно из 100 вариантов газов, которые применяются в холодильной промышленности.

Список хранится в энергонезависимой флеш-памяти прибора и может обновляться. При предустановке эквивалентных газов пользователь может обращаться к этому списку — см. «Настройка списка газов [► 61]». Из предустановленных в этом списке вариантов газов пользователь может выбирать затем нужный ему эквивалент газа — см. «Выбор эквив. газа [► 60]».

Список, хранимый в памяти прибора, имеет следующую структуру (заводская настройка):

Обозначение (наименование) газа (макс. 8 знаков)	Другие обозначения	Молекулярная масса (amu)	Коэффициент вязкости гелия	Коэффициент вязкости водорода или массы 3
R11	CFCl_3	137,4	0,515	1,15
R12	CF_2Cl_2	120,9	0,591	1,319
R12B1	CF_2ClBr Halon 1211	165,4	0,523	1,167
R13	CF_3Cl	104,5	0,857	1,913
R13B1	CF_3Br Halon 1301	149	0,852	1,902
R14	CF_4	80	0,857	1,913
R21	CHFCl_2	102,9	0,535	1,194
R22	CHF_2Cl	86,5	0,632	1,411
R23	CHF_3	70	0,704	1,571
R32	CH_2F_2	52	0,632	1,411
R41	CH_3F	34	0,551	1,23
R50	CH_4 метан	16	0,556	1,241
R113	$\text{C}_2\text{F}_3\text{Cl}_3$	187,4	0,484	1,08
R114	$\text{C}_2\text{F}_4\text{Cl}_2$	170,9	0,545	1,217
R115	$\text{C}_2\text{F}_5\text{Cl}$	154,5	0,627	1,4
R116	C_2F_6	138	0,709	1,583
R123	$\text{C}_2\text{HF}_3\text{Cl}_2$	152,9	0,54	1,205
R124	$\text{C}_2\text{HF}_4\text{Cl}$	136,5	0,581	1,297
R125	C_2HF_5	120	0,653	1,458
R134a	$\text{C}_2\text{H}_2\text{F}_4$	102	0,591	1,319
R141b	$\text{C}_2\text{H}_3\text{FCl}_2$	117	0,464	1,036

Обозначение (наименование) газа (макс. 8 знаков)	Другие обозначения	Молекулярная масса (amu)	Коэффициент вязкости гелия	Коэффициент вязкости водорода или массы 3
R142b	C ₂ H ₃ F ₂ Cl	100,5	0,494	1,103
R143a	C ₂ H ₃ F ₃	84	0,561	1,252
R152a	C ₂ H ₄ F ₂	66,1	0,515	1,15
R170	C ₂ H ₆ этан	30,1	0,479	1,069
R218	C ₃ F ₈	188	0,627	1,4
R227ea	C ₃ HF ₇	170	0,627	1,4
R236fa	C ₃ H ₂ F ₆	152	0,55	1,228
R245fa	C ₃ H ₃ F ₅	134	0,52	1,161
R290	C ₃ H ₈ пропан	44,1	0,433	0,967
R356	C ₄ H ₅ F ₅	166,1	0,561	1,252
R400	Смесь из 50 % R12 50 % R114	141,6	0,571	1,275
R401A	Смесь из 53 % R22 13 % R152a 34 % R124	94,4	0,607	1,355
R401B	Смесь из 61 % R22 11 % R152a 28 % R124	92,8	0,612	1,366
R401C	Смесь из 33 % R22 15 % R152a 52 % R124	101	0,602	1,344
R402A	Смесь из 38 % R22 60 % R125 2 % R290	101,6	0,647	1,444
R402B	Смесь из 60 % R22 38 % R125 2 % R290	94,7	0,642	1,433

Обозначение (наименование) газа (макс. 8 знаков)	Другие обозначения	Молекулярная масса (amu)	Коэффициент вязкости гелия	Коэффициент вязкости водорода или массы 3
R403A	Смесь из 75 % R22 20 % R218 5 % R290	92	0,642	1,433
R403B	Смесь из 56 % R22 39 % R218 5 % R290	103,3	0,647	1,444
R404A	Смесь из 44 % R125 52 % R143a 4 % R134a	97,6	0,607	1,355
R405A	Смесь из 45 % R22 7 % R152a 5,5 % 142b 42,5 % RC318	111,9	0,622	1,388
R406A	Смесь из 55 % R22 4 % R600a 41 % R142b	89,9	0,566	1,263
R407A	Смесь из 20 % R32 40 % R125 40 % R134a	90,1	0,637	1,422
R407B	Смесь из 10 % R32 70 % R125 20 % R134a	102,9	0,647	1,444
R407C	Смесь из 10 % R32 70 % R125 20 % R134a	86,2	0,627	1,4
R407D	Смесь из 23 % R32 25 % R125 52 % R134a	91	0,612	1,366

Обозначение (наименование) газа (макс. 8 знаков)	Другие обозначения	Молекулярная масса (amu)	Коэффициент вязкости гелия	Коэффициент вязкости водорода или массы 3
R407E	Смесь из 25 % R32 15 % R125 60 % R134a	83,8	0,622	1,388
R407F	Смесь из 40 % R134a 30 % R125 30 % R32	82,1	0,67	1,496
R408A	Смесь из 7 % R125 46 % R143a 47 % R22	87	0,602	1,344
R409A	Смесь из 60 % R22 25 % R124 15 % R142b	97,4	0,607	1,355
R409B	Смесь из 65 % R22 25 % R124 10 % R142b	96,7	0,612	1,366
R410A	Смесь из 50 % R32 50 % R125	72,6	0,673	1,502
R410B	Смесь из 45 % R32 55 % R125	75,6	0,673	1,502
R411A	Смесь из 1,5 % R1270 87,5 % R22 11 % R152a	82,4	0,617	1,377
R411B	Смесь из 3 % R1270 94 % R22 3 % R152a	83,1	0,62	1,388
R411C	Смесь из 3 % R1270 95,5 % R22 1,5 % R152a	83,4	0,627	1,4

Обозначение (наименование) газа (макс. 8 знаков)	Другие обозначения	Молекулярная масса (amu)	Коэффициент вязкости гелия	Коэффициент вязкости водорода или массы 3
R412A	Смесь из 70 % R22 5 % R218 25 % R142b	92,2	0,602	1,344
R413A	Смесь из 9 % R218 88 % R134a 3 % R600	104	0,581	1,297
R414A	Смесь из 51 % R22 28,5 % R124 4 % R600a 16,5 % R142	96,9	0,586	1,308
R415A	Смесь из 82 % R22 18 % R152a	81,7	0,622	1,388
R416A	Смесь из 59 % R134a 39,5 % R124 1,5 % R600	111,9	0,576	1,286
R417A	Смесь из 50 % R134a 46 % R125 4 % R600a	106,7	0,61	1,362
R422D	Смесь из 65,1 % R125 31,5 % R134a 3,4 % R600a	112,2	0,622	1,388
R438A	Смесь из 45 % R125 44,2 % R134a 8,5 % R32 1,7 % R600 0,6 % R601a	104,9	0,617	1,377
R441A	Смесь из 54,8 % R290 36,1 % R600 6 % R600a 3,1 % R170	49,6	0,398	0,888

Обозначение (наименование) газа (макс. 8 знаков)	Другие обозначения	Молекулярная масса (amu)	Коэффициент вязкости гелия	Коэффициент вязкости водорода или массы 3
R442A	Смесь из 31 % R32 31 % R125 30 % R134a 5 % R227ea 3 % R152a	81,8	0,629	1,404
R448A	Смесь из 26 % R32 26 % R125 21 % R134a 20 % R1234yf 7 % R1234ze	99,3	0,625	1,395
R449A	Смесь из 25,7 % R134 25,3 % R1234yf 24,7 % R125 24,3 % R32	87,2	0,622	1,388
R450A	Смесь из 58 % R1234ze 42 % R134a	109	0,592	1,321
R452A	Смесь из 59 % R125 30 % R1234yf 11 % R32	103,5	0,612	1,366
R452B	Смесь из 67 % R32 26 % R1234yf 7 % R125	72,9	0,639	1,426
R454C	Смесь из 22 % R32 78 % R1234yf	90,8	0,62	1,384
R500	Смесь из 74 % R12 26 % R152a	99,3	0,581	1,297
R501	Смесь из 75 % R22 25 % R12	93,1	0,627	1,4

Обозначение (наименование) газа (макс. 8 знаков)	Другие обозначения	Молекулярная масса (amu)	Коэффициент вязкости гелия	Коэффициент вязкости водорода или массы 3
R502	Смесь из 49 % R22 51 % R115	111,6	0,647	1,444
R503	Смесь из 40 % R23 60 % R13	87,3	0,709	1,583
R504	Смесь из 48 % R32 52 % R115	79,3	0,678	1,513
R505	Смесь из 78 % R12 22 % R31	103,5	0,612	1,366
R506	Смесь из 55 % R31 45 % R114	93,7	0,561	1,252
R507	Смесь из 50% R125 50% R143a	98,9	0,612	1,366
R508A	Смесь из 39 % R23 61 % R116	100,1	0,729	1,627
R508B	Смесь из 46 % R23 54 % R116	95,4	0,729	1,627
R513A	Смесь из 44 % R134a 56 % R1234yf	108,7	0,582	1,299
R600	C ₄ H ₁₀ бутан	58,1	0,377	0,842
R600a	C ₄ H ₁₀ изобутан	58,1	0,377	0,842
R601	C ₅ H ₁₂ пентан	72,2	0,341	0,761
R601a	C ₅ H ₁₂ изопентан	72,2	0,336	0,75
R601b	C ₅ H ₁₂ неопентан	72,2	0,337	0,752

Обозначение (наименование) газа (макс. 8 знаков)	Другие обозначения	Молекулярная масса (amu)	Коэффициент вязкости гелия	Коэффициент вязкости водорода или массы 3
R601c	C ₅ H ₁₂ циклопентан	70,1	0,337	0,752
R1233zd	C ₃ H ₂ ClF ₃	130,5	0,558	1,246
R1234yf	C ₃ H ₂ F ₄	114	0,624	1,393
R1234ze	C ₃ H ₂ F ₄	114	0,619	1,382
R1243zf	C ₃ H ₃ F ₃	96	0,6	1,339
Ar	Аргон	40	1,127	2,516
CO ₂	R744	44	0,744	1,661
H ₂	Водород	2	0,448	1
H ₂ O	R718	18	0,459	1,025
He	Гелий	4	1	2,232
HT135	Galden HT135	610	1	2,232
Kr	Криптон	84	1,275	2,846
N ₂	Азот	28	0,892	1,991
Ne	Неон	20,2	1,586	3,54
NH ₃	R717	17	0,505	1,127
O ₂	Кислород	32	1,03	2,299
SF ₆		146,1	0,765	1,708
Xe	Ксенон	131,3	1,153	2,574
ZT130	Galden ZT130	497	1	2,232

Таб. 1: Список газов V3.24

11 Принадлежности

Приведенные ниже детали можно заказывать дополнительно.

Обозначение	Каталожный номер
BM1000	
BM1000 PROFIBUS	560-315
BM1000 PROFINET IO	560-316
BM1000 DeviceNet	560-317
BM1000 EtherNet/IP	560-318
Модуль IO1000	560-310
Кабель передачи данных, 0,5 м	560-334
Кабель передачи данных, 5 м	560-335
Кабель передачи данных, 10 м	560-340
Блок управления CU1000	560-320
Детекторная линия SL3000XL-3 длиной 3 м	521-011
Детекторная линия SL3000XL-5, 5 м	521-012
Детекторная линия SL3000XL-10, 10 м	521-013
Детекторная линия SL3000XL-15, 15 м	521-014
Держатель детекторной линии	525-006
Адаптер для стороннего SL PROTEC P3000XL	521-015
Масло-/водозащитный наконечник для SL3000XL	521-016
Фильтр для масло-/водозащитного наконечника	521-017
Детекторный наконечник ST312XL, 120 мм, жесткий	521-018
Детекторный наконечник FT312XL, 120 мм, гибкий	521-019
Детекторный наконечник ST385XL, 385 мм, жесткий	521-020
Детекторный наконечник FT385XL, 385 мм, гибкий	521-021
Детекторный наконечник FT250XL, 250 мм, гибкий	521-022
Специальный фильтрующий картридж для SL3000XL(25x)	521-023

12 Сертификат соответствия ЕС

**EU Declaration of Conformity**

We – INFICON GmbH - herewith declare that the products defined below meet the basic requirements regarding safety and health and relevant provisions of the relevant EU Directives by design, type and the versions which are brought into circulation by us. This declaration of conformity is issued under the sole responsibility of INFICON GmbH.

In case of any products changes made, this declaration will be void.

Designation of the product:

Helium & hydrogen leak detector

Models:

XL3000flex

XL3000flexRC

Catalogue numbers:

520-200

520-201

The products meet the requirements of the following Directives:

- **Directive 2006/42/EC (Machinery)**
- **Directive 2014/30/EU (EMC)**
- **Directive 2011/65/EC (RoHS)**

Applied harmonized standards:

- **EN ISO 12100:2010**
- **EN 61326-1:2013**
Class A according to EN 55011
- **EN 61010-1:2010+A1:2019**
- **EN IEC 63000:2018**

Authorised person to compile the relevant technical files:

Heinz Rauch, INFICON GmbH, Bonner Strasse 498, D-50968 Cologne

Cologne, March 21st, 2023

Cologne, March 21st, 2023

p.p. 
Dr. H. Bruhns, Vice President LDT

pro 
W. Schneider, Research and Development

INFICON GmbH
Bonner Strasse 498
D-50968 Cologne
Tel.: +49 (0)221 56788-0
Fax: +49 (0)221 56788-90
www.inficon.com
E-mail: leakdetection@inficon.com

UK CA



UK Declaration of Conformity

We – INFICON GmbH - herewith declare that the products defined below meet the basic requirements regarding safety and health, and relevant provisions of the relevant legislation by design, type and the versions, which are brought into circulation by us. This declaration of conformity is issued under the sole responsibility of INFICON GmbH.

In case of any products changes made, this declaration will be void.

Designation of the product:

Helium & hydrogen leak detector

Models: **XL3000flex**
XL3000flexRC

Catalogue numbers:

520-200
520-201

Authorised person to compile the relevant technical files:
Heinz Rauch, INFICON GmbH, Bonner Strasse 498, D-50968 Cologne

Cologne, March 21st, 2023

p.p. 
Dr. H. Bruhns, Vice President LDT

The products meet the requirements of the following Directives:

- **S.I. 2008 No. 1597 (Machinery)**
- **S.I. 2016 No. 1091 (EMC)**
- **S.I. 2012 No. 3032 (RoHS)**

Applied harmonized standards:

- **EN ISO 12100:2010**
- **EN 61326-1:2013**
Class A according to EN 55011
- **EN 61010-1:2010+A1:2019**
- **EN IEC 63000:2018**

Cologne, March 21st, 2023

pro 
W. Schneider, Research and Development

INFICON GmbH
Bonner Strasse 498
D-50968 Cologne
Tel.: +49 (0)221 56788-0
Fax: +49 (0)221 56788-90
www.inficon.com
E-mail: leakdetection@inficon.com

13 RoHS

Restriction of Hazardous Substances (China RoHS)

有害物质限制条例（中国 RoHS）

		XL3000flex, XL3000flexRC: Hazardous Substance XL3000flex, XL3000flexRC: 有害物质				
Part Name 部件名称	Lead (Pb) 铅	Mercury (Hg) 汞	Cadmium (Cd) 镉	Hexavalent Chromium (Cr(VI)) 六价铬	Polybrominated biphenyls (PBB) 多溴联苯	Polybrominated diphenyl ethers (PBDE) 多溴联苯醚
Assembled printed circuit boards 组装印刷电路板	X	O	O	O	O	O
Throttles 节气门	X	O	O	O	O	O
Valve 阀门	X	O	O	O	O	O
Fan 风扇	X	O	O	O	O	O

This table is prepared in accordance with the provisions of SJ/T 11364.
本表是根据 SJ/T 11364 的规定编制的。

O: Indicates that said hazardous substance contained in all of the homogeneous materials for this part is below the limit requirement of GB/T 26572.

O: 表示该部件所有均质材料中所含的上述有害物质都在 GB/T 26572 的限制要求范围内。

X: Indicates that said hazardous substance contained in at least one of the homogeneous materials used for this part is above the limit requirement of GB/T 26572.

X: 表示该部件所使用的均质材料中，至少有一种材料所含的上述有害物质超出了 GB/T 26572 的限制要求。

(Enterprises may further provide in this box technical explanation for marking "X" based on their actual circumstances.)

(企业可以根据实际情况，针对含 "X" 标识的部件，在此栏中提供更多技术说明。)

Предметный указатель

Символы

Блокировка клавиатуры	21	Предупреждающее сообщение	84
Вид	15, 16	Предупреждения в виде ошибки	94
Время	38	Работы по очистке и техническому обслуживанию	96
Вход вентилятора	18	Рабочее напряжение	24
Габаритные размеры	24	Разъем I/O	48
Главный предохранитель	25	Расход газа	14
Дата	38	Режим «Проверка щупом»	57
Детекторная линия	13	Режим работы	14
Динамик	15	Ручка	20
Допуски	42	Сбросить	83
Единица давления	39	Сенсорный экран	15, 16, 45
Единица измерения интенсивности утечки	38	Сетевой выключатель	37
Заводские установки	26	Сообщение об ошибке	84
Заявление о загрязнении	101	Степень загрязнённости	26
Измерение	74	Температура окружающей среды	26
Инд. изм.	21	Температура хранения	26
Индикация измеряемых значений	46	Техобслуживание	96
Калибровка		Удалить файлы	77
Время и общие предварительные настройки	65	Флэш-накопитель USB	77
Конфигурация и запуск внешней калибровки	66	Шумовые свойства	75
Калибровочный адаптер CalMate	70	Эквивалентная интенсивность утечки	59
Катод	45	Язык	37
Клавиша сброса	22	Яркость	47
Класс защиты	25		
Кнопка сброса	15	C	
Комплект поставки	12	CalMate	70
Копировать файлы	77		
Коэффициент эквивалентности	59	X	
Максимальный поток	13	XL3000flexRC	16, 36, 44
Масса	24		
Мощность	24		
Нажимной штырек	12, 15, 22		
Настройка пороговых значений	64		
Низкий поток	13		
Описание	13		
Очистка	96		
Пересылка	101		
Предел обнаружения	13		
Предостережение	47		



Due to our continuing program of product improvements, specifications are subject to change without notice.
The trademarks mentioned in this document are held by the companies that produce them.