



Traduction du mode d'emploi original

# Cordon du renifleur

SL3000XL

521-011, 521-012, 521-013, 521-014, 521-015, 521-034

À partir de la version logicielle

--



INFICON GmbH

Bonner Straße 498

50968 Cologne, Allemagne

# Table des matières

<b>1 A propos de ce manuel SL3000XL</b> .....	<b>4</b>
1.1 Groupes cibles .....	4
1.2 Avertissements.....	4
<b>2 Sécurité</b> .....	<b>5</b>
2.1 Utilisation conforme à l'usage prévu .....	5
2.2 Obligations de l'opérateur .....	5
2.3 Exigences s'appliquant à l'exploitant.....	5
<b>3 Éléments livrés</b> .....	<b>7</b>
<b>4 Description</b> .....	<b>8</b>
4.1 Fonction .....	8
4.2 Structure de la ligne de reniflage .....	9
4.3 Caractéristiques techniques .....	11
<b>5 Installation</b> .....	<b>12</b>
<b>6 Maintenance</b> .....	<b>13</b>
6.1 Maintenance de SL3000XL .....	13
6.2 Plan de maintenance .....	14
<b>7 Accessoires et pièces de rechange</b> .....	<b>15</b>
<b>8 Mise hors service</b> .....	<b>16</b>
8.1 Mise au rebut de l'appareil .....	16
8.2 Envoyer la ligne de reniflage SL3000XL pour maintenance, réparation ou élimination.....	16
<b>9 Déclaration de conformité CE</b> .....	<b>18</b>

# 1 A propos de ce manuel SL3000XL

Le présent mode d'emploi décrit le montage et l'entretien de la ligne de reniflage SL3000XL.

Le document peut comporter des noms de produits qui sont exclusivement mentionnés à des fins d'identification et restent la propriété des titulaires des droits correspondants.

## 1.1 Groupes cibles

Ce manuel d'utilisation est destiné à l'exploitant et au personnel technique qualifié disposant d'expérience dans les domaines suivants : techniques de contrôle d'étanchéité et intégration de détecteurs de fuite dans les équipements de contrôle d'étanchéité.

## 1.2 Avertissements



### **DANGER**

**Danger imminent entraînant la mort ou des blessures graves**



### **AVERTISSEMENT**

**Situation dangereuse pouvant entraîner la mort ou des blessures graves**



### **ATTENTION**

**Situation dangereuse entraînant des blessures légères**



### **AVIS**

**Situation dangereuse entraînant des dommages matériels ou environnementaux**

## 2 Sécurité

### 2.1 Utilisation conforme à l'usage prévu

Une ligne de reniflage de type SL3000XL peut être utilisée avec les appareils de contrôle d'étanchéité suivants :

- Protec P3000XL
- XL3000flex

#### **Mauvais usages**

- Utilisation dans des zones radioactives
- Utilisation d'accessoires ou de pièces de rechange qui ne sont pas détaillés dans ce mode d'emploi
- Utilisation non conforme aux spécifications techniques, voir « Caractéristiques techniques »
- Contrôle d'objets de test humides ou mouillés
- Pompage de matières solides
- Aspiration de liquides dans l'instrument
- Fonctionnement sans conduit d'évacuation des gaz sur le système de détection de gaz
- Utilisation de l'instrument en atmosphère explosible

### 2.2 Obligations de l'opérateur

- Lisez, respectez et mettez en œuvre ce mode d'emploi et les consignes de travail rédigées par l'exploitant, notamment les consignes de sécurité et les mises en garde. Ceci vaut notamment pour les consignes de sécurité et les avertissements.
- Respectez toujours le mode d'emploi complet pour tous les travaux.
- Si ce mode d'emploi ne répond pas à toutes vos questions concernant l'utilisation ou la maintenance, contactez le service après-vente.

### 2.3 Exigences s'appliquant à l'exploitant

Les consignes suivantes sont destinées aux dirigeants de l'entreprise ou aux personnes responsables de la sécurité et l'utilisation correcte du produit par l'opérateur, les employés ou des tiers.

## Travail respectueux des consignes de sécurité

- N'utilisez l'instrument que s'il est en parfait état technique et ne présente aucun dommage.
- N'utilisez l'instrument que conformément à l'usage prévu, en connaissance des dangers et des consignes de sécurité, et dans le respect de ce manuel d'utilisation.
- Conformez-vous aux règles suivantes et assurez-vous qu'elles sont respectées :
  - Utilisation conforme à l'usage prévu
  - Règles de sécurité et de prévention des accidents généralement admises
  - Normes et directives en vigueur au niveau local, national et international
  - Dispositions et règles supplémentaires spécifiques à l'instrument
- Utilisez exclusivement des pièces d'origine ou des pièces autorisées par le fabricant.
- Tenez le présent manuel d'utilisation à disposition sur le lieu d'utilisation.

## Qualification du personnel

- Assurez-vous que seul le personnel formé travaille avec et sur l'instrument. Le personnel formé doit avoir reçu une formation directement sur l'instrument.
- Assurez-vous que le personnel chargé d'intervenir sur l'appareil a lu et compris ce manuel et tous les documents applicables avant de commencer son travail.

### 3 Éléments livrés

Article	Quantité
Conduite de reniflage SL3000XL dans le modèle et la quantité commandés. Voir également « Accessoires et pièces de rechange [ 15] ».	
Manuel d'utilisation	1

## 4 Description

### 4.1 Fonction

Pour trouver les fuites, conduisez l'embout du cordon de renifleur sur les endroits à partir desquels du gaz peut sortir. En fonction du modèle du cordon de renifleur, vous pouvez détecter différents gaz.

La ligne de reniflage SL3000XL sert à localiser les fuites de gaz sur les éprouvettes en combinaison avec les appareils de contrôle d'étanchéité :

- Protec P3000XL
- XL3000flex

Les lignes de reniflage existent en différentes longueurs et avec différentes pointes de reniflage, voir « Accessoires et pièces de rechange [► 15] ».

Le cordon de renifleur est constitué d'un câble multifonction, d'une poignée de renifleur et d'un embout de renifleur.

Il existe des lignes de reniflage spéciales pour les applications robotiques, voir « Accessoires et pièces de rechange [► 15] ».



## 4.2 Structure de la ligne de reniflage

### Structure



#### ⚠ AVERTISSEMENT

##### Risque de lésions oculaires

Des LED intégrées à la poignée du renifleur génèrent un faisceau lumineux qui peut provoquer des lésions oculaires.

- Ne regardez pas les LED pendant une longue durée ou à une courte distance.



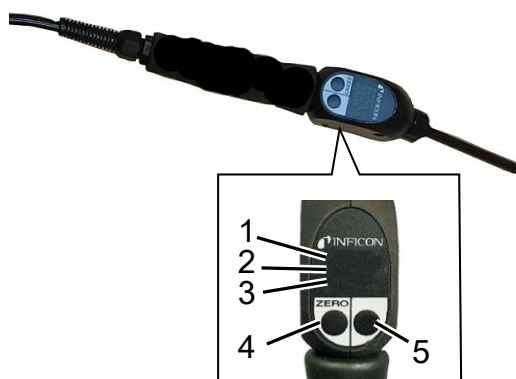
#### AVIS

##### Risque d'obturation par des liquides

Risque d'endommagement de l'instrument par le liquide.

- N'aspirez aucun liquide (par ex. de l'eau ou une substance agglutinante).

L'écran de la poignée de reniflage affiche une partie des informations de l'écran principal.



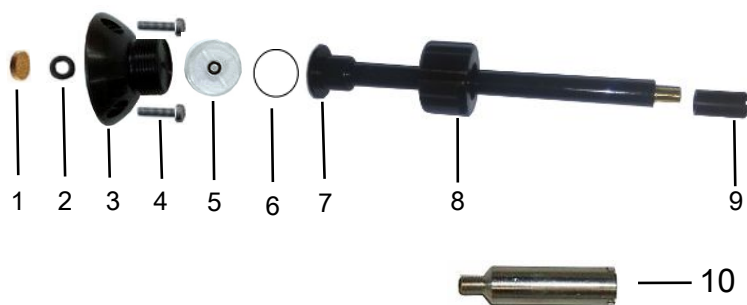
1	Taux de fuite sous forme de barre d'indication	4	Bouton « ZERO »
2	Taux de fuite, numérique	5	Bouton (affectation personnalisée)
3	Gaz mesuré		

Le taux de fuite est représenté sous forme de diagramme à barres et affiché numériquement, comme sur l'écran principal du contrôleur d'étanchéité

La poignée du renifleur est dotée de deux boutons. Le bouton gauche permet de mettre l'affichage du fond sur ZERO. Pour plus de détails sur les fonctions de ces touches, voir les modes d'emploi des appareils de contrôle d'étanchéité utilisés.

La poignée est équipée de LED pour travailler dans des endroits mal éclairés.

### Embout du renifleur SL3000XL



1	Filtre en fritté (filtre poral en bronze)	6	Joint torique
2	Joint torique	7	Adaptateur avec embout de renifleur
3	Adaptateur de raccordement	8	Écrou-raccord
4	Vis de fixation :	9	Protection de la pointe
5	Filtre	10	Protection H2O

## 4.3 Caractéristiques techniques

<b>Caractéristiques mécaniques</b>	<b>SL3000XL</b>	
<b>Flux de gaz</b>		
pour Protec P3000XL	300 sccm/3000 sccm	
pour XL3000flex	300 sccm/3000 sccm	
ZERO via le bouton	Oui	
Affichage bon-mauvais	Oui	
Raccordement à l'instrument	par une douille séparée sur l'instrument	
Écran avec affichage des mesures	Oui	
Acquitter l'erreur avec les boutons sur la poignée du renifleur	Oui	
Terminer le repos avec le bouton sur la poignée du renifleur	Oui	
Confirmer le calibrage avec le bouton sur la poignée du renifleur	Oui	
<b>Caractéristiques électriques</b>		
Tension de service	5 V	
Fréquence du réseau	Tension continue	
Puissance absorbée	20 VA	
<b>Conditions ambiantes</b>		
Hauteur max. au-dessus du niveau de la mer	2000 m	
Humidité relative de l'air maximale	80 % jusqu'à 31 °C et 50 % au-delà de 31 °C	
Température de stockage max.	-20°C à +60°C	
Température ambiante admissible (en fonctionnement)	5°C à 40°C	

## 5 Installation

Pour le raccordement au détecteur de fuite respectif, raccorder le cordon du renifleur à la douille de raccordement qui est prévue à cet effet à l'avant et à l'arrière de l'instrument.

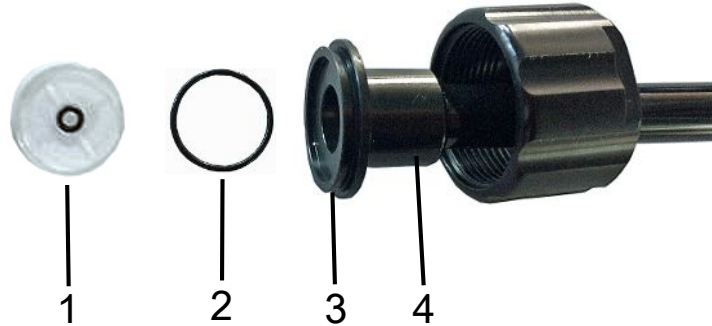
Cette fiche prend en charge à la fois le raccordement électrique et la connexion au système de vide.

- ✓ Le détecteur de fuite dispose d'une interface pour un cordon du renifleur SL3000XL.
- ✓ Le cordon du renifleur SL3000XL est disponible.
- ▶ Raccordez le cordon du renifleur au détecteur de fuite.
- ⇒ Le cordon du renifleur est prêt à fonctionner.

# 6 Maintenance

## 6.1 Maintenance de SL3000XL

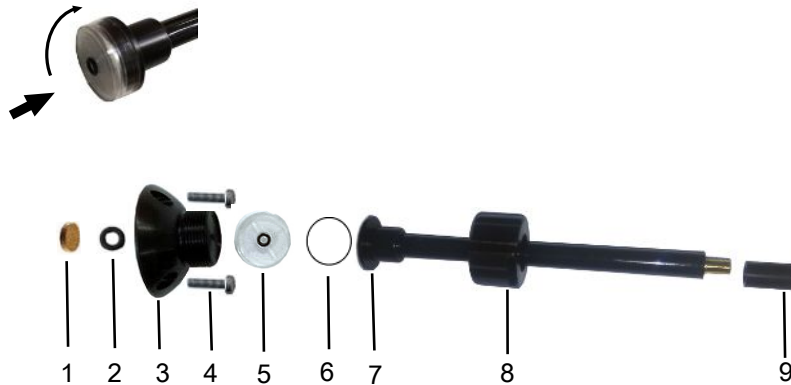
### Vue d'ensemble



1	Filtre	3	Support de joint torique
2	Joint torique	4	Adaptateur avec embout de renifleur

### Assemblage

- ✓ La pointe du renifleur est séparée de la poignée du renifleur.
- ✓ Le joint torique est monté sur l'adaptateur selon la version prévue.
- ▶ Enflez délicatement la cartouche filtrante sur l'adaptateur en effectuant un mouvement de rotation.
  - ⇒ La cartouche filtrante doit être appliquée de manière uniforme.



1	Filtre en fritté (filtre poral en bronze)	6	Joint torique
2	Joint torique	7	Adaptateur avec embout de renifleur
3	Adaptateur de raccordement	8	Écrou-raccord
4	Vis de fixation :	9	Protection de la pointe
5	Cartouche filtrante		

## 6.2 Plan de maintenance

Module	Travaux de maintenance SL3000XL	Nombre d'heures de service/an (les intervalles se répètent)				Niveau de service	Numéro de la pièce de rechange
		500	2000	10000	Si nécessaire		
		1/4	1/2	1			
Contrôler le filtre fritté (filtre poral en bronze) de la pointe du renifleur et le remplacer si nécessaire	Filtre fritté (filtre poral en bronze) pour pointe à renifler				1	I	20003 500
Remplacement du jeu de filtres du filtre capillaire et de la protection H2O	Feutre pour filtre capillaire				1	I	200001116

Légende du plan de maintenance :

- I Niveau de service I Client
- 1 En fonction de l'environnement et de l'application

## 7 Accessoires et pièces de rechange

<b>Cordon du renifleur SL3000XL</b>	
SL3000XL-3, 3m longueur	521-011
SL3000XL-5, 5m longueur	521-012
SL3000XL-10, 10m longueur	521-013
SL3000XL-15, 15m longueur	521-014
<b>Embouts de renifleur pour SL3000XL</b>	
Pointe de renifleur ST312XL	521-018
Pointe de renifleur FT312XL	521-019
Pointe de renifleur ST385XL	521-020
Pointe de renifleur FT385XL	521-021
Pointe de renifleur FT250XL	521-022
Embout de renifleur FTS312XL	521-026
Embout de renifleur FTS385XL	521-027
Embout de renifleur FTS250XL	521-028
Support pour ligne de reniflage SL3000XL	551-203
Câble de reniflage pour l'intégration de systèmes (application robotique) 5 m	521-015
Câble de reniflage pour l'intégration de systèmes (application robotique) 15 m	521-035
Col de cygne renforcé pour FTS312XL	200008918
Col de cygne renforcé pour FTS385XL	200008919
Col de cygne renforcé pour FTS250XL	200008920
Cartouche filtrante spéciale pour SL3000XL	521-023
<b>I•Tips à placer sur une pointe à renifler SL3000XL, adaptateur nécessaire</b>	
Paquet I•Tip SENS, 20 corps de base avec brosses	531-040
Paquet I•Tip SENS, 5 corps de base avec brosses	531-041
Paquet I•Tip RUGGED, 24 corps de base avec 120 lèvres en caoutchouc de rechange	531-042
Adaptateur pour ligne de reniflage I•Tip 3000XL	531-043

## 8 Mise hors service

### 8.1 Mise au rebut de l'appareil

L'appareil peut être mis au rebut par l'exploitant ou retourné au fabricant. L'appareil se compose de matériaux recyclables. Tenez compte de cette possibilité afin d'éviter des déchets et de préserver l'environnement.

Lors de l'élimination de l'appareil, respectez les dispositions nationales relatives à l'environnement et à la sécurité.



L'appareil ne doit pas être éliminé avec les ordures ménagères.

### 8.2 Envoyer la ligne de reniflage SL3000XL pour maintenance, réparation ou élimination



#### **⚠ AVERTISSEMENT**

##### **Danger dû aux substances toxiques**

Les instruments contaminés peuvent être dangereux pour la santé. La déclaration de contamination est destinée à protéger toutes les personnes entrant en contact avec l'instrument. Les instruments qui sont expédiés sans numéro de colis de retour ni déclaration de contamination dûment remplie sont renvoyés à l'expéditeur par le constructeur.

► Remplissez en intégralité la déclaration de contamination.

- 1** Avant tout retour, veuillez prendre contact avec le fabricant et lui transmettre une déclaration de contamination dûment remplie.  
⇒ Vous recevrez alors un numéro de colis de retour et l'adresse d'expédition.
- 2** Utilisez l'emballage d'origine pour le retour.
- 3** Avant d'expédier l'instrument, veuillez coller un exemplaire de la déclaration de contamination dûment remplie à l'extérieur de l'emballage.

Pour la déclaration de contamination, voir ci-après.



# Declaration of Contamination

The service, repair, and/or disposal of vacuum equipment and components will only be carried out if a correctly completed declaration has been submitted. Non-completion will result in delay.  
 This declaration may only be completed (in block letters) and signed by authorized and qualified staff.

**1 Description of product**

Type \_\_\_\_\_

Article Number \_\_\_\_\_

Serial Number \_\_\_\_\_

**2 Reason for return**

\_\_\_\_\_

\_\_\_\_\_

**3 Operating fluid(s) used (Must be drained before shipping.)**

\_\_\_\_\_

**4 Process related contamination of product:**

toxic	no <input type="checkbox"/> 1)	yes <input type="checkbox"/>	
caustic	no <input type="checkbox"/> 1)	yes <input type="checkbox"/>	
biological hazard	no <input type="checkbox"/>	yes <input type="checkbox"/> 2)	
explosive	no <input type="checkbox"/>	yes <input type="checkbox"/> 2)	
radioactive	no <input type="checkbox"/>	yes <input type="checkbox"/> 2)	
other harmful substances	no <input type="checkbox"/> 1)	yes <input type="checkbox"/>	

2) Products thus contaminated will not be accepted without written evidence of decontamination!

The product is free of any substances which are damaging to health

yes

1) or not containing any amount of hazardous residues that exceed the permissible exposure limits

**5 Harmful substances, gases and/or by-products**

Please list all substances, gases, and by-products which the product may have come into contact with:

Trade/product name	Chemical name (or symbol)	Precautions associated with substance	Action if human contact

**6 Legally binding declaration:**

I/we hereby declare that the information on this form is complete and accurate and that I/we will assume any further costs that may arise. The contaminated product will be dispatched in accordance with the applicable regulations.

Organization/company \_\_\_\_\_

Address \_\_\_\_\_ Post code, place \_\_\_\_\_

Phone \_\_\_\_\_ Fax \_\_\_\_\_

Email \_\_\_\_\_

Name \_\_\_\_\_

Date and legally binding signature \_\_\_\_\_ Company stamp \_\_\_\_\_

Copies:  
 Original for addressee - 1 copy for accompanying documents - 1 copy for file of sender

# 9 Déclaration de conformité CE



## EU Declaration of Conformity

We – INFICON GmbH - herewith declare that the products defined below meet the basic requirements regarding safety and health and relevant provisions of the relevant EU Directives by design, type and the versions which are brought into circulation by us. This declaration of conformity is issued under the sole responsibility of INFICON GmbH.

In case of any products changes made without our approval, this declaration will be void.

Designation of the product:

**Sniffer line**

Models:

**SL3000**

**SL3000XL**

The products meet the requirements of the following Directives:

- **Directive 2014/30/EU (Electromagnetic Compatibility)**
- **Directive 2011/65/EU (RoHS)**

Applied harmonized standards:

- **EN 61326-1:2013**  
**Class A according to EN 55011:2016+A1 :2017**
- **EN IEC 63000:2018**
- **EN ISO 12100:2010**

Catalogue numbers:

<b>521-011</b>	<b>525-001</b>
<b>521-012</b>	<b>525-002</b>
<b>521-013</b>	<b>525-003</b>
<b>521-014</b>	<b>525-004</b>
<b>521-015</b>	<b>525-005</b>
<b>521-034</b>	<b>521-035</b>

Authorised person to compile the relevant technical files:

Heinz Rauch, INFICON GmbH, Bonner Strasse 498, D-50968 Cologne

Cologne, November 11th, 2021

H. Bruhns, Vice President LDT

Cologne, November 11th, 2021

pro

W. Schneider, Research and Development

**INFICON GmbH**  
Bonner Strasse 498  
D-50968 Cologne  
Tel.: +49 (0)221 56788-0  
Fax: +49 (0)221 56788-90  
www.inficon.com  
E-mail: leakdetection@inficon.com





Due to our continuing program of product improvements, specifications are subject to change without notice.  
The trademarks mentioned in this document are held by the companies that produce them.