



Original-Betriebsanleitung

Schnüffelleitung

SL3000XL

Katalognummern

521-011, 521-012, 521-013, 521-014, 521-015, 521-034

Ab Software-Version

--



INFICON GmbH
Bonner Straße 498
50968 Köln, Deutschland

Inhaltsverzeichnis

1 Über diese Anleitung SL3000XL	4
1.1 Zielgruppen	4
1.2 Warnhinweise.....	4
2 Sicherheit	5
2.1 Bestimmungsgemäße Verwendung	5
2.2 Pflichten des Bedieners	5
2.3 Anforderungen an den Betreiber	5
3 Lieferumfang.....	7
4 Beschreibung	8
4.1 Funktion	8
4.2 Aufbau der Schnüffelleitung	9
4.3 Technische Daten	11
5 Installation	12
6 Wartung.....	13
6.1 Wartung SL3000XL.....	13
6.2 Wartungsplan	14
7 Zubehör- und Ersatzteile	15
8 Außerbetriebnahme	16
8.1 Gerät entsorgen	16
8.2 Schnüffelleitung SL3000XL zur Wartung, Reparatur oder Entsorgung einsenden	16
9 CE-Konformitätserklärung	18

1 Über diese Anleitung SL3000XL

Die vorliegende Betriebsanleitung beschreibt Aufbau und Wartung der Schnüffelleitung SL3000XL.

Im Dokument werden unter Umständen Produktnamen erwähnt, die lediglich zu Identifizierungszwecken angegeben werden und Eigentum der entsprechenden Rechteinhaber sind.

1.1 Zielgruppen

Diese Betriebsanleitung richtet sich an den Betreiber und an technisch qualifiziertes Fachpersonal mit Erfahrung im Bereich der Dichtheitsprüftechnik und Integration von Dichtheitsprüfgeräten in Dichtheitsprüfanlagen.

1.2 Warnhinweise



GEFAHR

Unmittelbar drohende Gefahr mit Tod oder schweren Verletzungen als Folge



WARNUNG

Gefährliche Situation mit möglichem Tod oder schweren Verletzungen als Folge



VORSICHT

Gefährliche Situation mit leichten Verletzungen als Folge



HINWEIS

Gefährliche Situation mit Sach- oder Umweltschäden als Folge

2 Sicherheit

2.1 Bestimmungsgemäße Verwendung

Eine Schnüffelleitung vom Typ SL3000XL kann bei folgenden Dichtheitsprüfgeräten eingesetzt werden:

- Protec P3000XL
- XL3000flex

Fehlanwendungen

- Einsatz in radioaktiven Bereichen
- Verwendung von Zubehör- oder Ersatzteilen, die nicht in dieser Betriebsanleitung aufgeführt sind
- Verwendung außerhalb der technischen Spezifikationen, siehe "Technische Daten"
- Prüfung von nassen oder feuchten Prüfobjekten
- Abpumpen von Feststoffen
- Einsaugen von Flüssigkeiten in das Gerät
- Betrieb ohne Abgasleitung am Gasnachweissystem
- Verwendung des Geräts in explosionsfähigen Atmosphären

2.2 Pflichten des Bedieners

- Lesen, beachten und befolgen Sie die Informationen in dieser Betriebsanleitung und in den vom Eigentümer erstellten Arbeitsanweisungen. Dies betrifft insbesondere die Sicherheits- und Warnhinweise.
- Beachten Sie bei allen Arbeiten immer die vollständige Betriebsanleitung.
- Wenden Sie sich bei Fragen zur Bedienung oder Wartung, die nicht in dieser Betriebsanleitung beantwortet werden, an den Kundendienst.

2.3 Anforderungen an den Betreiber

Die folgenden Hinweise sind für Unternehmer bestimmt oder für diejenigen, die für die Sicherheit und den effektiven Gebrauch des Produkts durch den Nutzer, Angestellte oder Dritte verantwortlich sind.

Sicherheitsbewusstes Arbeiten

- Betreiben Sie das Gerät nur, wenn es in technisch einwandfreiem Zustand ist und keine Beschädigungen aufweist.
- Betreiben Sie das Gerät ausschließlich bestimmungsgemäß, sicherheits- und gefahrenbewusst unter Beachtung dieser Betriebsanleitung.
- Erfüllen Sie die folgenden Vorschriften und überwachen Sie deren Einhaltung:
 - Bestimmungsgemäße Verwendung
 - Allgemeingültige Sicherheits- und Unfallverhütungsvorschriften
 - International, national und lokal geltende Normen und Richtlinien
 - Zusätzliche gerätebezogene Bestimmungen und Vorschriften
- Verwenden Sie ausschließlich Originalteile oder vom Hersteller genehmigte Teile.
- Halten Sie diese Betriebsanleitung am Einsatzort verfügbar.

Personalqualifikation

- Lassen Sie nur eingewiesenes Personal mit und am Gerät arbeiten. Das eingewiesene Personal muss eine Schulung am Gerät erhalten haben.
- Stellen Sie sicher, dass beauftragtes Personal vor Arbeitsbeginn diese Anleitung und alle mitgeltenden Dokumente gelesen und verstanden hat.

3 Lieferumfang

Artikel	Anzahl
Schnüffelleitung SL3000XL in bestellter Ausführung und Anzahl. Siehe auch "Zubehör- und Ersatzteile [▶ 15]".	
Betriebsanleitung	1

4 Beschreibung

4.1 Funktion

Um Leckagen zu finden, führen Sie die Spitze der Schnüffelleitung über Stellen, aus denen möglicherweise Gas ausströmt. Je nach Ausführung der Schnüffelleitung weisen Sie unterschiedliche Gase nach.

Die Schnüffelleitung SL3000XL dient zur Lokalisierung von Gasleckagen an Prüfkörpern in Verbindung mit den Dichtheitsprüfgeräten:

- Protec P3000XL
- XL3000flex

Die Schnüffelleitungen gibt es in verschiedenen Längen und mit unterschiedlichen Schnüffelspitzen, siehe dazu "Zubehör- und Ersatzteile [▶ 15]".

Die Schnüffelleitung besteht aus einem Multifunktionskabel, einem Schnüffel-Handgriff und einer Schnüffelspitze.

Für Roboteranwendungen gibt es spezielle Schnüffelleitungen, siehe dazu "Zubehör- und Ersatzteile [▶ 15]".

4.2 Aufbau der Schnüffelleitung

Aufbau



! WARNUNG

Gefahr von Augenschäden

LEDs am Schnüffel-Handgriff erzeugen gebündeltes Licht, das die Augen schädigen kann.

- Schauen Sie nicht längere Zeit oder aus kurzem Abstand in die LEDs.



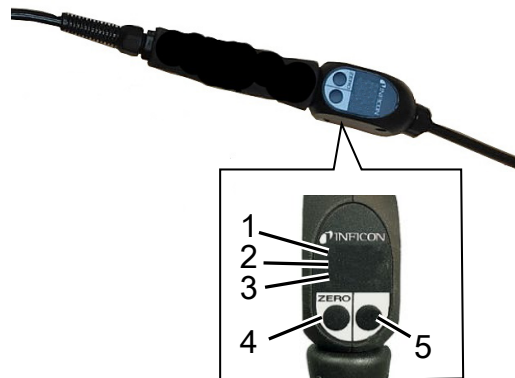
HINWEIS

Verstopfungsgefahr durch Flüssigkeiten

Flüssigkeit kann zur Zerstörung des Geräts führen.

- Saugen Sie keine Flüssigkeiten (z. B. Wasser oder Klebemittel) ein.

Auf dem Display des Schnüffel-Handgriffs wird ein Teil der Informationen aus dem Hauptdisplay angezeigt.



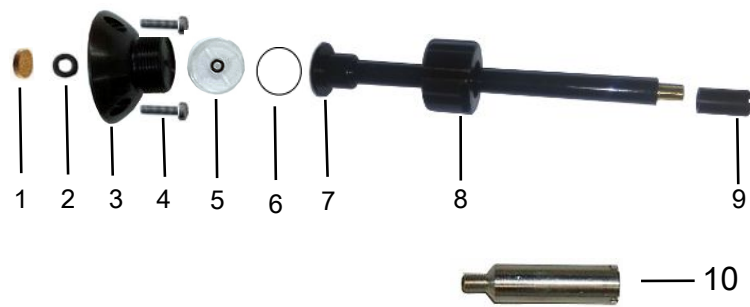
1	Leckrate als Balkenanzeige	4	"ZERO" Drucktaste
2	Leckrate, numerisch	5	Drucktaste (individuelle Belegung)
3	Gemessenes Gas		

Die Leckrate wird als Balkendiagramm dargestellt und numerisch angezeigt, wie im Hauptdisplay des Dichtheitsprüfgeräts.

Am Schnüffel-Handgriff befinden sich zwei Drucktaster. Durch Drücken des linken Tasters wird die Untergrundanzeige auf ZERO gesetzt. Für nähere Angaben zu den Funktionen dieser Tasten siehe die Betriebsanleitungen der eingesetzten Dichtheitsprüfgeräte.

Für die Arbeit an schwach beleuchteten Orten ist der Schnüffel-Handgriff mit LEDs ausgestattet.

Schnüffelspitze SL3000XL



1	Sinterfilter (Bronze-Poralfilter)	6	O-Ring
2	O-Ring	7	Adapter mit Schnüffelspitze
3	Verbindungsadapter	8	Überwurfmutter
4	Befestigungsschrauben	9	Spitzenschutz
5	Filter	10	Wasserschutzspitze

4.3 Technische Daten

Mechanische Daten	SL3000XL
Gasdurchsatz	
für Protec P3000XL	300 sccm/3000 sccm
für XL3000flex	300 sccm/3000 sccm
ZERO über Taste	Ja
Gut/Schlecht-Anzeige	Ja
Anschluss am Gerät	über separate Buchse am Gerät
Display mit Messwertanzeige	Ja
Fehler über Tasten am Schnüffelhandgriff bestätigen	Ja
Standby über Taste am Schnüffelhandgriff beenden	Ja
Kalibrieren über Taste am Schnüffelhandgriff bestätigen	Ja
Elektrische Daten	
Betriebsspannung	5 V
Netzfrequenz	Gleichspannung
Leistungsaufnahme	20 VA
Umgebungsbedingungen	
Max Höhe über Meeresspiegel	2000 m
Maximale relative Luftfeuchte	80% bis 31 °C und 50% über 31 °C
Max. Lagertemperatur	-20 °C bis +60 °C
Zulässige Umgebungstemperatur (im Betrieb)	5 °C bis 40 °C

5 Installation

Zum Anschluss an das jeweilige Dichtheitsprüfgerät wird die Schnüffelleitung mit der Anschlussbuchse verbunden, die an der Vorder- oder Rückseite des Geräts dafür vorgesehen ist.

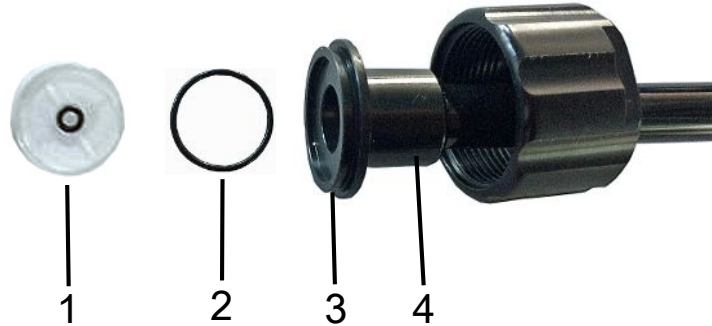
Über diesen Stecker erfolgt sowohl die elektrische Anbindung als auch die Anbindung an das Vakuumsystem.

- ✓ Das Dichtheitsprüfgerät verfügt über eine Schnittstelle für eine SL3000XL-Schnüffelleitung.
- ✓ Die SL3000XL-Schnüffelleitung ist verfügbar.
- ▶ Verbinden Sie die Schnüffelleitung mit dem Dichtheitsprüfgerät.
- ⇒ Die Schnüffelleitung ist betriebsbereit.

6 Wartung

6.1 Wartung SL3000XL

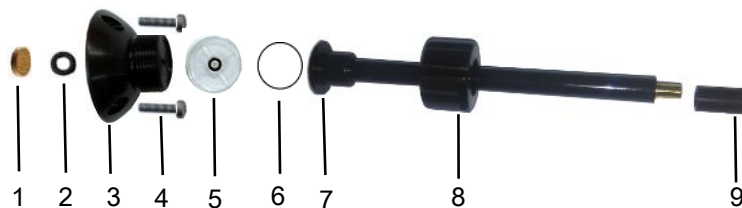
Übersicht



1	Filter	3	O-Ring Aufnahme
2	O-Ring	4	Adapter mit Schnüffelspitze

Zusammenbau

- ✓ Die Schnüffelspitze ist vom Schnüffel-Handgriff getrennt.
- ✓ Der O-Ring ist am Adapter in der vorgesehenen Aufnahme montiert.
- ▶ Stecken Sie die Filterkartusche vorsichtig mit einer Drehbewegung auf den Adapter.
 - ⇒ Die Filterkartusche muss gleichmäßig anliegen.



1	Sinterfilter (Bronze-Poralfilter)	6	O-Ring
2	O-Ring	7	Adapter mit Schnüffelspitze
3	Verbindungsadapter	8	Überwurfmutter
4	Befestigungsschrauben	9	Spitzenschutz
5	Filterkartusche		

6.2 Wartungsplan

Baugruppe	Wartungsarbeiten SL3000XL	Betriebsstunden/Jahre (Intervalle wiederholen sich)				Service- stufe	Ersatzteil- nummer
		500	2000	10000	Bei Bedarf		
		1/4	1/2	1			
Sinterfilter (Bronze- Poralfilter) der Schnüffelspitze kontrollieren und bei Bedarf ersetzen	Sinterfilter (Bronze-Poralfilter) für Schnüffelspitze				1	I	20003 500
Filtereinsätze der Kapillarfilter und der Wasserschutzspitze ersetzen	Filz für Kapillarfilter				1	I	200001116

Legende zum Wartungsplan:

- I Servicestufe I Kunde
- 1 von Umwelt und Einsatz abhängig

7 Zubehör- und Ersatzteile

Schnüffelleitung SL3000XL	
Schnüffelleitung SL3000XL-3, 3 m Länge	521-011
Schnüffelleitung SL3000XL-5, 5 m	521-012
Schnüffelleitung SL3000XL-10, 10 m	521-013
Schnüffelleitung SL3000XL-15, 15 m	521-014
Schnüffelspitzen für SL3000XL	
Schnüffelspitze ST312XL	521-018
Schnüffelspitze FT312XL	521-019
Schnüffelspitze ST385XL	521-020
Schnüffelspitze FT385XL	521-021
Schnüffelspitze FT250XL	521-022
Schnüffelspitze FTS312XL	521-026
Schnüffelspitze FTS385XL	521-027
Schnüffelspitze FTS250XL	521-028
Halter für Schnüffelleitung SL3000XL	
Halter für Schnüffelleitung SL3000XL	551-203
Schnüffelleitung für Systemintegration (Roboter-Anwendung)	
Schnüffelleitung für Systemintegration (Roboter-Anwendung) 5 m	521-015
Schnüffelleitung für Systemintegration (Roboter-Anwendung) 15 m	521-035
Verstärkter Schwanenhals für FTS312XL	
Verstärkter Schwanenhals für FTS312XL	200008918
Verstärkter Schwanenhals für FTS385XL	
Verstärkter Schwanenhals für FTS385XL	200008919
Verstärkter Schwanenhals für FTS250XL	
Verstärkter Schwanenhals für FTS250XL	200008920
Spezialfilterkartusche für SL3000XL	
Spezialfilterkartusche für SL3000XL	521-023
I•Tips zum Aufsetzen auf einer SL3000XL Schnüffelspitze, Adapter erforderlich	
I•Tip SENS Paket, 20 Grundkörper mit Bürsten	531-040
I•Tip SENS Paket, 5 Grundkörper mit Bürsten	531-041
I•Tip RUGGED Paket, 24 Grundkörper mit 120 Ersatz-Gummilippen	531-042
Adapter für I•Tip 3000XL Schnüffelleitung	531-043

8 Außerbetriebnahme

8.1 Gerät entsorgen

Das Gerät kann vom Betreiber entsorgt oder zum Hersteller gesendet werden. Das Gerät besteht aus Materialien, die wiederverwendet werden können. Um Abfall zu vermeiden und die Umwelt zu schonen, sollten Sie von dieser Möglichkeit Gebrauch machen.

Beachten Sie bei der Entsorgung die Umwelt- und Sicherheitsbestimmungen Ihres Landes.



Gerät darf nicht im Hausmüll entsorgt werden.

8.2 Schnüffelleitung SL3000XL zur Wartung, Reparatur oder Entsorgung einsenden



WARNUNG

Gefahr durch gesundheitsschädliche Stoffe

Kontaminierte Geräte können die Gesundheit gefährden. Die Kontaminationserklärung dient dem Schutz aller Personen, die mit dem Gerät in Berührung kommen. Geräte, die ohne Rücksendenummer und ausgefüllte Kontaminationserklärung eingesandt werden, werden vom Hersteller an den Absender zurückgeschickt.

► Füllen Sie die Kontaminationserklärung vollständig aus.

- 1 Nehmen Sie vor einer Rücksendung Kontakt mit dem Hersteller auf und übersenden Sie eine ausgefüllte Kontaminationserklärung.
⇒ Sie erhalten dann eine Rücksendenummer und die Versandadresse.
- 2 Verwenden Sie zur Rücksendung die Originalverpackung.
- 3 Bevor Sie das Gerät versenden, befestigen Sie ein Exemplar der ausgefüllten Kontaminationserklärung außen auf der Verpackung.

Zur Kontaminationserklärung siehe unten.

Kontaminationserklärung

Die Instandhaltung, die Instandsetzung und/oder die Entsorgung von Vakuumgeräten und -komponenten wird nur durchgeführt, wenn eine korrekt und vollständig ausgefüllte Kontaminationserklärung vorliegt. Sonst kommt es zu Verzögerungen der Arbeiten. Diese Erklärung darf nur von autorisiertem Fachpersonal ausgefüllt (in Druckbuchstaben) und unterschrieben werden.

1 Art des Produkts
 Typenbezeichnung _____
 Artikelnummer _____
 Seriennummer _____

2 Grund für die Einsendung

3 Verwendete(s) Betriebsmittel (Vor dem Transport abzulassen.)

4 Einsatzbedingte Kontaminierung des Produkts

toxisch	nein <input type="checkbox"/> 1)	ja <input type="checkbox"/>
ätzend	nein <input type="checkbox"/> 1)	ja <input type="checkbox"/>
mikrobiologisch	nein <input type="checkbox"/>	ja <input type="checkbox"/> 2)
explosiv	nein <input type="checkbox"/>	ja <input type="checkbox"/> 2)
radioaktiv	nein <input type="checkbox"/>	ja <input type="checkbox"/> 2)
sonstige Schadstoffe	nein <input type="checkbox"/> 1)	ja <input type="checkbox"/>

2) Derart kontaminierte Produkte werden nur bei Nachweis einer vorschriftsmässigen Dekontaminierung entgegengenommen!

Das Produkt ist frei von gesundheitsgefährdenden Stoffen ja

1) oder so gering, dass von den Schadstoffrückständen keine Gefahr ausgeht

5 Schadstoffe und/oder Reaktionsprodukte
 Schadstoffe oder prozessbedingte, gefährliche Reaktionsprodukte, mit denen das Produkt in Kontakt kam:

Handels-/Produktname Hersteller	Chemische Bezeichnung (evtl. auch Formel)	Massnahmen bei Freiwerden der Schadstoffe	Erste Hilfe bei Unfällen

6 Rechtsverbindliche Erklärung
 Hiermit versichere(n) ich/wir, dass die Angaben korrekt und vollständig sind und ich/wir allfällige Folgekosten akzeptieren. Der Versand des kontaminierten Produkts erfüllt die gesetzlichen Bestimmungen.

Firma/Institut _____

Strasse _____ PLZ, Ort _____

Telefon _____ Telefax _____

E-Mail _____

Name _____

Datum und rechtsverbindliche Unterschrift _____ Firmenstempel _____

Verteiler:
 Original an den Adressaten - 1 Kopie zu den Begleitpapieren - 1 Kopie für den Absender

9 CE-Konformitätserklärung



EU-Konformitätserklärung

Hiermit erklären wir, INFICON GmbH, dass die nachfolgend bezeichneten Produkte aufgrund ihrer Konzipierung und Bauart sowie in der von uns in Verkehr gebrachten Ausführung den einschlägigen grundlegenden Sicherheits- und Gesundheitsanforderungen der EU-Richtlinien entsprechen. Die alleinige Verantwortung für die Ausstellung dieser Konformitätserklärung trägt INFICON GmbH.

Bei einer nicht mit uns abgestimmten Änderung eines Produkts verliert diese Erklärung ihre Gültigkeit.

Bezeichnung des Produktes:

Schnüffelleitung

Typen:

SL3000

SL3000XL

Die Produkte entsprechen folgenden Richtlinien:

- **Richtlinie 2014/30/EU (Elektromagnetische Verträglichkeit)**
- **Richtlinie 2011/65/EU (RoHS)**

Angewandte harmonisierte Normen:

- **EN 61326-1:2013**
Klasse A nach EN 55011:2016+A1 :2017
- **EN IEC 63000:2018**
- **EN ISO 12100:2010**

Katalog-Nummern:

521-011	525-001
521-012	525-002
521-013	525-003
521-014	525-004
521-015	525-005
521-034	521-035

Bevollmächtigter für die Zusammenstellung der technischen Unterlagen:

Heinz Rauch, INFICON GmbH, Bonner Straße 498, D-50968 Köln

Köln, den 11. Nov. 2021

H. Bruhns, stv. Geschäftsführer

Köln, den 11. Nov. 2021

W. Schneider, Entwicklung

INFICON GmbH
Bonner Strasse 498
D-50968 Köln
Tel.: +49 (0)221 56788-0
Fax: +49 (0)221 56788-90
www.inficon.com
E-mail: leakdetection@inficon.com



www.inficon.com reachus@inficon.com

Due to our continuing program of product improvements, specifications are subject to change without notice.
The trademarks mentioned in this document are held by the companies that produce them.